

FKW-Inlinehalter für Sicherungseinsätze bis 32 V / FKW-Inlineholder for fuse links up to 32 V / FKW-Porte-fusible-inline pour fusibles jusqu'à 32 V



Gehäuse / Housing / Corps:
aus Thermoplast / out of thermoplastic / de matière thermoplastique

Anschlüsse / Connections / Connexions:
rote Leitung : 2,5mm² / red wire: 2,5mm² / rouge ligne: 2,5mm²

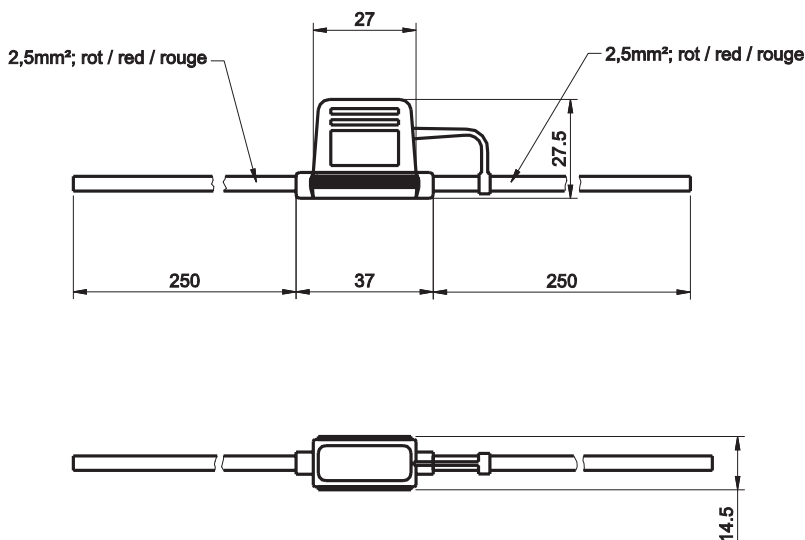
Farbe / Colour / Couleur:
schwarz / black / noir

Verpackungseinheit / Packaging unit / Emballage:
100 Stück / pieces / pièces

Artikel-Nr. Article-No. Réf. d'article	Bezeichnung Description Définition	Gewicht/St. Weight/pcs. Poids/pcs.
277.6306.0001	komplett / complete / complèt	≈ 25 g

zugehörige Sicherungseinsätze siehe Seite 12-13 / corresponding fuse links see page 12-13 / fusibles correspondant voir page 12-13

Maße in mm / Dimensions in mm / Dimensions en mm



X-ON Electronics

Largest Supplier of Electrical and Electronic Components

Click to view similar products for [Fuse Holder](#) category:

Click to view products by [Littelfuse](#) manufacturer:

Other Similar products are found below :

[570-290-741P40](#) [570-290-751P40](#) [020417G](#) [020418E](#) [6R30A1B](#) [F600A3B](#) [80910030](#) [8601.2020](#) [G15A2SPQ](#) [9-3557-GP REV A](#) [HDJ-B](#)
[R6J30A3S](#) [HFH-1](#) [RF30A2B](#) [RF30A3SP](#) [15600-08-10](#) [BK/FHN19G](#) [BK/HHM](#) [BK/HKP-CCHH](#) [BK/HKP-JJ](#) [BK/HTJ-LES-FUSE](#) [HMG-](#)
[241](#) [HTJ-LES-FUSE](#) [C4044-1](#) [2086-1](#) [2193](#) [2602](#) [2650](#) [178.000100](#) [FHN31G1](#) [T30A2B](#) [G4PB8](#) [2660](#) [2799](#) [CQ-209V](#) [HKP-CCHH](#)
[R6F30A2S](#) [341001A](#) [345621A](#) [CVRMCC](#) [4202](#) [4407](#) [4408](#) [4413](#) [4423](#) [4532](#) [4537](#) [TSD1404-12](#) [BK/FHN31G1](#) [BK/HC-5](#)