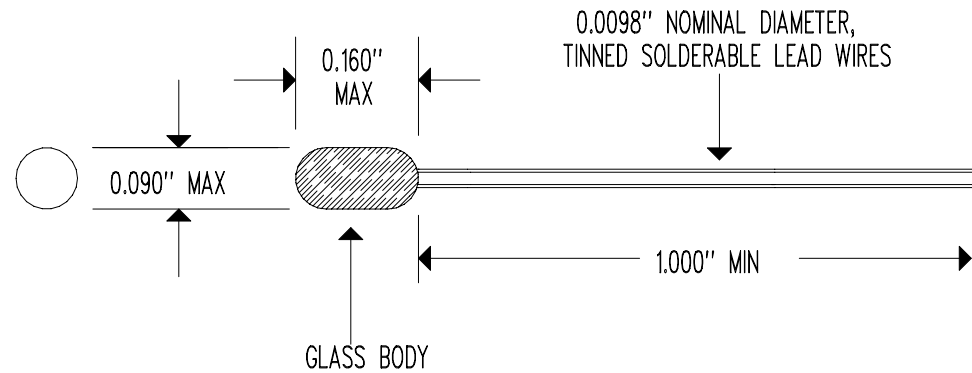


TEMP (°C)	RESIS (Ω)
-30	794.0
-20	512.5
-10	341.1
0	233.3
10	163.5
20	117.2
25	100.0
30	85.7
40	63.8
50	48.4
60	37.2
70	29.0
80	22.9
90	18.3
100	14.8
110	12.1
120	10.0
130	8.3
140	7.0
150	5.9



RESISTANCE @ +25°C = 100 Ω ± 20%
 RESISTANCE/TEMPERATURE CURVE = SEE TABLE
 BETA "β" (+25 TO +50°C) = 2,800°K NOMINAL
 DISSIPATION CONSTANT = 1.3 mW/°C NOMINAL (STILL AIR)
 THERMAL TIME CONSTANT = 14 SECONDS NOMINAL (STILL AIR)
 TEMPERATURE RATING = -50 TO +300°C

SEE MANUFACTURING SPECIFICATION (LAYER 1)

NONE	RELEASE TO PRODUCTION	01/11/12	DD
REV	REVISION RECORD	DATE	APP

SCALE NONE	© COPYRIGHT U.S. SENSOR CORP. 714-639-1000 www.ussensor.com NTC THERMISTOR P/N GP101BOM
DRAWN BY DAN DANKERT	
DATE 01/11/12	
REV. NONE	
LAYER 0 OF 2	

X-ON Electronics

Largest Supplier of Electrical and Electronic Components

Click to view similar products for [NTC \(Negative Temperature Coefficient\) Thermistors](#) *category:*

Click to view products by [Littelfuse](#) *manufacturer:*

Other Similar products are found below :

[118-253FAJ-P01](#) [121-202EAC-P01](#) [123-802EAJ-P01](#) [128-105NDP-Q02](#) [129-202VME-S01](#) [135-503LAD-J01](#) [B57250V2473F560](#)
[B57620C472K962](#) [B57620C5103J062](#) [B57621C5102J062](#) [A1004SG22P0](#) [192-103LPR-A01](#) [199-303KAF-A02](#) [30054-4](#) [B57471V2474H062](#)
[B57620C5102J062](#) [B57620C5223J062](#) [500-52AA04-101](#) [526-31AA19-104](#) [526-31AN12-202](#) [103AT-5-1P-FT](#) [10K3A542I](#) [111-802EAJ-901](#)
[112-103FAG-H02](#) [112-104KAG-B01](#) [11028414-00](#) [111-182CAG-H01](#) [112-103FAF-H01](#) [112-104KBF-F01](#) [118-202CAJ-P01](#) [526-31AA79-](#)
[102](#) [B57442V5103J62](#) [517-59CL01-202](#) [B57401V2103H62](#) [B57621C5472J62](#) [11032565-00](#) [194303KEVA01](#) [NTCACAPE3C90193](#)
[B57359V2224J260](#) [B57343V5103J360](#) [NXRT15WB473FA1B040](#) [50070974-003-01](#) [189-602LDR-A01](#) [B57621C5472K062](#) [135-105QAF-](#)
[J02](#) [B57421V2153J062](#) [B57230V2103H260](#) [B57471V2684H062](#) [B57471V2333H062](#) [126-153YJC-B01](#)