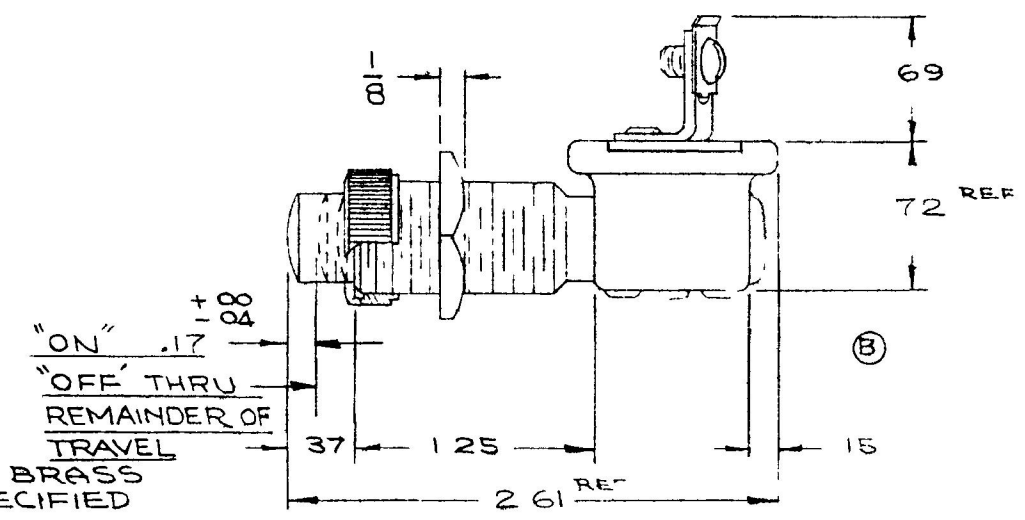
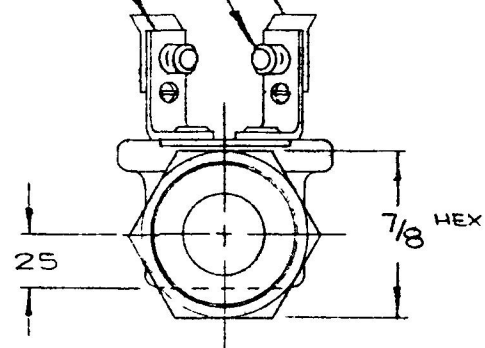
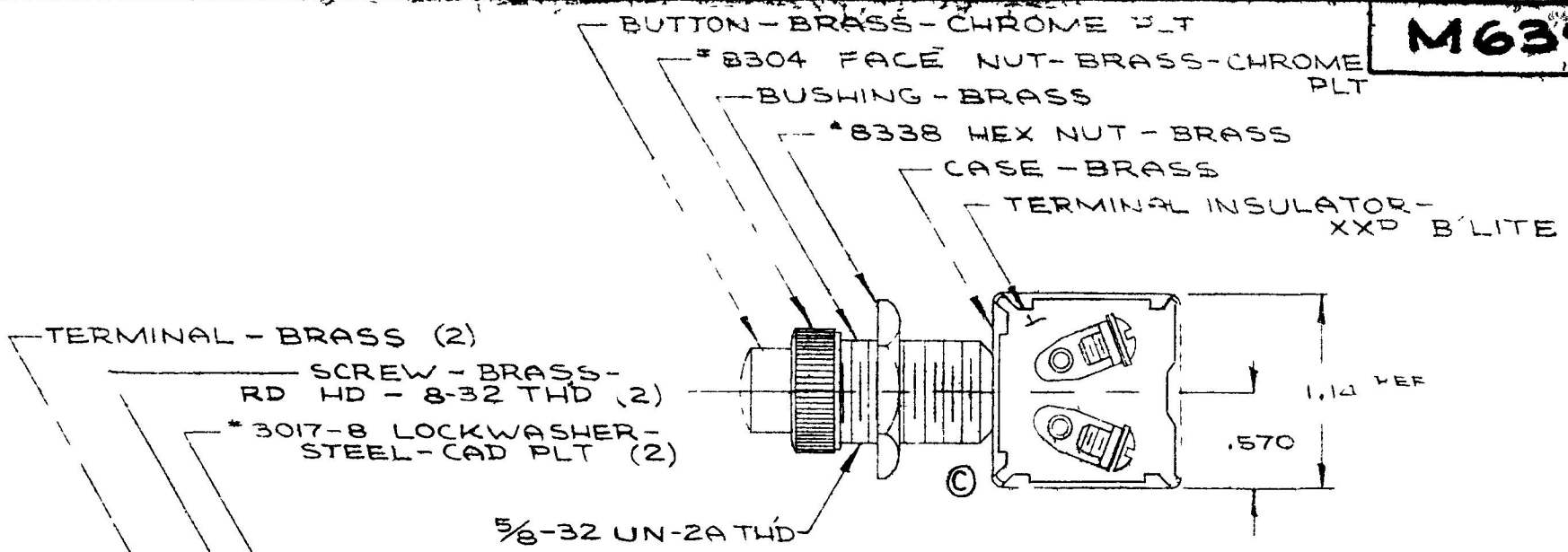


NDAM OFF
MAGE
EX-13830

COLE-HERSEE CO.

M639



NOTES
1 ALL METAL PARTS TO BE BRASS
'UNLESS OTHERWISE SPECIFIED

2 DEPRESSION FORCE 3 1/2# TO 5#
3 ALL HARDWARE SHIPPED LOOSE

10 AMPS @ 12 VDC. (A)

LET	WAB	DATE	BY	LEV	WAB	DATE	BY	MATERIAL	DRAWN	CHECKED	APPR V P	SCALE	USED ON	DATE DRAWN
				D	ECN #99173	9/31/78	JF	✓	HK	✓		FULL		10-22-64
				C	ECN #27164 ADDED CUTOUT	12-31-97	Jmp	FINISH	COLE-HERSEE COMPANY BOSTON 27, MASS. U S A					DATE ISSUE
				B	ADDED STAMPED REV 21878	10-21-82	JF							
				A	ADD CURRENT RATING	3-14-67	JF	TOLERANCES	MOM. SWITCH NC					PART NO
					ISSUE	10-28-64	A	FRACTIONAL ± 015 DECIMAL ± 010						M639

X-ON Electronics

Largest Supplier of Electrical and Electronic Components

Click to view similar products for [Pushbutton Switches](#) category:

Click to view products by [Littelfuse](#) manufacturer:

Other Similar products are found below :

[8940K2012](#) [LW1L-M1C10V-A](#) [LW1L-M1C70-A](#) [LW2L-A1C20M-GD](#) [LW2L-M1C20M-A](#) [60324L](#) [M22-D-R-GB0/K11](#) [M7E-HRN2](#)
[67021K512](#) [67081K512X](#) [701PB580](#) [7190K101](#) [7199K101](#) [810K12910](#) [810KSV30B](#) [MML21EA2ADK](#) [MML21KA3ABK](#)
[MML23KA3AC05K-001](#) [MML23KW3AA01W](#) [8418K2](#) [8442K3](#) [8450K1](#) [860K11911T01A](#) [861901](#) [861K11911T01A07](#)
[861K13810T00A14](#) [861K13911](#) [8646AB6X718UL](#) [8646ABUL](#) [9001KXRK](#) [907AYY100](#) [PMHD155A1](#) [95-313.000](#)
[9533CD4+U574+U4922](#) [95-414.000](#) [99-450.837](#) [99-453.837](#) [PV3H2B0NN-341](#) [1203MRA](#) [A22NZBGANGA](#) [A22NZBMMNGA](#)
[A22NZBNANGA](#) [A22NZMPATRA](#) [A2PMA1X03EC56](#) [A3A-5123-02](#) [A3A-7140](#) [A3A-7310](#) [A3A-7340](#) [A3U-TMW-A2C-5M](#) [A595](#)