

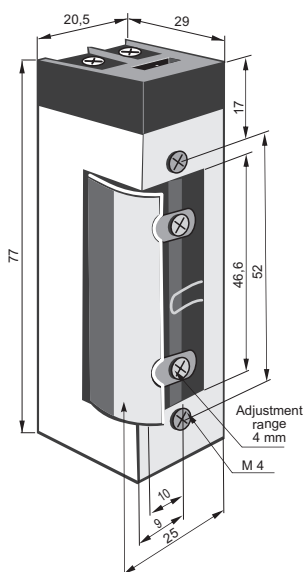
SOUND SIGNAL



FEATURES

- ✓ Acoustic signaling of opening.
- ✓ For narrow profiles.
- ✓ Height 77 mm., width 20,5 mm.
- ✓ Fail - secure (NC) models.
- ✓ Assembling screws distance - 52,5 mm.
- ✓ Latch adjustment - 4 mm.
- ✓ Power supply: 12-24 V AC / DC.
- ✓ Optionally manual release lever, internal automatism (hold - open).
- ✓ Durability: grade C - 200,000 cycles.
- ✓ Category of use - grade 3 - suitable for public buildings.
- ✓ Certificate of Conformity acc. to EN 14846.

TECHNICAL DATA



Model	Standard	Rel.lever	Hold-Open
1710 BB	<input checked="" type="checkbox"/>		
1720 BB		<input checked="" type="checkbox"/>	
1733 BB			<input checked="" type="checkbox"/>
1743 BB		<input checked="" type="checkbox"/>	<input checked="" type="checkbox"/>

Power supply (V)	12-24V DC
Tolerance (%)	± 5 %
Continuous work	< 1 min.
Resistance (Ω)	20
Powet consumption DC (mA)	12V / 600 24V / 1400
Max preload DC (N)	10

Recommended front plates: 900, 901, 902,903,913

X-ON Electronics

Largest Supplier of Electrical and Electronic Components

Click to view similar products for [Sensor Fixings & Accessories](#) category:

Click to view products by [Lockpol](#) manufacturer:

Other Similar products are found below :

[F03-01](#) [SUS304 BINIL](#) [8000-5130](#) [FH-AP1](#) [PH-1-10M](#) [PH-1-20M](#) [PH-2-30M](#) [AC201](#) [R4](#) [ADI-LC3S](#) [E39-L149](#) [EC18-WELL](#) [K35-4](#) [A-1923](#) [SS-12143](#) [STA12](#) [PH-1-50M](#) [R6](#) [D01051301](#) [43912557-020](#) [MF-1 D=3.2](#) [BGN-035](#) [E39-L7](#) [ZX-SB11](#) [D01070602](#) [606072](#) [606075](#) [Y92ES12PVC4A10ML](#) [Y92ES12PVC4S5ML](#) [SA9Z-F11](#) [Z49-SF1](#) [E4R-R12A-CS3M010](#) [ZX-SW11E V3](#) [E4R-R12A-CS3M020](#) [BS-1T](#) [CHITAN](#) [CCS-PD2-1012](#) [PH-2-90M](#) [PH-2-5M](#) [XMLZL008](#) [AC244](#) [28810-1](#) [PH-1-40M](#) [SS-12225](#) [32043-500](#) [ZG2-XC15CR](#) [ZS-SW11V3E](#) [ZS-MDC11](#) [ZS-DSU11](#) [ZJ-SFW11](#) [Y92E-ST505-05](#) [PH-2 HYPALON 10M](#)