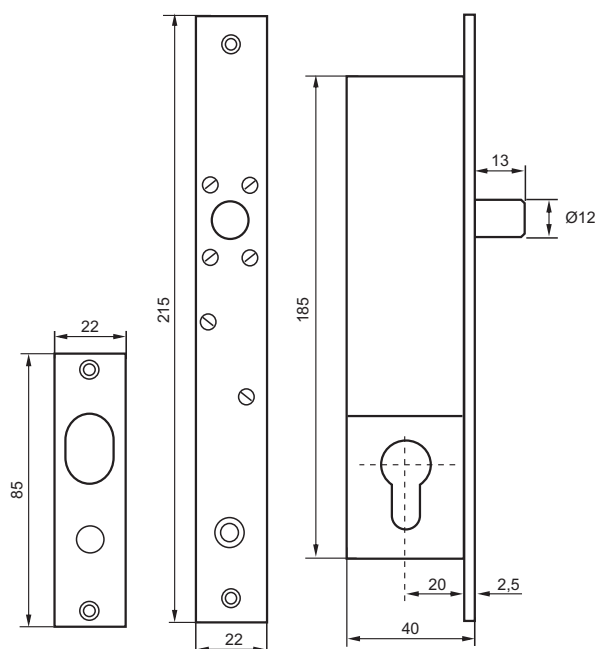


FEATURES

- ✓ Reversible electromagnetic door bolt NO (opened while energizing), cylinder enables the bolt to be opened with the key during the lack of power.
- ✓ It is possible to instal the bolt vertically or horizontally (bolt down).
- ✓ Signaling of closing and opening the door.
- ✓ Interlock against activation when the door is in the wrong position.
- ✓ Over voltage protection.
- ✓ Reverse polarity protection.
- ✓ Automatic closing.

TECHNICAL DATA

Power supply	12 V DC
Power consumption - START	700 mA dla 12V DC
Power consumption - WORK	200 mA dla 12V DC
Adjustable closing delay	0, 3, 6, 9 sek.



X-ON Electronics

Largest Supplier of Electrical and Electronic Components

Click to view similar products for [Sensor Fixings & Accessories](#) category:

Click to view products by [Lockpol](#) manufacturer:

Other Similar products are found below :

[8000-5130](#) [R4](#) [PBT420-100R](#) [ACPG-003](#) [SS-12143](#) [STA12](#) [AP4-T](#) [R6](#) [D01051301](#) [43912557-020](#) [D01070602](#) [606072](#) [606075](#) [28810-2](#)
[ZX-SW11E](#) [V3](#) [T63353](#) [32043-625](#) [SS-12225](#) [PH-2-60M](#) [STE-1042609RFRC](#) [STE-1186763RFM4](#) [76002066](#) [C115](#) [E02](#) [041](#) [G1](#) [C115](#) [E05](#)
[041](#) [G1](#) [SA9Z-S07PN02](#) [ECT18-WELL](#) [79450811](#) [P2435.3](#) [AS7030B_WRISTBAND](#) [AS7038GB_WRISTBAND](#) [51001R](#) [11027667-00](#)
[ROTATEKNOB3D2GOKITTOBO1](#) [1410RFT](#) [6-12V](#) [AC/DC](#) [1410RF](#) [6-12V](#) [AC/DC](#) [1411RFT](#) [24V](#) [DC](#) [1420RFW](#) [12-24V](#) [AC/DC](#)
[1420RFW](#) [6-12V](#) [AC/DC](#) [1421-12V](#) [DC](#) [1428](#) [24-48V](#) [AC/DC](#) [1428RF](#) [12-24V](#) [AC/DC](#) [1428RF](#) [24-48V](#) [AC/DC](#) [1428RFT](#) [12-24V](#) [AC/DC](#)
[1448RF](#) [12-24V](#) [AC/DC](#) [1448RF](#) [24-48V](#) [AC/DC](#) [1448RFT](#) [12-24V](#) [AC/DC](#) [1448RFW](#) [12-24V](#) [AC/DC](#) [1510](#) [12-24V](#) [AC/DC](#) [1743](#) [6-12V](#)
[AC/DC](#) [1743BB](#) [12-24V](#) [DC](#)