



U/UTP Patch Cable Cat.6 EconLine

Technical Features

Category 6

AWG 24 CCA

According to the standards: EIA/TIA 568 B.2

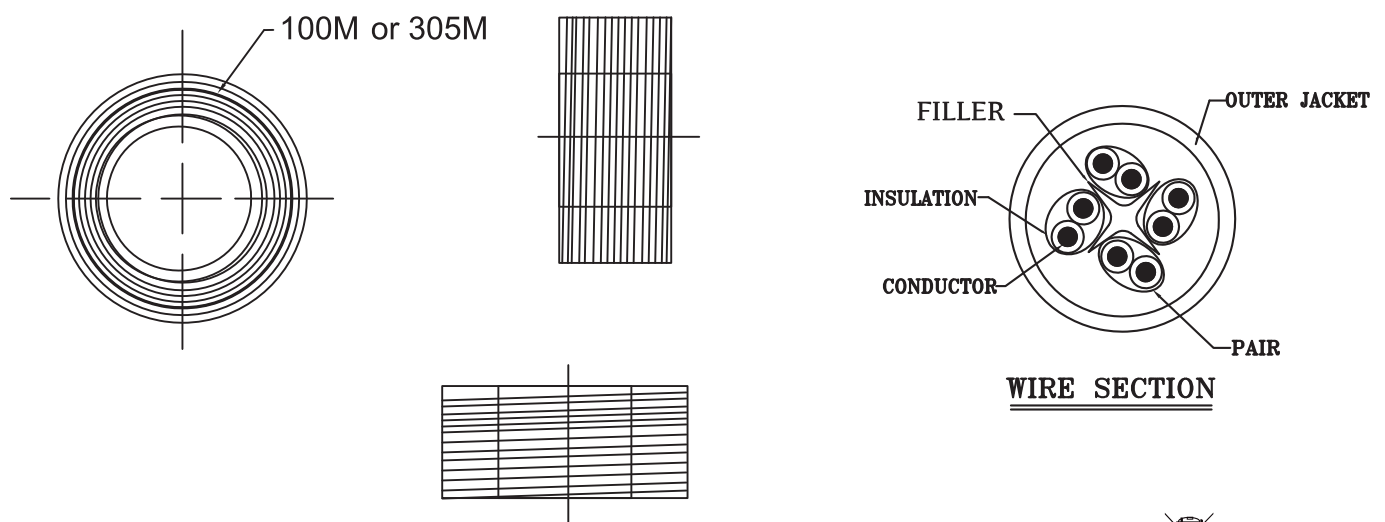
EN 50173-1, ISO/IEC 11801

Unshielded

PVC Jacket

Grey

Technical Drawings



www.logilink.com



RoHS
compliant



Made in China

* The specifications and pictures are subject to change without notice.
*All trade names referenced are the registered namework of their respective owners.

Length	Art no.	EAN Code
100 m	CPV0035	4052792006117
305 m	CPV0036	4052792006124

Package Contents

U/UTP Patch Cable Cat.6 EconLine x 1

Packaging Information(CPV0035)

Packing Dimension	260 x 260 x 100mm
Packing Weight	2.8kg
Carton Dimension	540 x 280 x 320mm
Carton Q'ty	6pcs
Carton Weight	17.5kg

Packaging Information(CPV0036)

Packing Dimension	390 x 390 x 220mm
Packing Weight	8.3kg
Carton Dimension	475 x 400 x 400mm
Carton Q'ty	2pcs
Carton Weight	19kg



X-ON Electronics

Largest Supplier of Electrical and Electronic Components

Click to view similar products for [Ethernet Cables / Networking Cables](#) category:

Click to view products by [Logilink](#) manufacturer:

Other Similar products are found below :

[0152660053](#) [603020002](#) [73-7797-25](#) [73-8890-10](#) [73-8890-14](#) [73-8891-14](#) [73-8891-25](#) [73-8892-50](#) [73-8894-10](#) [73-8894-3](#) [73-8895-14](#) [73-8896-7](#) [MCJB2-10P6Q7-120](#) [84909-0204](#) [9QA0-111-12-3.00](#) [1200650742](#) [1200700174](#) [1200860368](#) [1200650013](#) [1201080008](#) [1-21919-1](#) [1300500373](#) [1300101844](#) [1300101845](#) [130050-0004](#) [1300500014](#) [1410147](#) [E16A06002M030](#) [E200102-009-S1](#) [MT14-187L](#) [17-103530](#) [NK5EPC18RDY](#) [NK5EPC18VLY](#) [NK5EPC18YLY](#) [NK5EPC1GRY](#) [NK5EPC30BLY](#) [NK5EPC30VLY](#) [NK5EPC30YLY](#) [NK5EPC4Y](#) [NK5EPC6YLY](#) [NK5EPC8BLY](#) [NK5EPC9YLY](#) [NK6PC30BUY](#) [NK6PC30GRY](#) [NK6PC30RDY](#) [NK6PC30Y](#) [NK6PC30YLY](#) [1969343-6](#) [C501100010](#) [C501106002](#)