



Keystone Face Plate

Technical Features

Flush-mounted Installation

German type (80x80 mm), designed with metal frame

45° downward angled with shutter

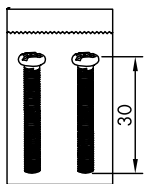
RAL9010 Pure White

Art no.	Module	EAN Code
NK4053	1	4052792065084
NK4054	2	4052792065091
NK4055	3	4052792065107

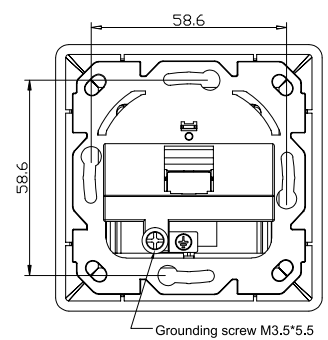
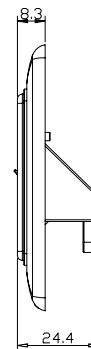
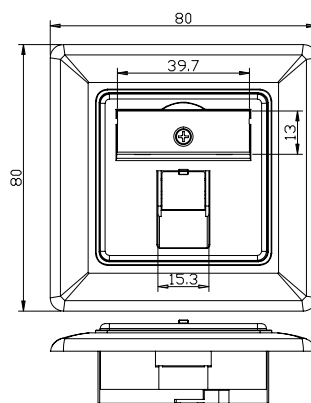


Technical Drawings

NK4053



ACCESSORY:
SCREW 3,5*30--2pcs



Grounding screw M3.5*5.5

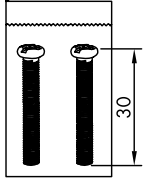
Units: mm

www.2direct.de

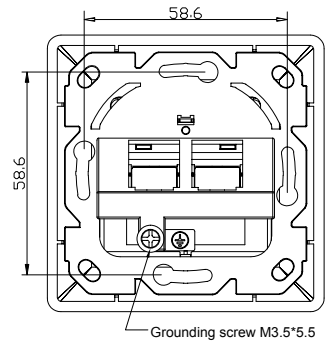
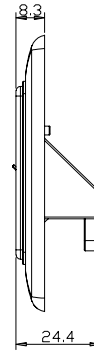
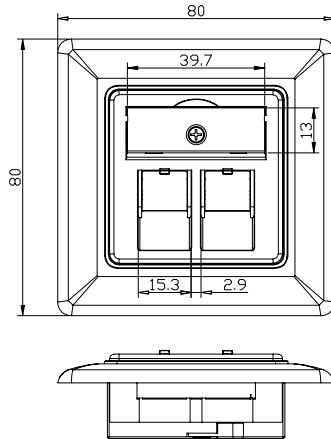


RoHS
compliant

NK4054

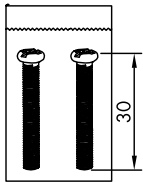


ACCESSORY:
SCREW 3.5*30---2pcs

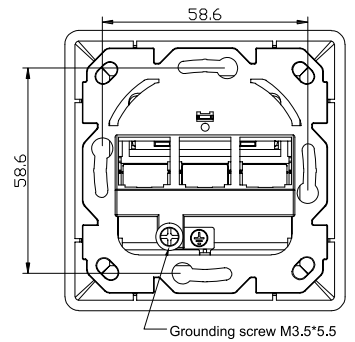
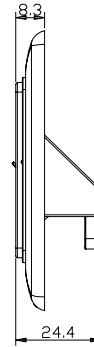
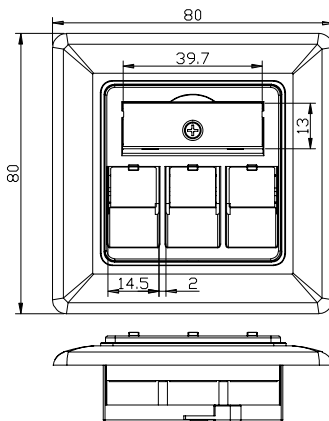


Units: mm

NK4055



ACCESSORY:
SCREW 3.5*30---2pcs



Units: mm

Package Contents

1x Keystone Face Plate



Packaging Information

Art-No.	Packing Dimension	Packing Weight	Carton Dimension	Carton Q'ty	Carton Weight
NK4053	90x150x25 mm	0.0553 kg	450x385x215 mm	200 pcs	12.1 kg
NK4054	90x150x25 mm	0.0526 kg	450x385x215 mm	200 pcs	11.5 kg
NK4055	90x150x25 mm	0.0502 kg	450x385x215 mm	200 pcs	11 kg



X-ON Electronics

Largest Supplier of Electrical and Electronic Components

Click to view similar products for [Modular Connectors / Ethernet Connectors](#) category:

Click to view products by [Logilink](#) manufacturer:

Other Similar products are found below :

[8949-H88/06BLKA/SN](#) [74441-0010/BKN](#) [MP1010RX-1000](#) [MP44RX-1000](#) [PHJ-4P4C-1-V-4](#) [PHP-6P6C-5](#) [GAX-3-66](#) [GAX-8-62](#) [GDCX-PA-66-50](#) [GDCX-PN-64](#) [GDCX-PN-66](#) [GDCX-PN-66-50](#) [GDLX-A-66](#) [GDLX-N-66](#) [GDLX-S-66](#) [GDLX-S-88K](#) [GDLX-SMT-S-88](#) [GDTX-S-88-50](#) [GDX-PA-1010](#) [GLX-A-44](#) [GLX-N-1010M-BLK](#) [GLX-S-88M-BLK](#) [GMX-N-1010](#) [GMX-S-1010](#) [GMX-S-66](#) [GMX-SMT4-N-88](#) [GPX-2-64](#) [GSGX-N-2-88](#) [GSGX-N-4-88](#) [GSX-NS2-88-3.05](#) [GSX-NS2-88-3.05-50](#) [GSX-NS-88-3.05-50](#) [PT-108A-8C-UL](#) [PT-J951-8C](#) [PTS-J531-8CS-50UL](#) [1-1775629-2](#) [A-2014-0-4](#) [GWLX-S-88-GR](#) [GWLX-S9-88-YG](#) [DC-1021-8-WH-6](#) [1300530003](#) [1324640-4](#) [RJ11FTVC2G](#) [RJ11FTVC2N](#) [RJFTVX2SA1G](#) [132764-001](#) [1413235](#) [MP88X-1000](#) [MPS88RX-5000](#) [E5288-S000K3-L](#)