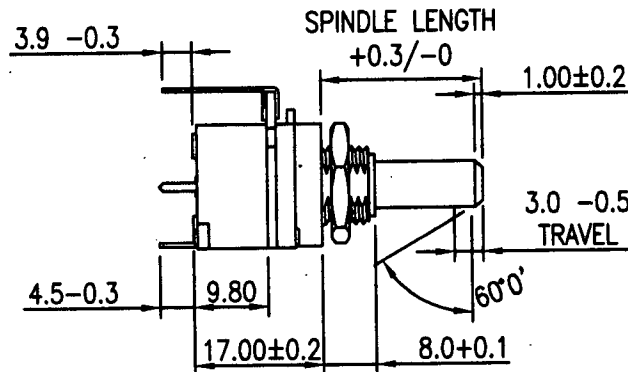
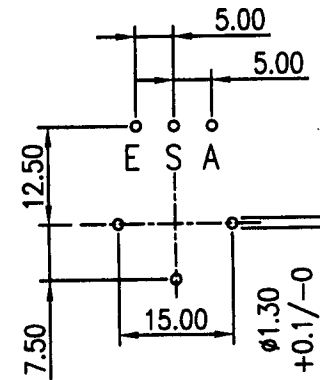
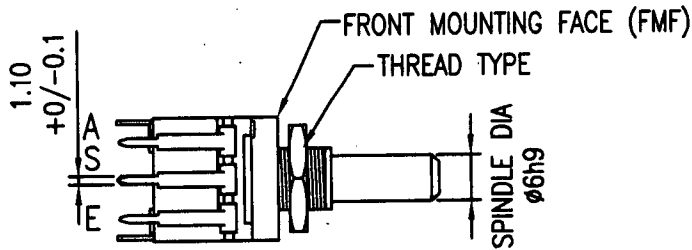


MDSP PUSH BUTTON MAINS SWITCH SPECIFICATION MK2 TACTILE

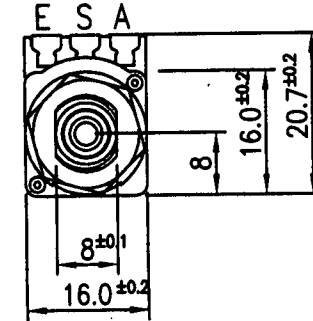
**MDSP
5837**

POTENTIOMETER TRACK VALUE	10K +/-20%
SWITCH RATING	10A 250V AC

BUSH THREAD	M10 x 0.75
SPINDLE DIAMETER	ø6.0 +0/-0.03
SPINDLE LENGTH FROM F.M.F	19.0 +0.3/-0
LENGTH SPINDLE FLAT	N/A
DIMENSION ACROSS FLAT	N/A
ANGLE OF FLAT	N/A
LUBRICATION OF SPINDLE	NO
NUT & WASHER REQUIRED FITTED	YES



COMPONENT BOARD LAYOUT



NOTES LUBRICATE BUSH IN INDEXING TEETH AS SPECIFIED ON ROUTING SHEET. MK2 TACTILE MECHANISM. PLASTIC SPINDLE

DRAWN	RP	DATE	27/11/6
APPROVED		ISSUE	10

ALL DIMENSIONS IN mm
GEN TOLERANCE +/- 0.3mm

LORLIN ELECTRONICS

CUSTOMER

PART No
**MDSP
5837**

X-ON Electronics

Largest Supplier of Electrical and Electronic Components

Click to view similar products for [Potentiometers](#) category:

Click to view products by [Lorlin](#) manufacturer:

Other Similar products are found below :

[58C2-2](#) [590SX1N32F103SS](#) [591SXJ48S252SC](#) [591SXP56S252SC](#) [591SXP56S503SC](#) [D31409](#) [70B1G048K502X-A](#) [70B1M032S502W](#)
[70B1N056S202W](#) [70B8N056F502W](#) [70J8N048S104U](#) [70L1N040P103W](#) [70L1N048P103X](#) [70L1N048S103W](#) [GA2L040S102UC](#)
[GA2L040S103UC](#) [GS1G044P103UA](#) [GS1N048P103UA](#) [GS1T032S103UA](#) [A43-1500](#) [A43-20K](#) [A47-200K](#) [A4720K](#) [RA20LASD251A](#)
[132-2-0-202](#) [RK14K1220-F25-C0-A103](#) [RK14K1220F25C0C104](#) [RK14K1220-F25-C1-B103](#) [14910FAGJSX10102KA](#)
[14910FBGLFY00103KA](#) [14910AABHSX10103KA](#) [14910FAGJSX10104KA](#) [152-01031](#) [C0342008 5K](#) [P270-109A](#) [J97589](#) [23M728](#)
[248BBHS0XB25104MA](#) [RV170F-10-15R1-B500K-0021](#) [RV8NAYSB104A](#) [917523A](#) [A43-40](#) [A43-750](#) [A43S-5](#) [A47-15K](#) [A4750K](#)
[SPPG048S103U](#) [SPPG056P103U](#) [SWE-10](#) [GA2G040F103BA](#)