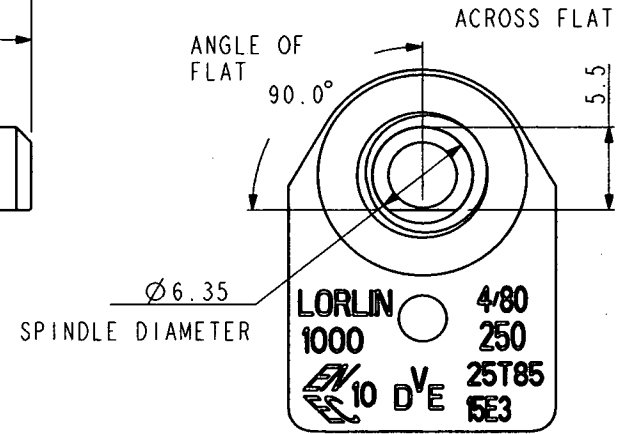
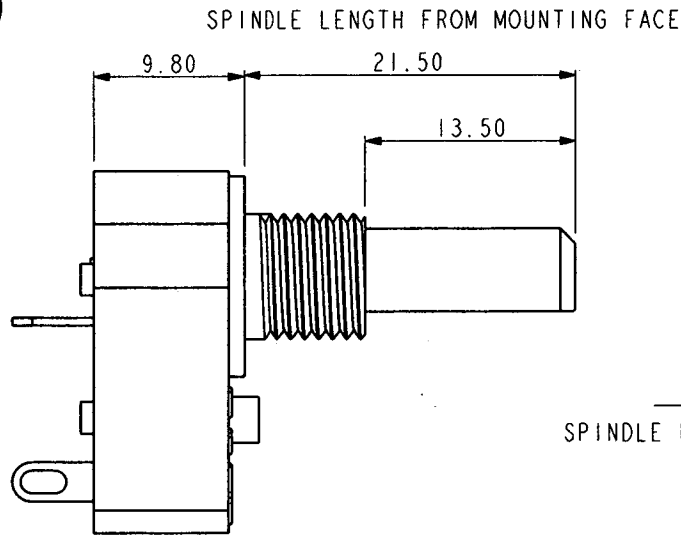
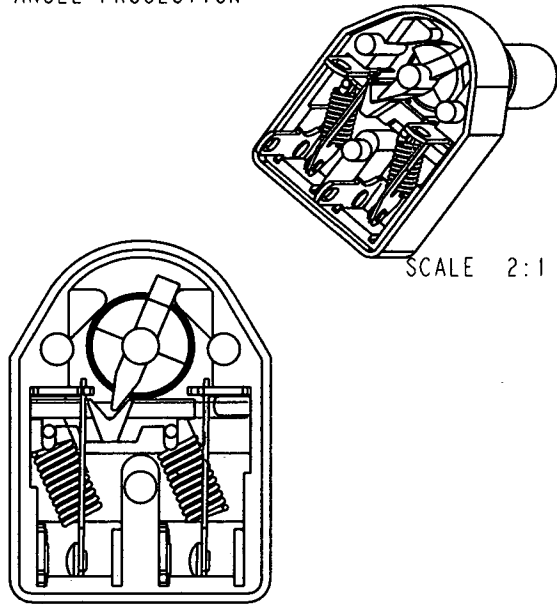


THIRD ANGLE PROJECTION



Switch circuit 2 pole off-on
 Terminals solder
 Spindle \varnothing \varnothing 6.35 5.5AF@90°
 Housing thread \varnothing 9.5 x 32 TPI

Contact Rating : 4A / 250VAC
 .10A / 12VDC
 Surge Rating : 80A
 Initial contact resistance : 20 milliohms
 Insulation resistance : 50K Megaohms
 Proof voltage : 3KV min
 Life : 10K ops min @ load
 Switch contacts : Silver Cad Oxide
 Housing material : Nylon 6.6
 Operating temperature : -25°C to +70°C
 Contact Gap 3mm (min)
 Flame retardancy : UL94V0

DRAWN	R PEACH	ISSUE	MOD.	DATE	ISSUE	MOD.	DATE	UNLESS OTHERWISE STATED DIMENSIONS ARE mm TOLERANCES X. ± 0.4 X.X ± 0.2 ANGLES X.XX ± 0.1 X ± 1°	ALL DIMENSIONS APPLY OVER FINISH	SCALE 3:1 (A3)	TITLE
CHECKED		11	CN1980	20/4/10					MATL.	USED ON	ROTARY MAINS SWITCH
DESIGN APPROVAL									FINISH		
PRODUCTION APPROVAL									LORLIN ELECTRONICS		DRG No. RMS 1224

X-ON Electronics

Largest Supplier of Electrical and Electronic Components

Click to view similar products for [Rotary Switches](#) category:

Click to view products by [Lorlin](#) manufacturer:

Other Similar products are found below :

[57HS22-02-2-06N](#) [57M22-02B16N](#) [57M22-09A16N](#) [M3786/4-0881](#) [M3786/4-3267](#) [M3786/4-5568](#) [M3786/4-6029](#) [71ESF30-05204N](#)
[MC06L1NCGF](#) [84986-26](#) [9003K2C003GA](#) [PLR3251](#) [PLR3262](#) [PS3](#) [A0142M2SP](#) [A029303](#) [R2AA4455NNNN](#) [R2BB4455NNNN](#) [DR75-](#)
[AMSF-10R-B](#) [14-520.0360](#) [1703.3201](#) [HW1MS-0202-101](#) [24002-03S](#) [A029101](#) [ACSNO-129-YB-C1014](#) [ACSNO-134-RR-YB-C1005](#)
[ACSNO-353-SB-C3016](#) [1825537-4](#) [T505](#) [T505E](#) [24005-03N](#) [H10207RR01Q](#) [M3786/39-4ZC](#) [M3786/4-0002](#) [M3786/4-0630](#) [M3786/4-](#)
[1028L](#) [M3786/4-1233L](#) [M3786/4-3044](#) [M3786/4-3129](#) [M3786/4-5008L](#) [M3786/4-5256](#) [MC6CX1A502X009](#) [42HS36-01-1-06N](#) [42P36-](#)
[03B10S](#) [44MBS60-04-2-03N](#) [44MG90-02-1-02N](#) [50KMT90-01-2-02N](#) [51A22-01-1-16S](#) [51CDP30-01PAJN](#) [51KSP30-01D04N](#)