

**LOVATO ELECTRIC S.P.A.**

24020 GORLE (BERGAMO) ITALIA

VIA DON E. MAZZA, 12

TEL. 035 4282111

FAX (Nazionale): 035 4282200

FAX (International): +39 035 4282400

E-mail info@LovatoElectric.com

Web www.LovatoElectric.com


**GB SINGLE-PHASE DIRECT CONNECTION ENERGY METER**
**Instruction manual**
**PL JEDNOFAZOWY LICZNIK ENERGII, PODŁĄCZENIE BEZPOŚREDNIE**
**Instrukcja obsługi**
**DME D115 T1**

**WARNING!**


- Carefully read the manual before the installation or use.
- This equipment is to be installed by qualified personnel, complying to current standards, to avoid damages or safety hazards.
- Remove eventual dangerous voltage from the product before any maintenance operation on it.
- The manufacturer cannot be held responsible for electrical safety in case of improper use of the equipment.
- Products illustrated herein are subject to alteration and changes without prior notice. Technical data and descriptions in the documentation are accurate, to the best of our knowledge, but no liabilities for errors, omissions or contingencies arising therefrom are accepted.
- A circuit breaker must be included in the electrical installation of the building. It must be installed close by the equipment and within easy reach of the operator.
- It must be marked as the disconnecting device of the equipment: IEC /EN 61010-1 § 6.11.2.
- Fit the instrument in an enclosure or cabinet with minimum IP51 degree protection.
- Clean the instrument with a soft dry cloth, do not use abrasives, liquid detergents or solvents.

INDEX	PAGE
Introduction .....	1
Description .....	1
Selection of readings .....	2
Metrological LED .....	2
Energy flow indication .....	2
Programmable static output .....	2
Incorrect wiring indication .....	2
Navigation with front key .....	3
Advanced functions .....	3
Parameter setting (setup) .....	4
Setup parameter table .....	5
Mechanical dimensions (mm) .....	5
Wiring diagrams .....	5
Technical characteristics .....	6

**INTRODUCTION**

The DME D115T1 is a single-phase active and reactive energy meter for direct connection, for currents up to 40A.

The energy accuracy is compliant with reference standard EN50470-3.

Apart from energy metering, it can measure additional indications, for a total of 5 measurements that can be visualized on the large backlit LCD display.

The DME D115 T1 has a standard 2U (36mm wide) modular housing and is supplied with sealable terminal blocks.

**DESCRIPTION**

- Modular DIN-rail housing, 2U (36mm wide).
- Direct connection for currents up to 40A.
- Active energy measure complies EN50470-3 class B.
- LCD display with backlight.
- Counter with 6+1 digits.
- Button for measure selection and programming.
- Total and partial active energy meters.
- Resettable partial active energy meter.
- Pulse LED for active energy consumption.
- Indication of instantaneous consumption (active power).
- Programmable static output for energy count pulses.

**UWAGA!!**


- Przed użyciem i instalacją urządzenia należy uważnie przeczytać niniejszą instrukcję.
- W celu uniknięcia zagrożenia dla życia i mienia tego typu urządzenia muszą być instalowane przez wykwalifikowany personel oraz w zgodzie z obowiązującymi przepisami.
- Przed wykonaniem jakichkolwiek prac przy urządzeniu należy odłączyć ewentualne niebezpieczne napięcia od urządzenia. Producent nie przyjmuje na siebie odpowiedzialności za bezpieczeństwo elektryczne w przypadku niewłaściwego użytkowania urządzenia. Produkty opisane w niniejszym dokumencie mogą być w każdej chwili udoskonalone lub zmodyfikowane. Opisy oraz dane katalogowe nie mają żadnej wartości kontraktowej.
- W instalacji elektrycznej budynku należy uwzględnić przełącznik lub wyłącznik automatyczny. Powinien on znajdować się w bliskim sąsiedztwie urządzenia i być łatwo dostępny dla operatora. Musi być oznaczony jako urządzenie służące do wyłączenia urządzenia wg: IEC/ EN 61010-1 § 6.11.2.
- Urządzenie to należy instalować w obudowie i/lub w szafie elektrycznej o minimalnym stopniu ochrony IP51.
- Urządzenie należy czyścić miękką szmatką, nie stosować środków ściernych, płynnych detergentów lub rozpuszczalników.

SPIS TREŚCI	STRONA
Wprowadzenie .....	1
Opis .....	1
Wybór pomiarów .....	2
Dioda metrologiczna .....	2
Wskazanie przepływu energii .....	2
Programowalne wyjście statyczne .....	2
Wskazanie błędnego podłączenia .....	2
Poruszanie się po menu za pomocą przycisku przedniego .....	3
Funkcje zaawansowane .....	3
Ustawianie parametrów (konfiguracja) .....	4
Tabela parametrów konfiguracyjnych .....	5
Wymiary mechaniczne (mm) .....	5
Schematy podłączeń .....	5
Parametry techniczne .....	7

**WPROWADZENIE**

DME D115T1 jest to jednofazowy licznik energii z bezpośrednim podłączeniem, obsługujący prądy do 40 A. Pomiar energii jest zgodny z normą EN50470-3.


Oprócz pomiaru energii dostępne są inne wskazania, w sumie 5 pomiarów, które mogą być wyświetlane na dużym podświetlanym wyświetlaczu LCD.



DME D115 T1 posiada standardową obudowę modułową o szerokości 2U (36 mm) i dostarczany jest w standardzie z osłoną ochronną zacisków.

**OPIS**

- Obudowa modułowa 2U (36 mm) do montażu na szynie DIN.
- Podłączenie bezpośrednie dla prądów o natężeniu maksymalnym 40 A.
- Pomiar energii czynnej zgodny z normą EN50470-3 (klasa B).
- Podświetlany wyświetlacz LCD.
- Licznik: 6+1 cyfr.
- Przycisk wyboru pomiarów i programowania.
- Liczniki energii czynnej całkowitej i częściowej.
- Liczniki energii częściowej z możliwością kasowania.
- Dioda sygnalizująca zużycie energii czynnej.
- Wskazanie zużycia chwilowego (moc czynna).
- Programowalne wyjście statyczne dla impulsów zużycia energii.

## SELECTION OF READINGS

- Pressing briefly the  button it is possible to select the readings on the display, following the sequence in the table reported below.
- Each measure is indicated by the correspondent icon in the lower part of the display.
- After one minute has elapsed after the last keystroke, the display moves automatically back to the total active energy screen.

Icon	Measure	Format
kWh	Total active energy	000000,0
kWh + Part	Partial active energy	000000,0
kW	Active power	00,00
kW +d 	Average active power (15 min demand)	00,00
kW+d+? 	Max avg. active power (max demand)	00,00

 These measurements are shown only enabling parameter P-03


## METROLOGICAL LED

- The red LED on the front emits 1000 pulses for every kWh of consumed Energy (that is, one pulse every Wh).
- The pulsing frequency of the LED gives an immediate indication of the energy flowing in every moment.
- The pulse duration, LED colour and intensity are compliant with the reference standards that define its utilization in order to verify the accuracy of the energy meter.

## ENERGY FLOW INDICATION

- When the device detects a flow of active energy to the load, it shows a rotating icon in the top-right part of the display.
- When there is no active energy consumption or when the load draws less than the starting current the rotating icon disappears.




## PROGRAMMABLE INSULATED STATIC OUTPUT

- The static output on the upper terminals can be used as a energy pulse output.
- The connection can be done in PNP or NPN mode. See schematic diagrams and technical characteristics for details on the wiring and on the rating.
- The activation of the static output is shown through the  icon.
- The output allows connecting the energy meter to:
  - An external data concentrator (like DME CD)
  - A remote electromechanical counter
  - A PLC or other device.
- Note: During parameter setting (setup) the status of the static output is not updated.


## INCORRECT WIRING INDICATION


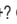
- In case of incorrect wiring, when the device detects a reverse energy flow, the display shows the blinking code Err .3
- This error is caused by either reverse connection of current wires (terminals L↑ and L↓) or reverse voltage wiring (terminals N - L↑).
- In these conditions, the energy is not counted.

## NAVIGATION WITH FRONT KEY

- To move through menus use the following rules:
- A short click of the front button, indicated by , changes the present selection, shown on the display, with a new one (the following).
- Pressing the button for a long time (> 3s), that we will indicate with symbol , is used to confirm the present selection.
- Symbol  indicates when the user must wait for the display to move to a new selection.
- To quit a menu, select the - -ESC-option.

## WYBÓR POMIARÓW

- Po krótkim naciśnięciu przycisku  na wyświetlaczu urządzenia można wybrać pomiary zgodnie z kolejnością przedstawioną w poniższej tabeli.
- Każdemu wyborowi odpowiada ikona w dolnej części wyświetlacza, z wybraną jednostką miary.
- Po jednej minucie bez naciskania przycisku przedniego pomiar przenosi się na licznik całkowity energii czynnej.

Ikona	Pomiar	Format
kWh	Całkowita energia czynna	000000,0
kWh + Part	Częściowa energia czynna	000000,0
kW	Moc czynna	00,00
kW +d 	Średnia moc czynna (zapotrzebowanie z 15 min)	00,00
kW+d+? 	Maks. średnia moc czynna (maks.zapotrzebowanie)	00,00

 Pomiary te widoczne są dopiero po aktywacji parametru P-03


## PRZEDNIA DIODA METROLOGICZNA

- Czerwona dioda przednia emituje 1000 impulsów na każdą kWh zużywanej energii (czyli 1 impuls na każdą Wh).
- Częstotliwość migania diody daje natychmiastowe wskazanie przepływu mocy w danym momencie.
- Czas migania, kolor i intensywność diody są zgodne z normami, które określają jej wykorzystanie do celów metrologicznej kontroli dokładności licznika energii.

## WSKAZANIE PRZEPLYWU ENERGII

- Gdy urządzenie rozpoznaje przepływ energii w stronę obciążenia, w prawym górnym rogu wyświetlacza widnieje obracająca się ikona.
- Gdy obciążenie nie wymaga energii czynnej lub gdy pobór prądu jest niższy niż prąd rozruchowy, obracająca się ikona znika.




## PROGRAMOWALNE IZOLOWANE WYJŚCIE STATYCZNE

- Wyjście statyczne dostępne na górnych zaciskach może być używane jako wyjście impulsowe.
- Podłączenie może być wykonane w trybie PNP lub NPN. Patrz schematy podłączeń oraz parametry techniczne.
- O aktywacji wyjścia statycznego informuje widniejąca na wyświetlaczu ikona .
- Istnieje możliwość podłączenia licznika energii do:
  - zewnętrznego koncentratora danych (typu DME CD)
  - zdalnego licznika elektromechanicznego
  - PLC lub innego programowalnego urządzenia.
- Uwaga: Podczas ustawiania parametrów status wyjścia statycznego nie jest odświeżany.

## WSKAZANIE BŁĘDNEGO PODŁĄCZENIA

- W przypadku błędnego podłączenia, gdy urządzenie rozpoznaje przepływ energii w przeciwnym kierunku, wyświetlany jest migający kod Err 3.
- Błąd tego typu może być spowodowany odwrotnym podłączeniem przewodów prądowych (zaciski L↑ i L↓) lub odwrotnym podłączeniem przewodów napięciowych (N - L↑).
- W takich warunkach energia nie jest zliczana.

## PORUSZANIE SIĘ PO MENU ZA POMOCĄ PRZYCIŚNIKA PRZEDNIEGO

- Aby poruszać się po poszczególnych menu, stosowane są następujące zasady:
- Krótkie naciśnięcie przycisku przedniego, które będzie wskazywane symbolem , powoduje zmianę aktualnego wyświetlanego wyboru na inny, kolejny.
- Długie naciśnięcie (> 3 s), które będzie wskazywane symbolem , powoduje potwierdzenie wyświetlanego wyboru.
- Symbol  wskazuje, że należy poczekać aż wyświetlacz zaproponuje nowy wybór.
- Aby wyjść z menu, należy wybrać --ESC--.

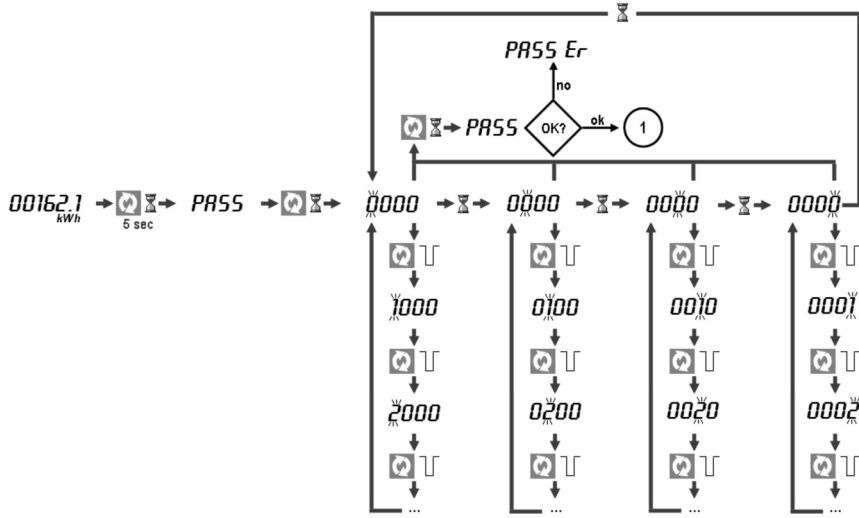
**ADVANCED FUNCTIONS**

- To access the advanced functions, use the following procedure:
- 1. Starting from any visualization screen, press . If the password protection is disabled (factory default, password = 0000), display jumps directly to point 4, otherwise it will show **PASS** to inform that the access code must be entered first.
- 2. Release the button. The display now waits for the password and indicates 0000. The single digits are flashing sequentially. Pressing while a digit is flashing, that digit is incremented. Waiting for some seconds, the selection moves to the next digit. After having entered the right password code, press to confirm.
- 3. If the entered password is wrong, the display shows **PASS Er** and goes back to normal visualization. If instead the code is correct, it proceeds to next point.

**FUNKCJE ZAWANSOWANE** - Aby wejść do funkcji zaawansowanych, należy:

1. Na dowolnym ekranie wyświetlacza nacisnąć . Jeżeli zabezpieczenie hasłem jest wyłączone (domyślne hasło fabryczne to 0000), wyświetlacz przejdzie bezpośrednio do punktu 4, w przeciwnym razie wskaże **PASS**, informując o konieczności wprowadzenia hasła.
2. Zwolnić przycisk. Wyświetlacz czeka teraz na wprowadzenie hasła i wskazuje 0000. Pojedyncze cyfry migają kolejno. Naciskanie , gdy cyfra miga, powoduje zwiększanie wartości. Po odczekaniu kilku sekund zaczyna migać następna cyfra. Po wprowadzeniu hasła należy nacisnąć przycisk , aby potwierdzić.
3. Jeśli wprowadzone hasło nie jest prawidłowe, wyświetlacz pokaże **PASS Er** i powróci do normalnego widoku. Jeśli natomiast jest prawidłowe, wówczas następuje przejście do kolejnego punktu.

① Password entry  
Wprowadzanie hasła



4. The display shows the first item of the following list. To move through the list, click
  - CLEAR P = clearing of partial energy meters
  - CLEAR D = clearing of max demand values
  - SETUP = parameter programming (setup)
  - INFO = revision and checksum of internal software
  - --ESC-- = returns to normal operation
5. To select a function, press while the required function is displayed.
6. If the button is never pressed for 60 consecutive seconds, the display goes back automatically to normal operation.

4. Wyświetlacz pokaże pierwszą pozycję wyboru z następującej listy. Aby przejść z jednej pozycji wyboru do kolejnej, należy nacisnąć
  - CLEAR P = kasowanie częściowych liczników energii
  - CLEAR D = kasowanie wartości maksymalnego zapotrzebowania
  - SETUP = programowanie parametrów
  - INFO = wersja i suma kontrola oprogramowania wewnętrznego
  - --ESC-- = powrót do normalnego trybu działania
5. Aby wybrać daną funkcję, należy nacisnąć , gdy wyświetlana jest żądana funkcja.
6. Jeśli żaden przycisk nie zostanie naciśnięty przez 60 sekund, urządzenie powróci automatycznie do normalnego trybu działania.

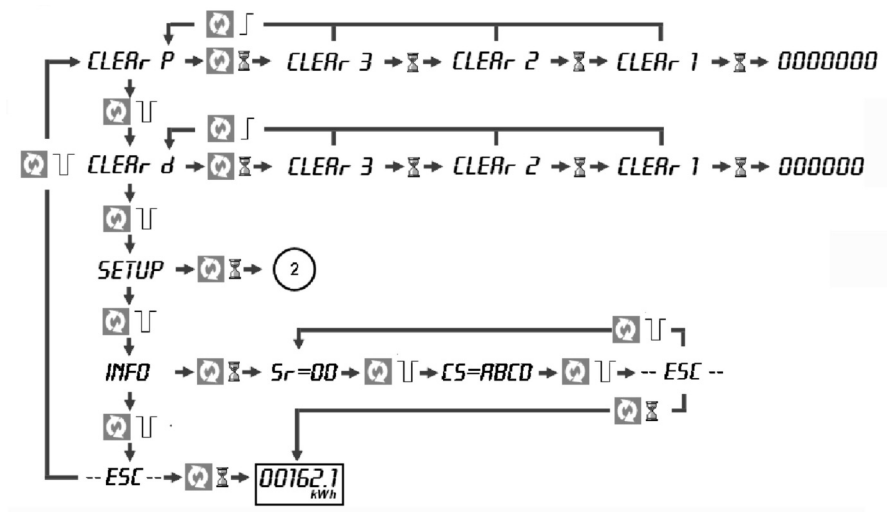
**LOST OR FORGOTTEN PASSWORD**

If password is lost or forgotten, after three consecutive faulty attempts to enter the password, the display shows a 6-digit unlock code. Please contact Lovato electric customer service reporting this unlock code. The right password will be provided. The user is then free to change setting as desired in the usual way (parameter P.01).

**ZAPOMNIANE LUB ZAGUBIONE HASŁO**

Jeśli hasło zostanie zapomniane lub zgubione, po trzech kolejnych próbach wprowadzenia nieprawidłowego hasła na ekranie pojawi się 6-cyfrowy kod odblokowania. Należy skontaktować się z biurem obsługi klienta Lovato Electric, przekazując kod odblokowania. W odpowiedzi zwrotnej użytkownik otrzyma hasło dostępowe. Użytkownik może później ponownie wprowadzić wybrane przez siebie hasło (za pomocą parametru P.01).

① Advanced functions  
Funkcje zaawansowane



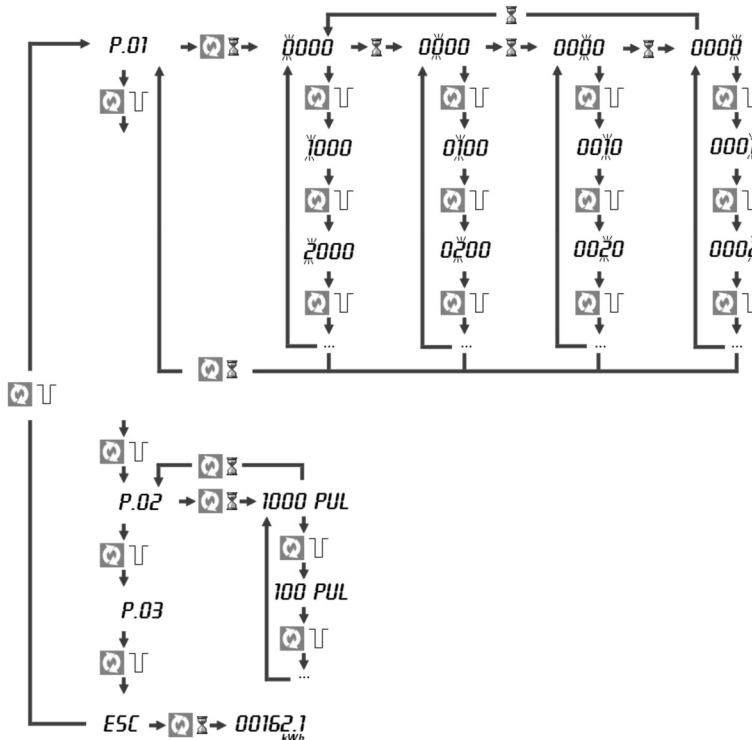
PARAMETER SETTING (SETUP)

- While display is showing SETUP, press .
- The display shows the first parameter code P-01
- Short-click to move to next parameters P-02... etc use .
- When the display indicates the code of the parameter that needs to be modified, press .
  - If it is a numeric parameter (password, thresholds, delays) the display shows its present value. The single digits are flashing sequentially. Pushing while a digit is flashing, that digit is incremented. Waiting for some seconds, the selection moves to the next digit.
  - If instead the parameters provides selection among different functions (pulse/kwh output function), pressing it is possible to sequentially select the desired one.
  - Confirm with to go back to parameter code selection.
- After last parameter code, display shows - ESC-. Pressing button in this moment, parameters are saved and system goes back to normal operation.

USTAWIANIE PARAMETRÓW (KONFIGURACJA)

- Gdy wyświetlacz wskazuje SETUP, należy nacisnąć .
- Na wyświetlaczu pojawia się kod pierwszego parametru P-01.
- Aby wybrać następnego parametru, P-02, należy użyć .
- Gdy wyświetlacz wskazuje kod parametru, który zamierza się zmienić, należy nacisnąć .
  - Jeśli jest to parametr numeryczny (hasło, wartości progowe, opóźnienia), wyświetlacz wskazuje aktualną wartość ustawianego parametru. Pojedyncze cyfry migają kolejno. Naciskanie , gdy cyfra miga, powoduje zwiększenie wartości. Po odczekaniu zaczyna migać następna cyfra.
  - Jeśli natomiast parametr przewiduje wybór różnych opcji (funkcja impulsów/kWh dla wyjścia), po naciśnięciu można wybrać kolejną żądaną funkcję.
  - Po potwierdzeniu przyciskiem można powrócić do wyboru parametrów.
- Po ostatnim kodzie parametru na wyświetlaczu pojawia się --ESC--. Po naciśnięciu przycisku w tym momencie parametry zostają zapamiętane i następuje powrót do normalnego trybu działania.

② Parameter programming (Setup)  
Ustawianie parametrów (konfiguracja)



SETUP PARAMETER TABLE

Code	Description	Default	Range
P-01	Password	0000	0000 - 9999
P-02	Pulse output function	10 PUL / kWh	1000 PUL - 100 PUL - 10 PUL - 1 PUL
P-03	Enable demand measures	ON	OFF-ON

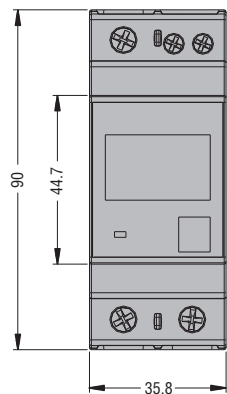
- P-01** – If set to 0000 (default) the password protection is disabled.
- P-02** – Defines the function of the static output from the following list:  
**100 PUL ... 1 PUL** Static outputs operates as a pulse emitter for active energy count. These selections define the number of pulses sent for every kWh.
- P-03** – Enables of calculation and visualization of active energy demand and max demand.

TABELA PARAMETRÓW KONFIGURACYJNYCH

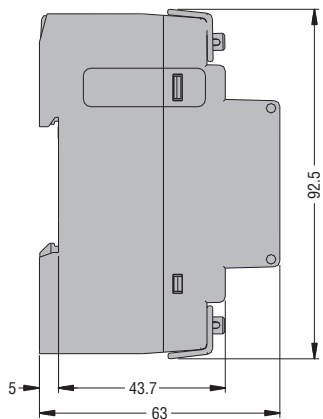
Kod	Opis	Domyślnie	Zakres
P-01	Hasło	0000	0000 - 9999
P-02	Wybór funkcji wyjścia impulsowego	10 PUL / kWh	1000 PUL - 100 PUL - 10 PUL - 1 PUL
P-03	Włączenie pomiarów zapotrzebowania	ON	OFF-ON

- P-01** – Jeśli ustawiono na 0000 (domyślnie), zabezpieczenie hasłem jest wyłączone.
- P-02** – Określa funkcję programowalnego wyjścia statycznego:  
**100 PUL ... 1 PUL** – Wyjście statyczne działa jako nadajnik impulsów do zliczania energii czynnej. Tymi wyborami określa się ilość impulsów dla każdej kWh. 0.
- P-03** – Włączenie pomiaru i wyświetlania aktualnej i maksymalnej zintegrowanej mocy czynnej (maks. zapotrzebowanie).

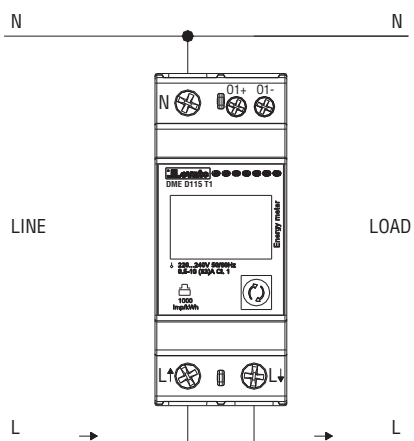
MECHANICAL DIMENSIONS [mm]



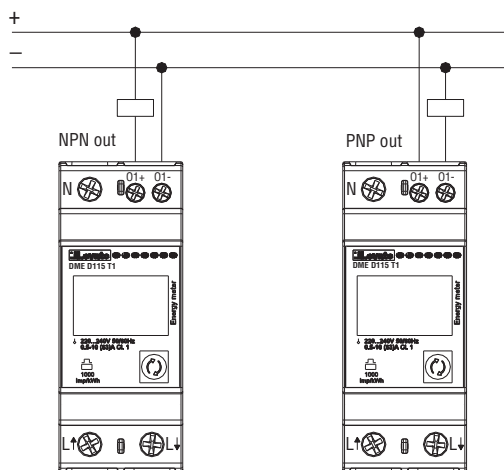
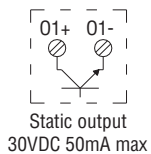
WYMIARY MECHANICZNE [mm]



WIRING DIAGRAMS



SCHEMATY PODŁĄCZEŃ





## TECHNICAL CHARACTERISTICS

Voltage	
Nominal voltage Us	220...240V~
Operating voltage range	187...264V~
Frequency	45 ... 66Hz
Power consumption/dissipation	6.6VA / 0.45W
Current	
Minimum current (Imin)	0.5A
Transition current (Itr)	1A
Reference current (Iref - Ib)	10A
Max current (Imax)	40A
Start current (Ist)	40 mA
Accuracy	
DMED115 T1	Class 1
Active energy (IEC/EN62053-21)	
LED pulse	
Integration constant	1000 pulses / kWh
Pulse length	30ms
Static output	
Pulse number	Progr. 1-10-100-1000 pulses / kWh
Pulse length	100ms
External voltage	10...30VDC
Max current	50mA
Ambient conditions	
MMounting	Indoor use only
Operating temperature	-25 ... +55°C
Storage temperature	-25 ... +70°C
Relative humidity	<90% non-condensing (IEC/EN 60068-2-78)
Maximum pollution degree	2
Overvoltage category	III
Altitude	2000m
Climatic sequence	Z/ABDM (IEC/EN 60068-2-61)
Shock resistance	10g (IEC/EN 60068-2-27)
Vibration resistance	0.7g (IEC/EN 60068-2-6)
Mechanical environment	Class M1
Electromagnetic environment	Class E1

Insulation voltage	
Rated insulation voltage Ui	250V~
Rated impulse withstand voltage Uimp	6kV
Power frequency withstand voltage	4kV
Supply / measure connections	
Terminal type	Screw (fixed)
Number of terminals	3 for Aux supply / measure
Cable cross section (min... max)	2.5 - 16 mm <sup>2</sup> (13 - 5 AWG)
Tightening torque	2...2.2 Nm (17,7...19,5lbin)
Pulse output connections	
Terminal type	Screw (fixed)
Number of terminals	2
Cable cross section (min... max)	0.5 - 4 mm <sup>2</sup> (20-11 AWG)
Tightening torque	1.3 Nm (12.1lbin)
Housing	
Version	2 modules (DIN 43880)
Mounting	35mm DIN rail (EN 60715) or by screw using extractible clips
Material	Polyamide RAL 7035
Degree of protection	IP40 on front ❶ IP20 terminals
Weight	90g
Certifications and compliance	
Certifications	cULus
UL marking	Supply/measure connections AWG Range: (14 - 6 AWG - stranded) (14 - 10 AWG - solid) Field wiring terminals tightening torque: (26.5lb.in)
	Pulse output connections AWG range: (20 - 10AWG) Field wiring terminals tightening torque: (12.1lb.in)
Comply with standards	IEC/EN 61010-1, EN 50470-3, UL 61010-1, CSA C22.2 n° 61010-1

❶ To comply with the protection requirements the meter must be mounted in a class IP 51 enclosure or better. (IEC 60529).



## PARAMETRY TECHNICZNE

Napięcie	
Napięcie znamionowe Us	220...240 V~
Zakres napięcia pracy	187...264 V~
Częstotliwość	45 ... 66 Hz
Pobór/rozproszenie mocy	
Prąd	6,6 VA / 0,45 W
Prąd	
Prąd minimalny (I <sub>min</sub> )	0,5 A
Prąd przejściowy (I <sub>tr</sub> )	1 A
Prąd odniesienia (I <sub>ref</sub> - I <sub>b</sub> )	10 A
Prąd maksymalny (I <sub>max</sub> )	40 A
Prąd rozruchowy (I <sub>tr</sub> )	40 mA
Dokładność	
DMED115 T1	Klasa 1
Energia czynna (IEC/EN62053-21)	
Impuls diody	
Stać migania	1000 imp / kWh
Czas trwania impulsu	30 ms
Wyjście statyczne	
Ilość impulsów	Progr. 1-10-100-1000 impulsów / kWh
Czas trwania impulsu	100 ms
Napięcie zewnętrzne	10...30 V DC
Prąd maksymalny	50 mA
Warunki otoczenia	
Instalacja	Tylko do użytku wewnętrznego
Temperatura pracy	-25 ... +55°C
Temperatura składowania	-25 ... +70°C
Wilgotność względna	< 90% bez skraplania (IEC/EN 60068-2-78)
Maksymalny stopień zanieczyszczenia otoczenia	2
Kategoria przepięciowa	III
Wysokość	≤ 2000 m
Sekwencja klimatyczna	Z/ABDM (IEC/EN 60068-2-61)
Odporność na uderzenia	10 g (IEC/EN 60068-2-27)
Odporność na wstrząsy	0,7 g (IEC/EN 60068-2-6)
Środowisko mechaniczne	Klasa M1
Środowisko elektromagnetyczne	Klasa E1

Napięcie izolacji	
Napięcie znamionowe izolacji Ui	250 V~
Znamionowy impuls napięcia wytrzymywanego U <sub>imp</sub>	6 kV
Próba napięciem sieci	4 kV
Złącza obwodu zasilania / pomiaru	
Typ zacisków	Śrubowe (stałe)
Ilość zacisków	3 dla zasilania / pomiaru
Przekrój przewodów (min. i maks.)	2,5 - 16 mm <sup>2</sup> (13 - 5 AWG)
Moment dokręcenia zacisków	2...2,2 Nm (17,7...19,5 lbin)
Złącza wyjścia impulsowego	
Typ zacisków	Śrubowe (stałe)
Ilość zacisków	2
Przekrój przewodów (min. i maks.)	0,5 - 4 mm <sup>2</sup> (20-11 AWG)
Moment dokręcenia zacisków	1,3 Nm (12,1 lbin)
Obudowa	
Wykonanie	2 moduły (DIN 43880)
Montaż	Szyna 35 mm (EN 60715) lub śrubami przy użyciu klipsów
Materiał	Poliamid RAL 7035
Stopień ochrony	IP40 z przodu <b>ⓘ</b> IP20 na złączach
Masa	90 g
Homologacje i zgodność	
Homologacje	cULus
Oznaczenie UL	Załącza zasilania/pomiarów Zakres AWG:14-6 AWG- linka,14-10 AWG- drut Moment dokręcenia zacisków: (26,5 lb.in) Złącza wyjścia impulsów Zakres AWG: (20 - 10 AWG) Moment dokręcenia zacisków: (12.1 lb.in)
Zgodności z normami	IEC/EN 61010-1, EN 50470-3, UL 61010-1, CSA C22.2 nr 61010-1

**ⓘ** W celu zapewnienia wymaganej ochrony urządzenie musi być zainstalowane w obudowie o minimalnym stopniu ochrony IP51 (IEC60529).

## X-ON Electronics

Largest Supplier of Electrical and Electronic Components

*Click to view similar products for [Digital Panel Meters](#) category:*

*Click to view products by [Lovato](#) manufacturer:*

Other Similar products are found below :

[M00558-00](#) [70.360.4828.0](#) [72331-00](#) [85310-25](#) [86642-00](#) [87268-13](#) [87316-00](#) [87719-26](#) [98107-56](#) [HB8260-R36-90](#) [DMS-20ACV-3-R-C](#)  
[EM11DINAV81XR1X](#) [25.325.3253.1](#) [25.325.4253.1](#) [25.330.0453.1](#) [20046-20](#) [20182-23](#) [AP1021](#) [25.320.5053.0](#) [25.350.3453.1](#)  
[25.394.3653.1](#) [25.521.3253.0](#) [28006-01](#) [04.630.1080.0](#) [20078-20](#) [EM11DINAV81XO1X](#) [85874-26](#) [87166-00](#) [87895-00](#) [28000-03](#) [82322K-](#)  
[11](#) [86641-00](#) [87004-00](#) [HB8280R2490](#) [HB8260R4890](#) [SCE016MD3MV0W10](#) [20125-21](#) [86640-00](#) [PG-100-103GP](#) [PG-100-102RP](#) [PG-](#)  
[100B-102R-H](#) [PG-100B-103R](#) [PG-100B-102R](#) [PG-100N-103R-W](#) [PG-100N-103R](#) [PG-100N-102R](#) [PG-100-102GH](#) [PG-100-103RP](#) [PG-](#)  
[100B-103R-M](#) [PG-100-102VP](#)