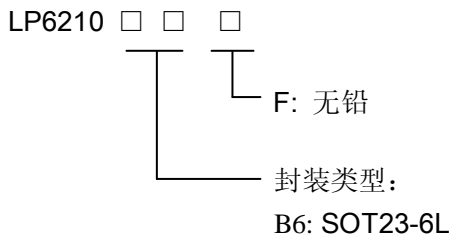


升压超小型 PWM / PFM 切换控制 DC/DC 控制器

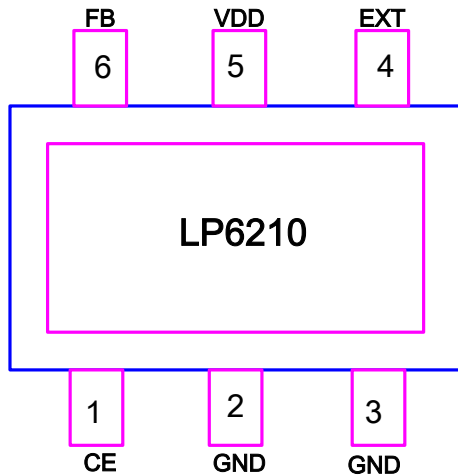
概要

LP6210 是一种由基准电压源、振荡电路、误差放大器、相位补偿电路、PWM / PFM 切换控制电路等构成的 CMOS 升压 DC/DC 控制器。通过使用外接低通态电阻 N 沟道功率 MOS，即可适用于需要高效率、高输出电流的应用电路上。通过 PWM / PFM 切换控制电路，在负载较轻时，将工作状态切换为占空系数为 13% 的 PFM 控制电路，可以防止因 IC 的工作电流引起的效率降低。

订购信息



脚位结构



特性

- ◇ 低电压工作：可保证以 0.9 V (IOUT = 1 mA) 启动
- ◇ 占空比：内置 PWM/ PFM 切换控制电路 (13 ~ 85%)
- ◇ 振荡频率：500KHz
- ◇ 输出电压：在 1.5 ~ 24V 之间
- ◇ 输出电压精度：±2%
- ◇ 软启动功能：2.2mS
- ◇ 带开/关控制功能
- ◇ 外接部件：电感、二极管、电容器、mos 管
- ◇ 封装形式：SOT-23-6L

主要应用

- ◆ 移动电源
- ◆ 蓝牙设备
- ◆ 音响
- ◆ 便携式通讯设备
- ◆ 游戏机
- ◆ 数码相机

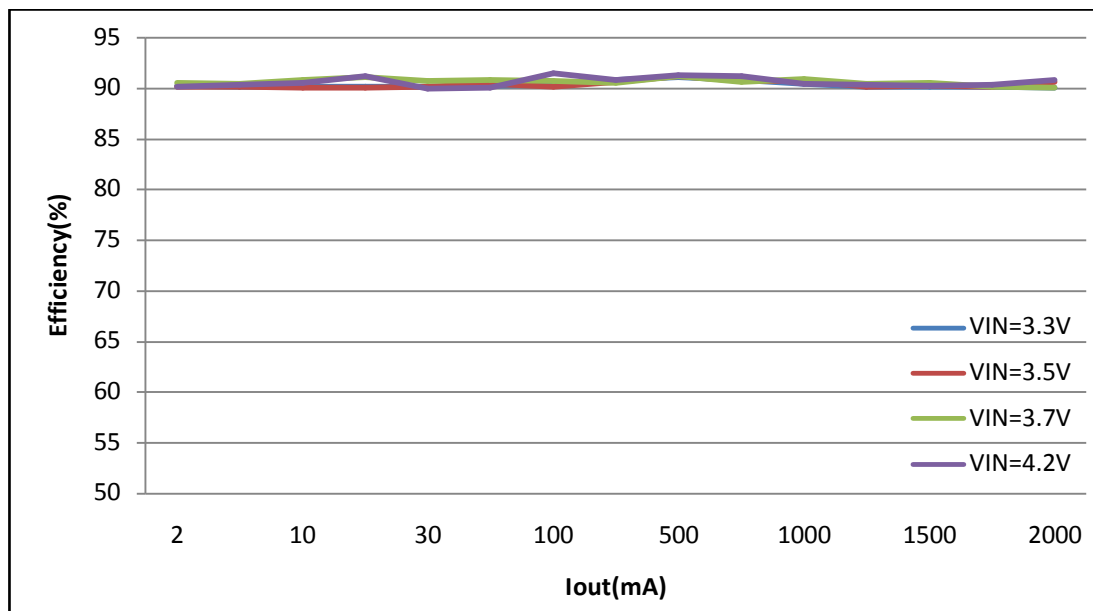
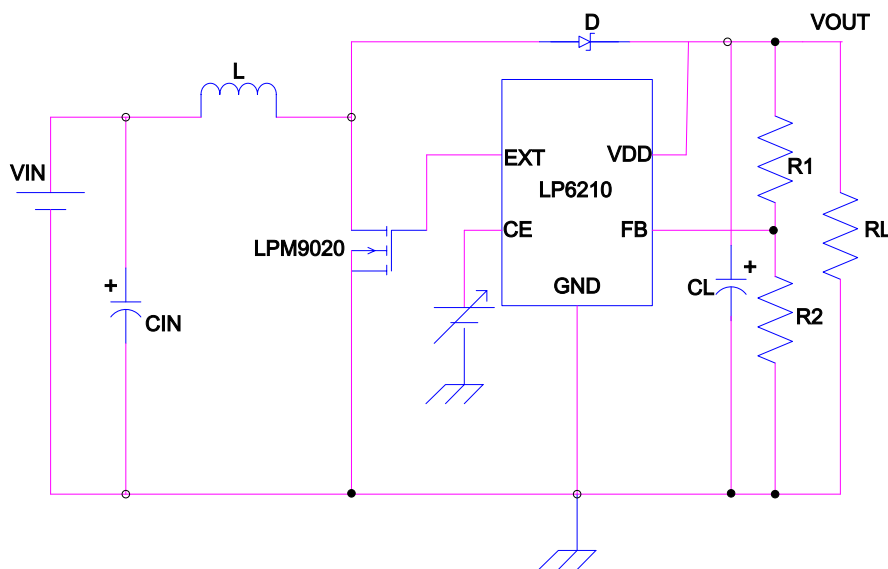
引脚描述

| 引脚号 | 符号 | 引脚描述 |
|-----------|-----|---------|
| SOT-23-6L | | |
| 1 | CE | 使能引脚 |
| 2,3 | GND | 接地引脚 |
| 4 | EXT | 外接晶体管引脚 |
| 5 | VDD | IC 电源引脚 |
| 6 | FB | 电压输出引脚 |

订购信息

| 产品型号 | 封装形式 | 规格 |
|--------|---------|------|
| LP6210 | SOT23-6 | 3K/盘 |

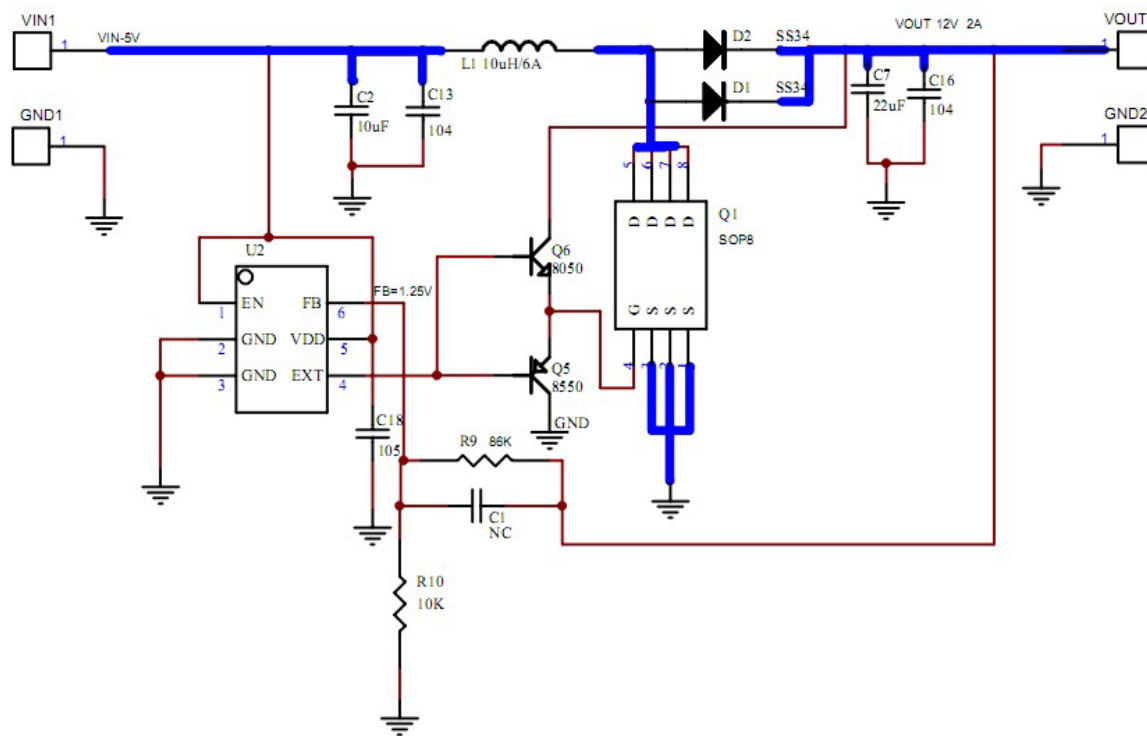
典型应用电路图



绝对最大额定值

| 参数 | 符号 | 极限值 | 单位 |
|-----------------|------|--------------|----|
| VDD脚电压 | VDD | -0.3~6.5 | V |
| EXT脚电压 | EXT | -0.3~VDD+0.3 | V |
| VOUT脚电压 | VOUT | -0.3~6.5 | V |
| CE脚电压 | VCE | -0.3~Vin+0.3 | V |
| EXT脚电流 | IEXT | ±1000 | mA |
| 封装功耗(SOT-23-5L) | Pd | 250 | mW |
| 工作温度 | T0pr | -25~+85 | °C |
| 储存温度 | Tstg | -40~+125 | °C |

应用电路图



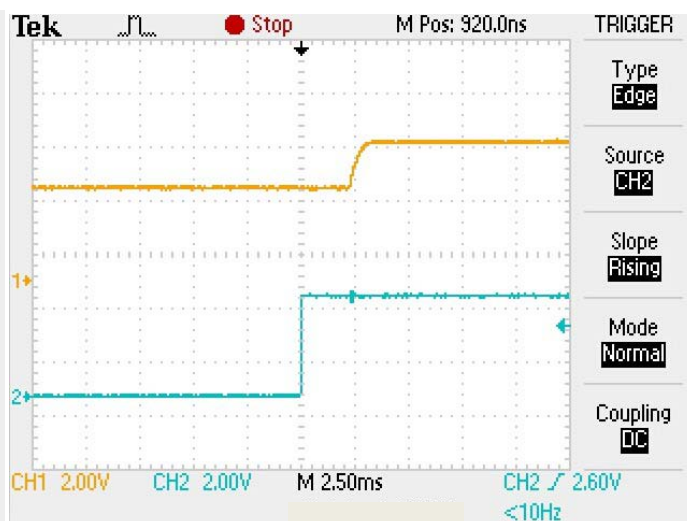
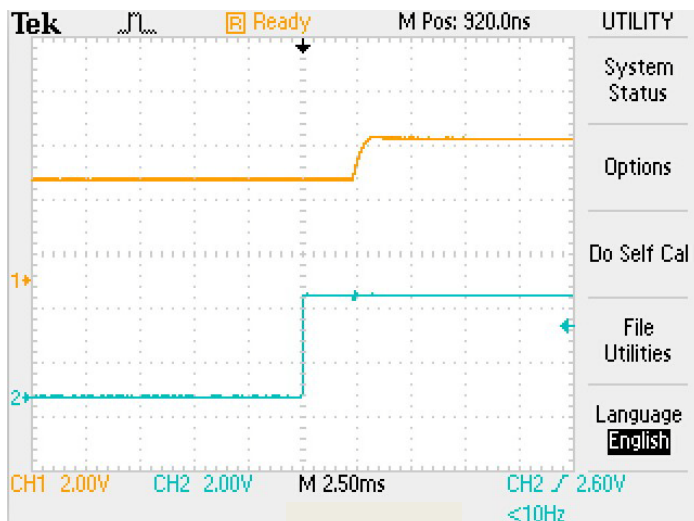
Boost from 3.7V to 12V 2A

电气特性

(Vin=3.6V, Vout=5V, Cin=100uF, Cout=22uF//100uF, L1=4.7uH)

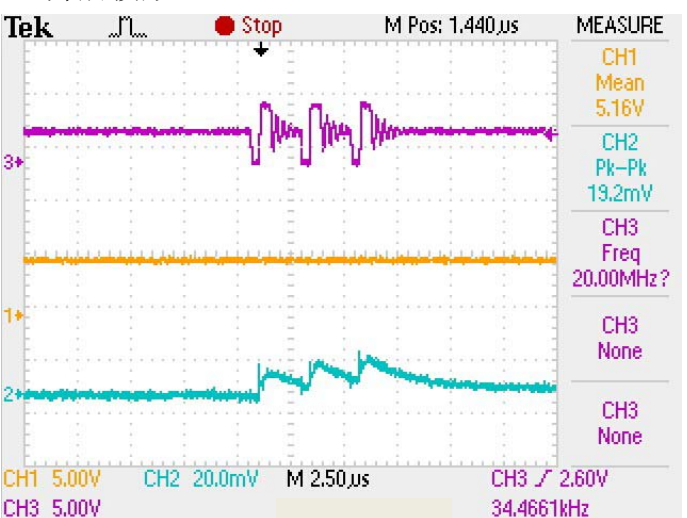
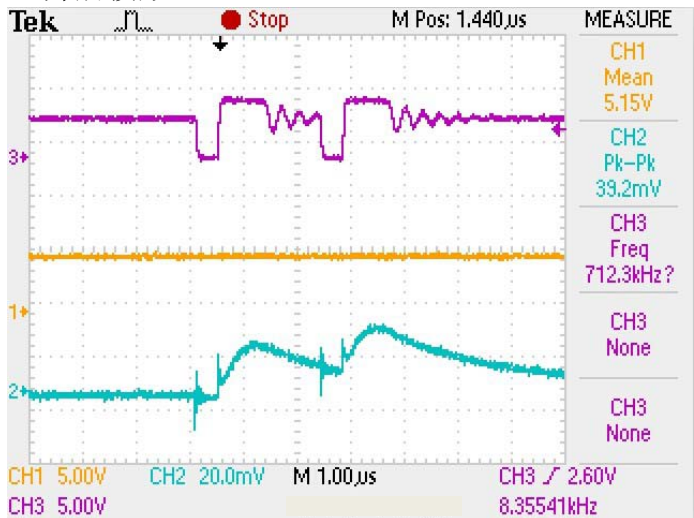
| Parameter | Conditions | LP6210 | | | Units |
|--------------------------|---------------------|--------|------|-----|-------|
| | | Min | Typ | Max | |
| Supply Voltage | | 2.2 | | 5.5 | V |
| Output Voltage Range | | 2.5 | | 24 | V |
| Supply Current(Shutdown) | VEN=VOUT=0V, VSW=5V | | 3 | | uA |
| Supply Current | VFB=0.7V | | 150 | | uA |
| Feedback Voltage | | 1.2 | 1.25 | 1.3 | V |
| Feedback Input Current | VFB=1.2V | | 50 | | nA |
| Switching Frequency | FREQ=VCC | | 500 | | KHz |
| Maximum Duty Cycle | | 85 | 90 | | % |
| EN Input Low Voltage | | | | 0.4 | V |
| EN Input High Voltage | | 1.4 | | | V |
| EXT pin driver current | | | 1 | | A |

典型特性曲线



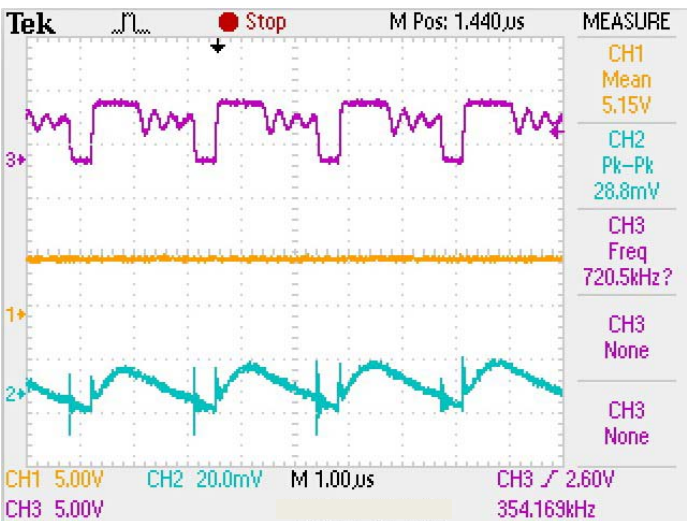
EN 开启波形, (IOUT=1mA) (CH1=VOUT CH2=EN)

EN 开启波形, (IOUT=100mA) (CH1=VOUT CH2=EN)



VIN=3.7V IOUT=1mA (CH1=VOUT CH2=VP-P CH3=SW)

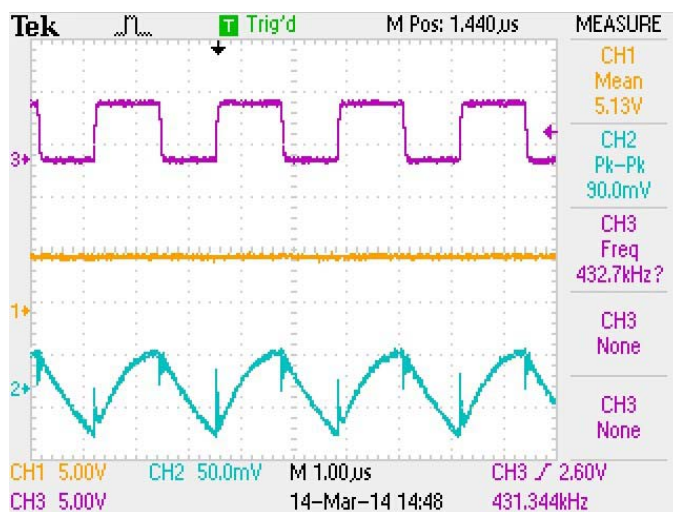
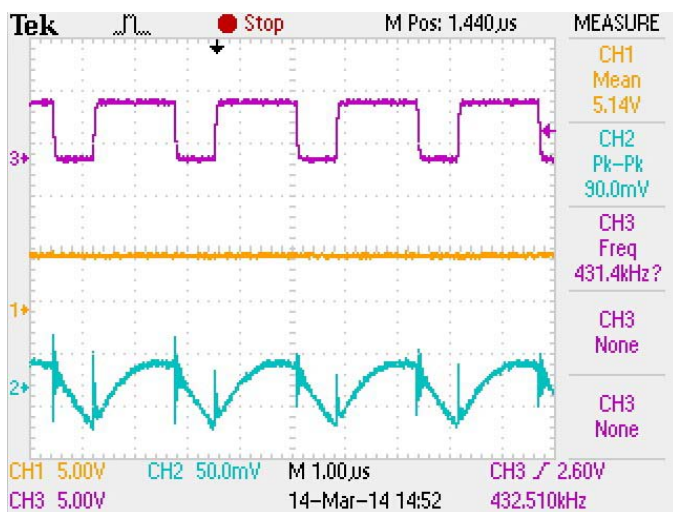
VIN=3V IOUT=1mA (CH1=VOUT CH2=VP-P CH3=SW)



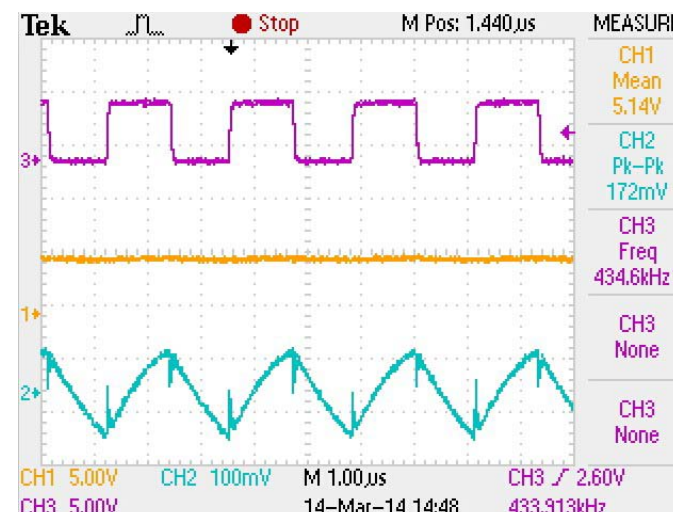
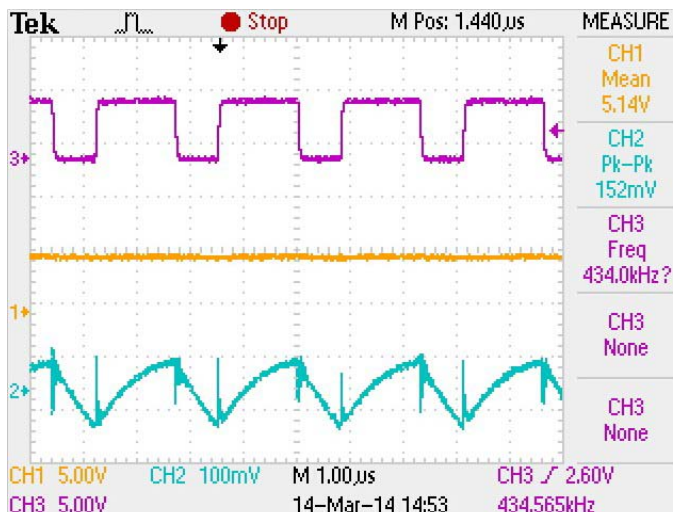
VIN=3.7V IOUT=50mA (CH1=VOUT CH2=VP-P CH3=SW)

VIN=3V IOUT=50mA (CH1=VOUT CH2=VP-P CH3=SW)

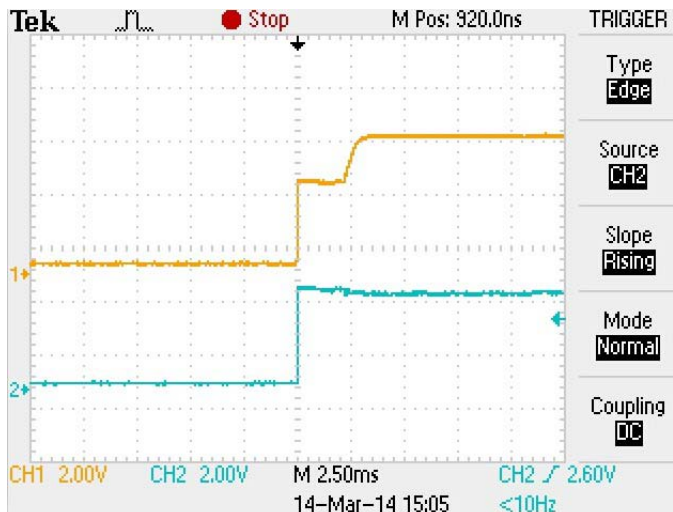
典型特性曲线 (续)



VIN=3.7V IOUT=500mA (CH1=VOUT CH2=VP-P CH3=SW) VIN=3V IOUT=500mA (CH1=VOUT CH2=VP-P CH3=SW)



VIN=3.7V IOUT=1A (CH1=VOUT CH2=VP-P CH3=SW) VIN=3V IOUT=1A (CH1=VOUT CH2=VP-P CH3=SW)



VIN 上电波形, IOUT=100mA (CH1=VOUT CH2=VIN)

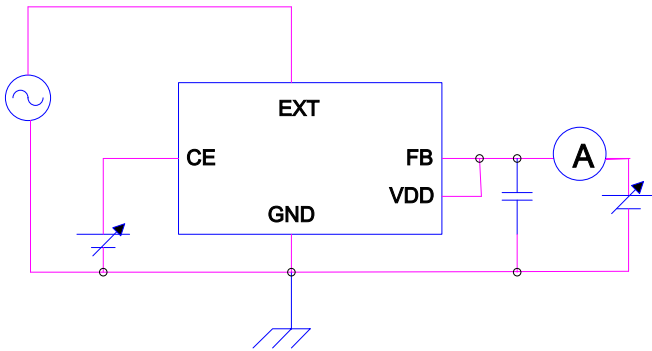
应用信息

外部器件(推荐):

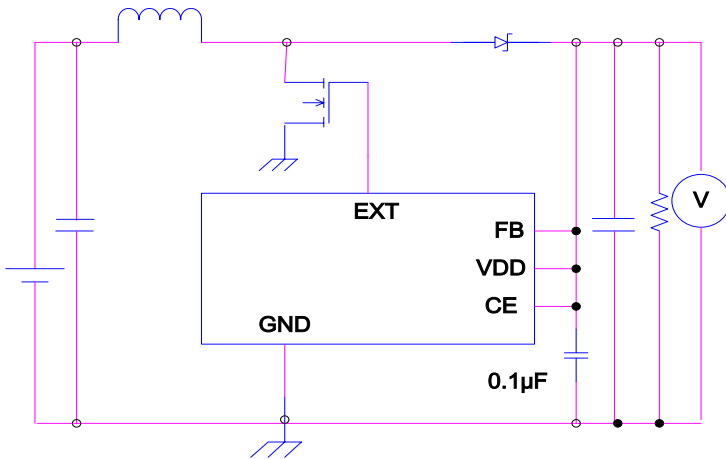
1. Diode 采用肖特基二极管 (正向压降约为 0.2V) , 如 IN5817 , IN5819
2. 电感: 采用 22uH ($r < 0.5 \Omega$)
3. 电容: 采用钽电容, 100uF, 输出电流较大时需更大的输出电容

测定电路:

1.

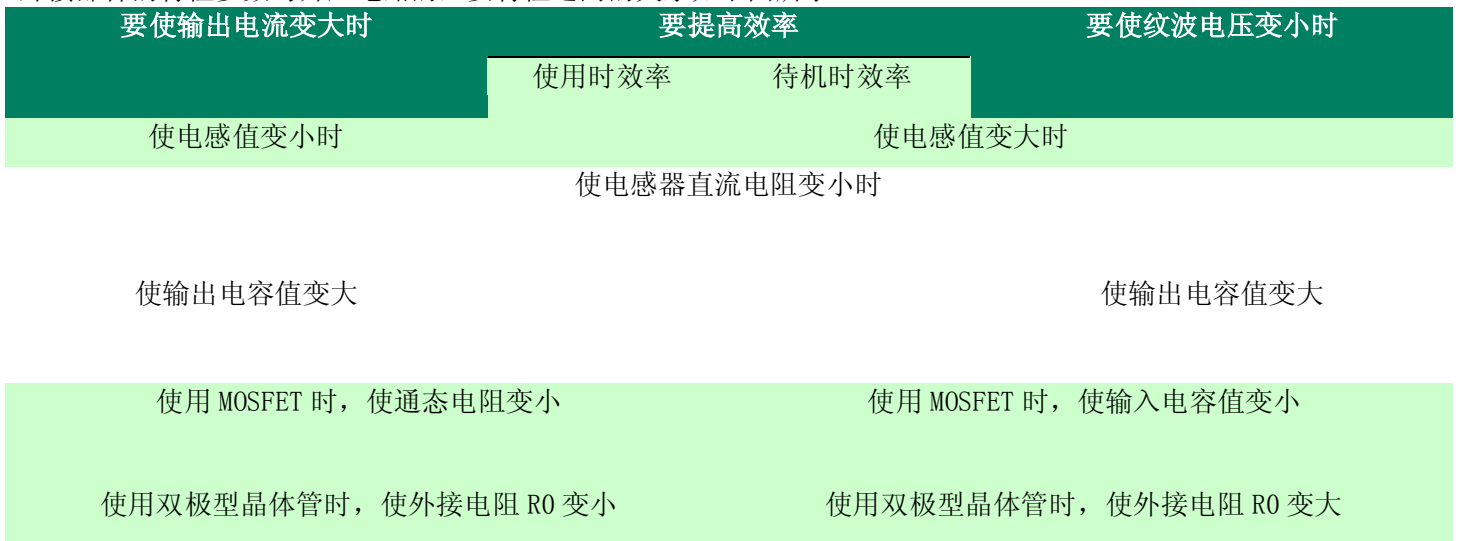


2.



外接器件的选择

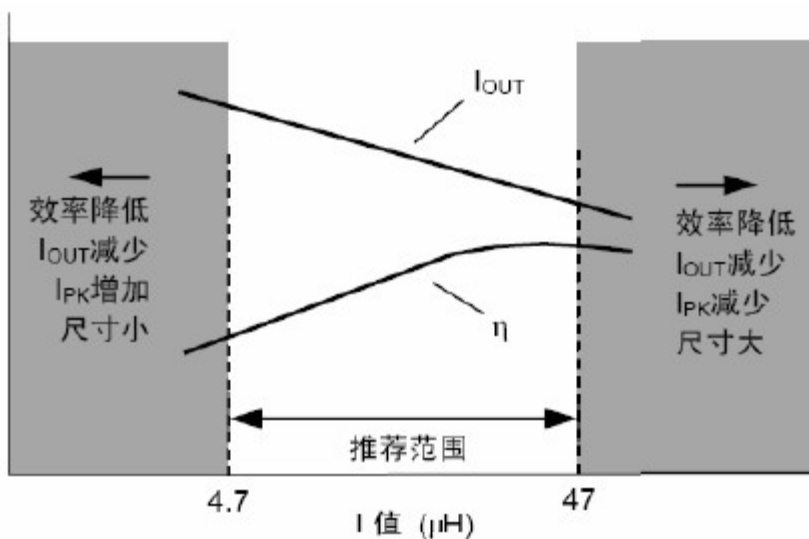
外接部件的特性参数与升压电路的主要特性之间的关系如下图所示。



电感

电感值(L 值)对最大输出电流(I_{OUT})和效率(η)产生很大的影响。

LP6210 的 I_{OUT}、η 的“L”依靠性的曲线图如下图所示



L 值变得越小，峰值电流(IPK)就变得越大，提高电路的稳定性并使 I_{OUT} 增大。接着，若使 L 值变得更小，会降低效率而导致开/关切换晶体管的电流驱动能力不足，促使 I_{OUT} 逐渐减少。L 值逐渐变大时，开/关切换晶体管的 IPK 所引起的功耗也随之变小，达到一定的 L 值时效率变为最大。接着，若使 L 值变得更大，因线圈的串联电阻所引起的功耗变大，而导致工作效率的降低。I_{OUT} 也会减少。因为振荡频率较高的产品可以选择 L 值较小的产品，因此可使线圈的形状变小。推荐使用 22 ~ 100 μH 的电感器。此外，在选用电感器时，请注意电感器的容许电流。若电感器流入超过此容许电流的电流，会引起电感器处于磁性饱和状态，而明显地降低工作效率并导致 IC 的破损。因此，请选用 IPK 不超过此容许电流的电感器。在连续模式下的 IPK 如下公式所示。

$$I_{PK} = \sqrt{\frac{2I_{OUT}(V_{OUT} + V_D - V_N)}{f_{OSC} \cdot L}} (A)$$

在此，F_{OSC} 为振荡频率。V_D 大约为 0.4 V。

二极管

所使用的外接二极管请满足以下的条件。

- 正向电压较低。(V_F < 0.3 V)
- 开关切换速度快。(500 ns 最大值)
- 反向耐压在 V_{OUT} + V_F 以上。
- 电流额定值在 IPK 以内。

电容器 (C_{IN}、C_L)

输入端电容器(C_{IN})可以降低电源阻抗，另外可使输入电流平均化而提高效率。请根据使用电源的阻抗的不同而选用 C_{IN} 值。

输出端电容器(C_L)是为了使输出电压变得平滑而使用的，升压型的产品因为针对负载电流而断续地流入电流，与降压型产品相比需要更大的电容值。在输出电压较高以及负载电流较大的情况下，由于纹波电压会变大，因此请根据各自的情况而选用相应的电容值。推荐使用 10 μF 以上电容器。

为了获得稳定的输出电压，请注意电容器的等效串联电阻(RESR)。本 IC 因 RESR 的不同，输出的稳定领域会产生变化。因电感值(L 值)的不同而异，使用 30 ~ 500 mΩ 左右的 RESR，可以发挥最佳的特性。但是，最佳的 RESR 值因 L 值以及电容值、布线、应用电路(输出负载)而不同，请根据实际的使用状况，在进行充分的评价之后，再予以决定。

外接晶体管

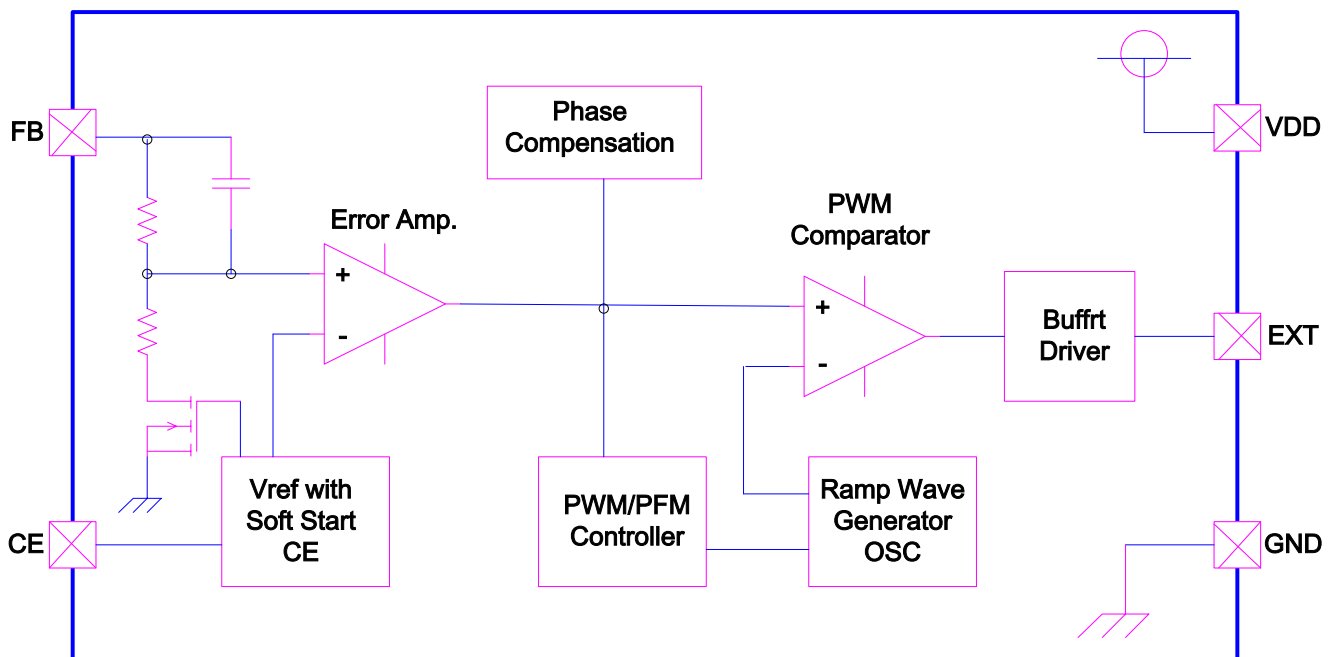
外接晶体管可以使用增强(N 沟道)MOS FET 型产品。所选用的 MOS FET, 请使用 N 沟道功率 MOS FET。由于所外接的功率 MOS FET 的门极电压以及电流, 是由升压后的输出电压 (VOUT) 来供应, 因此可以更有效地驱动 MOS FET。因所选用的 MOS FET 的不同而异, 在接通电源时有可能流入较大的电流。请在实际电路上进行充分的评价基础上, 再予以使用。推荐使用 MOS FET 的输入容量在 700 pF 以下的产品。

另外, MOS FET 的通态电阻依靠输出电压 (VOUT) 与 MOS FET 的阈值电压的电压差, 因此会对输出电流以及效率产生影响。输出电压处于较低的情况下, 如果不选用带有输出电压值以下的阈值电压的 MOS FET, 电路就不能正常工作, 务请注意。

使用注意事项:

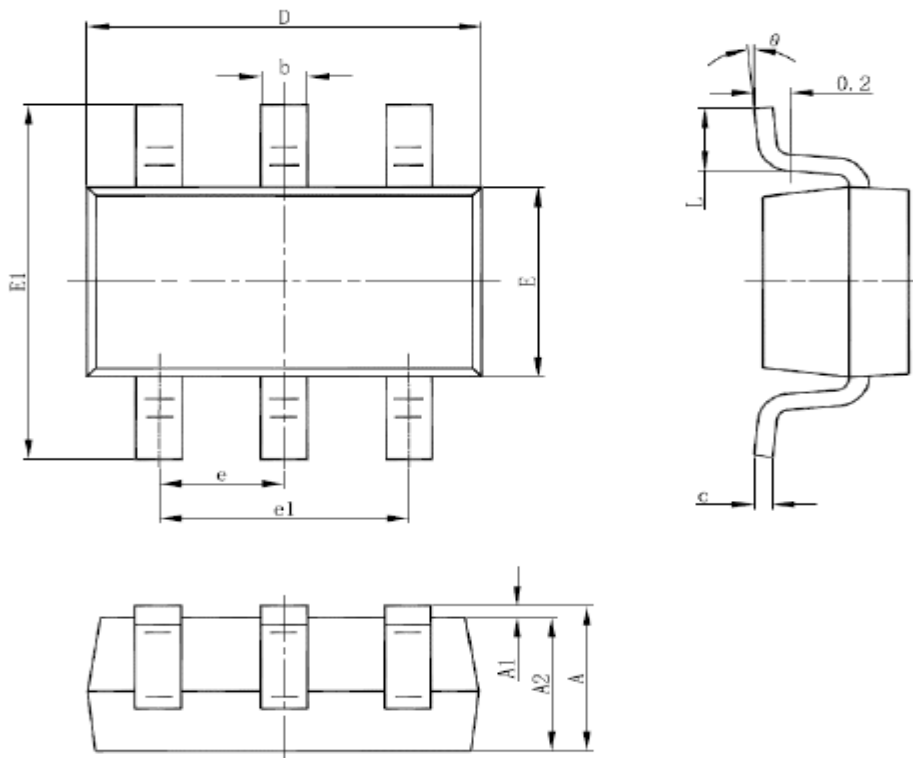
- 外接的电容器、二极管、线圈等请尽量安装在 IC 的附近。
- 包含了 DC/DC 控制器的 IC, 会产生特有的纹波电压和尖峰噪声。另外, 在电源投入时会产生冲击电流。这些现象会因所使用的线圈、电容器以及电源阻抗的不同而受到很大的影响, 因此在设计时, 请在实际的应用电路上进行充分的评价。
- 请注意开/关切换晶体管的功耗 (特别在高温时) 不要超过封装的容许功耗。
- DC/DC 控制器的性能会因为基板布局、外围电路、外围部件的设计的不同而产生很大的变化。设计时, 请在实际的应用电路上进行充分的评价。
- 本 IC 虽内置防静电保护电路, 但请不要对 IC 施加超过保护电路性能的过大静电。

功能框图



封装信息

SOT-23-6 Package Outline Dimension



| Symbol | Dimensions In Millimeters | | Dimensions In Inches | |
|--------|---------------------------|-------|----------------------|-------|
| | Min | Max | Min | Max |
| A | 1.050 | 1.250 | 0.041 | 0.049 |
| A1 | 0.000 | 0.100 | 0.000 | 0.004 |
| A2 | 1.050 | 1.150 | 0.041 | 0.045 |
| b | 0.300 | 0.500 | 0.012 | 0.020 |
| c | 0.100 | 0.200 | 0.004 | 0.008 |
| D | 2.820 | 3.020 | 0.111 | 0.119 |
| E | 1.500 | 1.700 | 0.059 | 0.067 |
| E1 | 2.650 | 2.950 | 0.104 | 0.116 |
| e | 0.950(BSC) | | 0.037(BSC) | |
| e1 | 1.800 | 2.000 | 0.071 | 0.079 |
| L | 0.300 | 0.600 | 0.012 | 0.024 |
| theta | 0° | 8° | 0° | 8° |

X-ON Electronics

Largest Supplier of Electrical and Electronic Components

Click to view similar products for [Isolated DC/DC Converters](#) category:

Click to view products by [LOWPOWER](#) manufacturer:

Other Similar products are found below :

[ESM6D044440C05AAQ](#) [FMD15.24G](#) [PSL486-7LR](#) [PSR152.5-7IR](#) [Q48T30020-NBB0](#) [AVO240-48S12B-6L](#) [AVO250-48S28B-6L](#) [NAN-0505](#) [HW-L16D](#) [JAHW100Y1](#) [217-1617-001](#) [22827](#) [SPB05C-12](#) [SQ24S15033-PS0S](#) [18952](#) [19-130041](#) [CE-1003](#) [CE-1004](#) [GQ2541-7R](#) [PSE1000DCDC-12V](#) [RDS180245](#) [MAU228](#) [419-2065-201](#) [449-2075-101](#) [J80-0041NL](#) [V300C24C150BG](#) [419-2062-200](#) [419-2063-401](#) [419-2067-101](#) [419-2067-501](#) [419-2068-001](#) [DCG40-5G](#) [DFC15U48D15](#) [449-2067-000](#) [XGS-0512](#) [XGS-1205](#) [XGS-1212](#) [XGS-2412](#) [XGS-2415](#) [XKS-1215](#) [033456](#) [NCT1000N040R050B](#) [SPB05B-15](#) [SPB05C-15](#) [SSQE48T25025-NAA0G](#) [L-DA20](#) [HP3040-9RG](#) [HP1001-9RTG](#) [XKS-2415](#) [XKS-2412](#)