



2.4A/3.1A/3.4A 充电转灯同步降压稳压器

概述

LP6402F是一颗同步整流降压开关模式转换器，内置功率MOS管。输出电压5.1V，在8V-32V宽输入电压范围内，输出电压5.1V，可实现持续输出电流2.4A/3.1A/3.4A；内置DCP输出协议；

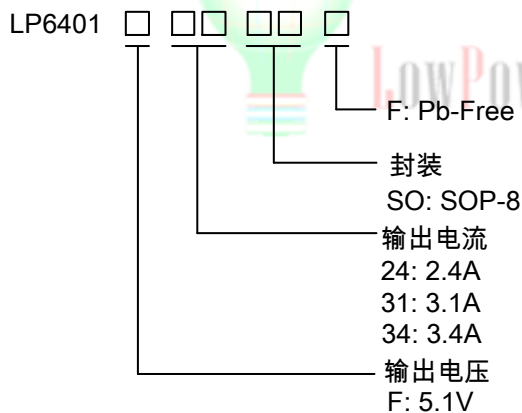
LP6402F具有同步模式操作，可在输出电流负载范围内实现高效率，电流模式控制下提供快速瞬态响应和逐周期电流限制；内置负载状态输出功能，外接LED灯可显示负载状态；

LP6402F最大限度减少外围器件，外部仅需一个功率电感，内置软启动、过流保护、过压保护、过温保护、短路保护功能；采用SOP8封装

特点

- ◆ 宽电压输入范围：8~32V
- ◆ 输出电压5.1V
- ◆ 内置DCP协议（BC1.2、Apple2.4A、三星）
- ◆ 效率高达92%
- ◆ 120KHz工作频率
- ◆ 超低EMI设计
- ◆ 内置转灯指示状态输出功能
- ◆ 热保护关断
- ◆ SOP8封装

订购信息



标记信息

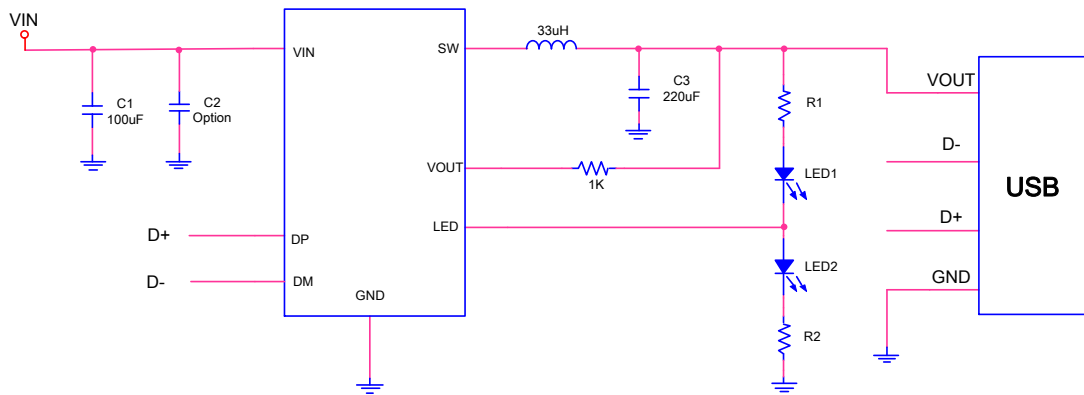
丝印	标识	封装	数量
LP6402F24SOF	LP6402F 24 YWXXX	SOP8	4K/盘
LP6402F31SOF	LP6402F 31 YWXXX	SOP8	4K/盘
LP6402F34SOF	LP6402F 34 YWXXX	SOP8	4K/盘
标识指示 Y:生产年份 W:生产周 X: 序号			

应用范围

- ✧ 车载充电器/适配器
- ✧ 线性调节前置稳压器
- ✧ 分布式供电系统
- ✧ USB 专用充电端口 (DCP)



典型应用电路



引脚功能定义

封装	脚位分布
SOP-8	<p>SOP-8 (Top View)</p>

引脚描述

脚位.	名称	脚位说明
1	VOUT	输出电压反馈管脚，连接到输出端。
2	DP	USB D+ 数据线端口
3	DM	USB D- 数据线端口
4	VIN	电源输入，外接 100uF 电容,且靠近 IC 的管脚。
5,6	SW	开关接点，连接电感。
7	LED	带载状态输出
8	GND	功率地。



LPS 车充系列选型表

型号	输入电压	输出电压	输出电流	限流方式	线补及功能	封装
LP6498B	8V-32V	5.1V	1.2A	内置	无线补	SOP8
LP6490	8V-32V	可调	2.4A	CS外部可调	2V线补可调	ESOP8
LP6490A	8V-32V	可调	2.4A	CS 外部可调	线补可调	ESOP8
LP6492	8V-32V	可调	2.4A	CS 外部可调	线补可调	SOP8
LP6492F24	8V-32V	5.1V	2.4A	CS 外部可调	带线补0.15V	SOP8
LP64920F24	8V-32V	5.1V	2.4A	内置	无线补	SOP8
LP6401F24	8V-32V	5.1V	2.4A	内置	带线补+DCP协议	SOP8
LP6402F24	8V-32V	5.1V	2.4A	内置	带线补+DCP协议+转灯	SOP8
LP6493F31	8V-32V	5.1V	3.1A	CS 外部可调	带线补0.15V	SOP8
LP6401F31	8V-32V	5.1V	3.1A	内置	带线补+DCP协议	SOP8
LP6402F31	8V-32V	5.1V	3.1A	内置	带线补+DCP协议+转灯	SOP8
LP6403F31	8V-32V	5.1V	3.1A	CS外部可调	带线补+正极限流	SOP8
LP6401F34	8V-32V	5.1V	3.4A	内置	带线补+DCP协议	SOP8
LP6402F34	8V-32V	5.1V	3.4A	内置	带线补+DCP协议+转灯	SOP8
LP6493	8V-32V	可调	3.4A	CS 外部可调	线补可调	SOP8
LP6493F34	8V-32V	5.1V	3.4A	CS 外部可调	带线补0.15V	SOP8
LP64933	8V-32V	可调	3.6A	CS 外部可调	带线补	SOP8
LP6400	8V-32V	可调	3.6A	内置	内置QC3.0快充	SOP8
LP6494	8V-32V	可调	4.2A	CS 外部可调	带线补	SOP8
LP6496	8V-40V	可调	外置MOS	CS 外部可调	线补可调	SOP8
LP6497	9V-40V	可调	外置MOS	双路 CS 外部可调	线补可调	MSOP10

协议芯片

型号	输入电压	支持协议	封装
LP102	4.5V-5.5V	BC1.2	SOT23-6
LP103S	3.5V-7V	BC1.2、QC2.0、QC3、AFC、FCP、Apple mode	SOT23-6
LP103Q (D+、D-耐高压)	3.5V-7V	BC1.2、QC2.0、QC3、AFC、FCP、Apple mode	SOT23-6



极限参数

- ◇ VIN对 GND ----- -0.3V to +38V
- ◇ SW对 GND ----- -0.3V to +38V
- ◇ 其它各管脚 对 GND ----- -0.3V to +6V
- ◇ 存储温度范围 ----- -55°C to +165°C
- ◇ 最高工作结温 ----- +150°C
- ◇ 最高焊接温度 (引线处, 10 s) ----- +260°C

注：高于“极限参数”所列应力数值的应力可能对芯片造成永久性损坏。这些仅是极限参数，器件工作在极限参数或其他超过“推荐工作条件”的状态都不是被推荐的；在任何极限值条件下暴露时间过长都有可能影响芯片的可靠性和使用寿命。

热阻信息

- ◇ 最大功耗 ($P_D, T_A=25^\circ\text{C}$) ----- 1.5W
- ◇ 热阻 (θ_{JA}) ----- 80°C/W

静电放电敏感性

- ◇ HBM(人体模式) ----- 2KV
- ◇ MM(机器模式) ----- 200V

推荐工作条件

- ◇ 输入电压 ----- 8V to 32V
- ◇ 环境温度范围 ----- -20°C to 85°C

注：超出这些工作条件，器件工作特性不能保证。



规格参数表

$V_{IN}=12V$, $T_A=25^{\circ}C$,

电气特性	符号	条件	最小	典型	最大	单位
供电电流	I_Q	$V_{OUT}=5.1V$		0.73	1	mA
	I_{SW}	开关电流, $I_{load}=0A$		10	20	mA
VIN 欠压锁定阈值滞后	V_{IN_HYS}			1		V
工作频率	F_{SW}			120		KHz
输出电压范围	V_{OUT}			5.1		V
输出过压保护	$V_{out-OVP}$			6		V
短路保护电压	V_{SCP}			2.3		V
热保护关断	T_{OTP}	温度上升		160		$^{\circ}C$
热保护关断迟滞温度	T_{OTP_HYS}			20		$^{\circ}C$





原理介绍

LP6402F采用恒定频率、电流模式结构工作。输出电压返回到VOUT引脚的内部除法器装置。误差放大器将分离的输出电压与参考电压进行比较，并相应地调整峰值电感电流

线损补偿

为了补偿充电器线缆电阻造成的输出电压下降，LP6402F内置线损补偿功能，在不同输出电流条件下，对输出电压进行补偿，负载电流越大，线损补偿电压也跟随增大

过压保护

LP6402F 输入内置过压保护功能，当输入电压大于32V 时，进入输入过压保护状态，内部功率管关闭，当电压下约 2V 左右，恢复工作；

输出电压超过 6V，进入输出过压保护状态，芯片内部关闭功率管，当电压下降 0.7V 左右，恢复工作。

输出DCP协议

支持苹果 2.4A 协议

支持 BC1.2 协议

支持三星充电协议

负载状态指示

LP6402F 内置负载状态指示功能，通过检测内部开关电流，LED 管脚输出不同状态，指示轻载、带载状态，LED 管脚电平如下：

负载状态	LED 电平
轻载	低电平
重载	高电平

指示灯状态如下：

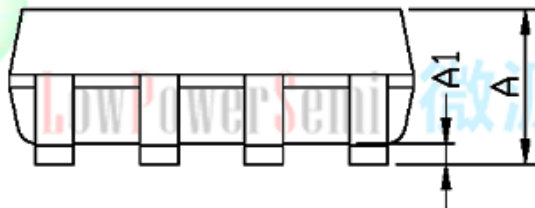
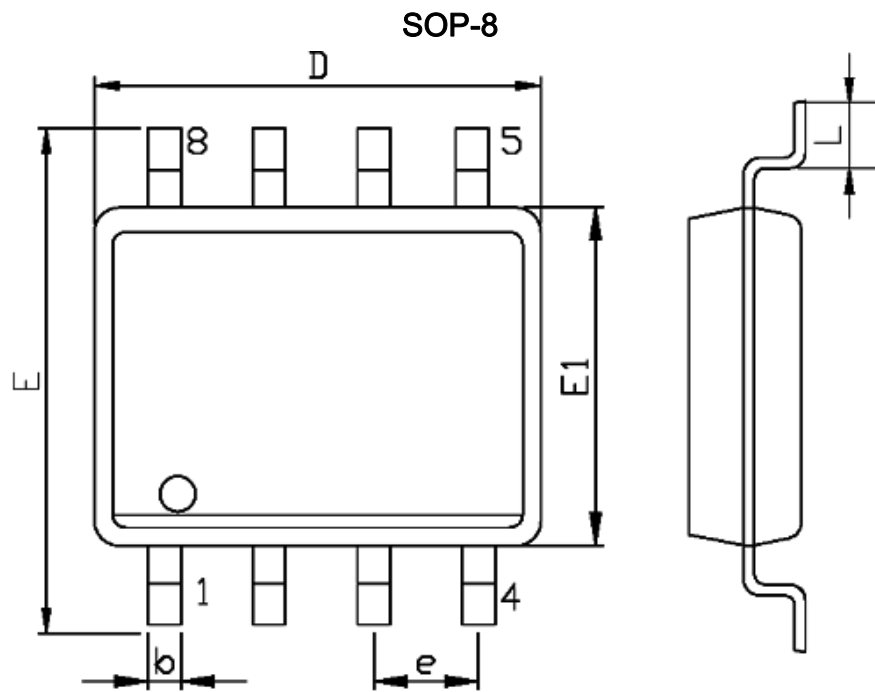
负载状态	LED1	LED2
轻载	亮	灭
重载	灭	亮

热保护

LP6402F 的总功耗受热保护电路的限制。当设备温度上升到大约+160°C时，该电路关闭输出，使 IC 冷却。热保护电路能在故障条件下保护装置不受过热损坏。连续运行 LP6402F 进入热关机状态会降低设备的可靠性。



封装信息



SYMBOLS	MILLIMETERS		INCHES	
	MIN.	MAX.	MIN.	MAX.
A	1.35	1.75	0.053	0.069
A1	0.10	0.25	0.004	0.010
D	4.90		0.193	
E	5.80	6.20	0.228	0.244
E1	3.90		0.153	
L	0.40	1.27	0.016	0.050
b	0.31	0.51	0.012	0.020
e	1.27		0.050	

X-ON Electronics

Largest Supplier of Electrical and Electronic Components

Click to view similar products for [Isolated DC/DC Converters](#) category:

Click to view products by [LOWPOWER](#) manufacturer:

Other Similar products are found below :

[ESM6D044440C05AAQ](#) [FMD15.24G](#) [PSL486-7LR](#) [PSR152.5-7IR](#) [Q48T30020-NBB0](#) [AVO240-48S12B-6L](#) [AVO250-48S28B-6L](#) [NAN-0505](#) [HW-L16D](#) [JAHW100Y1](#) [217-1617-001](#) [22827](#) [SPB05C-12](#) [SQ24S15033-PS0S](#) [18952](#) [19-130041](#) [CE-1003](#) [CE-1004](#) [GQ2541-7R](#) [PSE1000DCDC-12V](#) [RDS180245](#) [MAU228](#) [419-2065-201](#) [449-2075-101](#) [J80-0041NL](#) [V300C24C150BG](#) [419-2062-200](#) [419-2063-401](#) [419-2067-101](#) [419-2067-501](#) [419-2068-001](#) [DCG40-5G](#) [DFC15U48D15](#) [449-2067-000](#) [XGS-0512](#) [XGS-1205](#) [XGS-1212](#) [XGS-2412](#) [XGS-2415](#) [XKS-1215](#) [033456](#) [NCT1000N040R050B](#) [SPB05B-15](#) [SPB05C-15](#) [SSQE48T25025-NAA0G](#) [L-DA20](#) [HP3040-9RG](#) [HP1001-9RTG](#) [XKS-2415](#) [XKS-2412](#)