



2.4A/3.1A恒流恒压同步降压DC-DC

◆ 概述

LP64920F是一颗同步整流降压开关模式转换器，内置功率MOS管。输出电压5.1V，在8V-32V宽输入电压范围内，输出电压5.1V，可实现持续输出电流2.4A/3.1A；

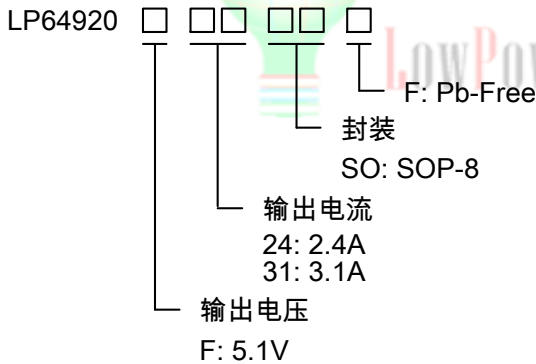
LP64920F具有同步模式操作，可在输出电流负载范围内实现高效率。电流模式控制下提供快速瞬态响应和逐周期电流限制；

LP64920F内置软启动、过流保护、过压保护、过温保护、短路保护功能；外部仅需一个功率电感，采用SOP8封装，最大限度的减小了整体解决方案的占板面积。

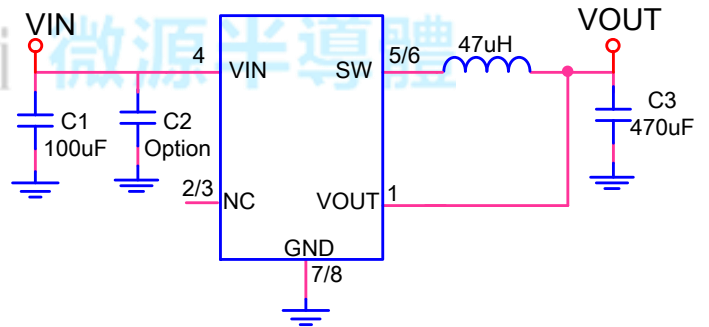
◆ 特点

- ◆ 宽电压输入范围：8~32V
- ◆ 输出电压5.1V
- ◆ 效率高达94%
- ◆ 180KHz工作频率
- ◆ 内置软启动
- ◆ 无需外围环路补偿
- ◆ 热保护关断
- ◆ SOP8封装

订购信息



典型应用



应用范围

- ◇ 车载充电器/适配器
- ◇ 行车记录仪
- ◇ 线性调节前置稳压器
- ◇ 分布式供电系统
- ◇ USB 专用充电端口 (DCP)

标记信息

丝印	标识	封装	数量
LP64920F31SOF	LP64920 F31 YWX	SOP8	4K/盘
LP64920F24SOF	LP64920 F24 YWX	SOP8	4K/盘
标识指示 Y:生产年份 W:生产周 X: 序号			



引脚功能定义

封装	脚位分布
SOP-8	<p style="text-align: center;">SOP-8 (Top View)</p>

引脚描述

脚位.	名称	脚位说明
1	VOUT	输出电压反馈管脚，连接到输出端。
2,3	NC	空脚。
4	VIN	电源输入，外接 100uF 电容,且靠近 IC 的管脚。
5,6	SW	开关接点，连接电感。
7,8	GND	功率地。



LPS 车充系列选型表

型号	输入电压	输出电压	输出电流	限流方式	线补及功能	封装
LP6498B	8V-32V	5.1V	1.2A	内置	无线补	SOP8
LP6490	8V-32V	可调	2.4A	CS外部可调	2V线补可调	ESOP8
LP6490A	8V-32V	可调	2.4A	CS 外部可调	线补可调	ESOP8
LP6492	8V-32V	可调	2.4A	CS 外部可调	线补可调	SOP8
LP6492F24	8V-32V	5.1V	2.4A	CS 外部可调	带线补0.15V	SOP8
LP64920F24	8V-32V	5.1V	2.4A	内置	无线补	SOP8
LP6401F24	8V-32V	5.1V	2.4A	内置	带线补+DCP协议	SOP8
LP6402F24	8V-32V	5.1V	2.4A	内置	带线补+DCP协议+转灯	SOP8
LP6493F31	8V-32V	5.1V	3.1A	CS 外部可调	带线补0.15V	SOP8
LP6401F31	8V-32V	5.1V	3.1A	内置	带线补+DCP协议	SOP8
LP6402F31	8V-32V	5.1V	3.1A	内置	带线补+DCP协议+转灯	SOP8
LP6401F34	8V-32V	5.1V	3.4A	内置	带线补+DCP协议	SOP8
LP6402F34	8V-32V	5.1V	3.4A	内置	带线补+DCP协议+转灯	SOP8
LP6403F31	8V-32V	5.1V	3.1A	外部可调(正极)	带线补0.15V	SOP8
LP64920F31	8V-32V	5.1V	3.1A	内置	无线补	SOP8
LP6493	8V-32V	可调	3.4A	CS 外部可调	线补可调	SOP8
LP6493F34	8V-32V	5.1V	3.4A	CS 外部可调	带线补0.15V	SOP8
LP64933	8V-32V	可调	3.6A	CS 外部可调	带线补	SOP8
LP6400	8V-32V	可调	3.6A	内置	内置QC3.0快充	SOP8
LP6496	8V-40V	可调	外置MOS	CS 外部可调	线补可调	SOP8
LP6497	9V-40V	可调	外置MOS	双路 CS 外部可调	线补可调	MSOP10
协议芯片						
型号	输入电压	支持协议			封装	
LP102	4.5V-5.5V	BC1.2			SOT23-6	
LP103S	3.5V-7V	BC1.2、QC2.0、QC3、AFC、FCP、Apple mode			SOT23-6	
LP103Q(D+、D-耐高压)	3.5V-7V	BC1.2、QC2.0、QC3、AFC、FCP、Apple mode			SOT23-6	



极限参数

- ◇ VIN 对 GND ----- -0.3V to +38V
- ◇ SW 对 GND ----- -0.3V to +38V
- ◇ 其它各管脚 对 GND ----- -0.3V to +7V
- ◇ 存储温度范围 ----- -55°C to +165°C
- ◇ 最高工作结温 ----- +160°C
- ◇ 最高焊接温度 (引线处, 10 s) ----- +260°C

注：高于“极限参数”所列应力数值的应力可能对芯片造成永久性损坏。这些仅是极限参数，器件工作在极限参数或其他超过“推荐工作条件”的状态都不是被推荐的；在任何极限值条件下暴露时间过长都有可能影响芯片的可靠性和使用寿命。

热阻信息

- ◇ 最大功耗 ($P_D, T_A=25^\circ\text{C}$) ----- 1.5W
- ◇ 热阻 (θ_{JA}) ----- 80°C/W

静电放电敏感性

- ◇ HBM(人体模式) ----- 2KV
- ◇ MM(机器模式) ----- 200V

推荐工作条件

- ◇ 输入电压 ----- 8V to 32V
- ◇ 环境温度范围 ----- -20°C to 85°C

注：超出这些工作条件，器件工作特性不能保证。



规格参数

$V_{IN}=12V$, $T_A=25^{\circ}C$,

电气特性	符号	条件	最小	典型	最大	单位
供电电流	I_Q	无开关动作, $V_{OUT}=6V$		0.73	1	mA
	I_{SW}	开关电流, $I_{load}=0A$		10	20	mA
输入电压	V_{IN}		6.6	7.3	8	V
VIN 欠压锁定阈值滞后	V_{IN_HYS}			1		V
工作频率	F_{SW}			180		KHz
输出电压范围	V_{OUT}		4.95	5.1	5.25	V
输出过压保护	$V_{out-OVP}$			6		V
短路保护电压	V_{SCP}			3		V
短路频率	F_{SW1}			61		KHz
输出电流	I_{out}	LP64920F24	2.4			A
	I_{out}	LP64920F31	3.1			A
热保护关断	T_{OTP}	温度上升		150		$^{\circ}C$
热保护关断迟滞温度	T_{OTP_HYS}			15		$^{\circ}C$
打嗝重启时间	t_{HICCUP}			260		ms
软起时间	t_{SS}			2.7		ms



原理介绍

LP64920F采用恒定频率、电流模式结构工作。输出电压返回到VOUT引脚的内部除法器装置。误差放大器将分离的输出电压与参考电压进行比较，并相应地调整峰值电感电流

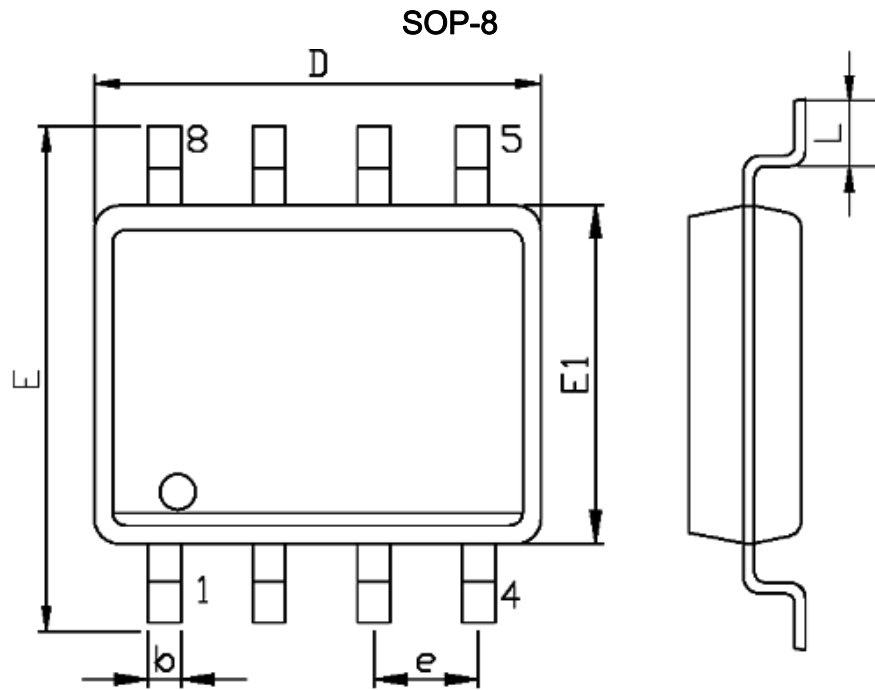
热保护

LP64920F 的总功耗受热保护电路的限制。当设备温度上升到大约+160°C时，该电路关闭输出，使 IC 冷却。热保护电路能在故障条件下保护装置不受过热损坏。连续运行 LP64920F 进入热关机状态会降低设备的可靠性。





封装信息



SYMBOLS	MILLIMETERS		INCHES	
	MIN.	MAX.	MIN.	MAX.
A	1.35	1.75	0.053	0.069
A1	0.10	0.25	0.004	0.010
D	4.90		0.193	
E	5.80	6.20	0.228	0.244
E1	3.90		0.153	
L	0.40	1.27	0.016	0.050
b	0.31	0.51	0.012	0.020
e	1.27		0.050	

X-ON Electronics

Largest Supplier of Electrical and Electronic Components

Click to view similar products for [Isolated DC/DC Converters](#) category:

Click to view products by [LOWPOWER](#) manufacturer:

Other Similar products are found below :

[ESM6D044440C05AAQ](#) [FMD15.24G](#) [PSL486-7LR](#) [PSR152.5-7IR](#) [Q48T30020-NBB0](#) [AVO240-48S12B-6L](#) [AVO250-48S28B-6L](#) [NAN-0505](#) [HW-L16D](#) [JAHW100Y1](#) [217-1617-001](#) [22827](#) [SPB05C-12](#) [SQ24S15033-PS0S](#) [18952](#) [19-130041](#) [CE-1003](#) [CE-1004](#) [GQ2541-7R](#) [PSE1000DCDC-12V](#) [RDS180245](#) [MAU228](#) [419-2065-201](#) [449-2075-101](#) [J80-0041NL](#) [V300C24C150BG](#) [419-2062-200](#) [419-2063-401](#) [419-2067-101](#) [419-2067-501](#) [419-2068-001](#) [DCG40-5G](#) [DFC15U48D15](#) [449-2067-000](#) [XGS-0512](#) [XGS-1205](#) [XGS-1212](#) [XGS-2412](#) [XGS-2415](#) [XKS-1215](#) [033456](#) [NCT1000N040R050B](#) [SPB05B-15](#) [SPB05C-15](#) [SSQE48T25025-NAA0G](#) [L-DA20](#) [HP3040-9RG](#) [HP1001-9RTG](#) [XKS-2415](#) [XKS-2412](#)