

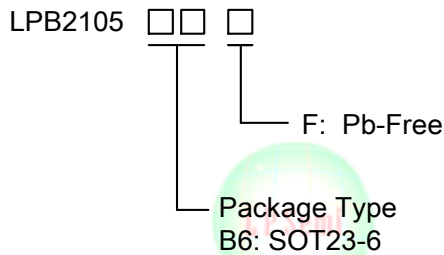


单节锂电池保护IC

芯片介绍

LPB2105是一颗单节锂电池保护芯片，内置MOS、高精度电压检测电路和多重的保护控制电路；LPB2105保护功能包含过充电保护、过放电保护、过电流保护、短路保护、电芯反接保护功能、过温保护功能；

订购信息



特点

- ◆ 内置MOSFET $R_{DS(ON)} : 58m\Omega$
- ◆ 过充检测电压精度：50mV
- ◆ 过放检测电压精度:50mV
- ◆ 三重过流保护：过放电流1、过放电流2、短路保护
- ◆ 内置延时电路，无需外部电容
- ◆ 低待机电流：
 - 正常工作 < 4uA
 - 休眠工作 < 0.1uA
- ◆ 短路保护功能
- ◆ 过温保护功能
- ◆ 反接保护功能
- ◆ 支持0V充电功能
- ◆ SOT23-6封装，符合RoHS标准

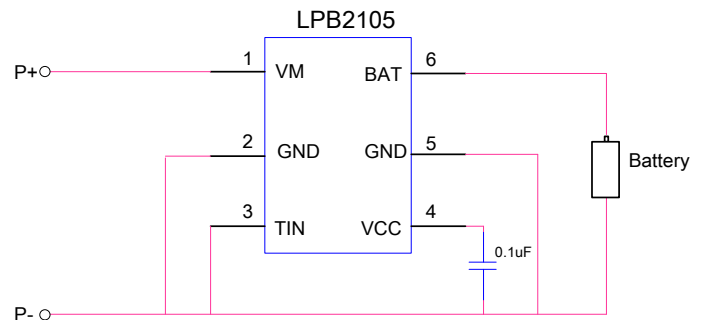
应用范围

- ◇ 锂离子电池
- ◇ 锂聚合物电池
- ◇ 锂电池相关产品

丝印及包装信息

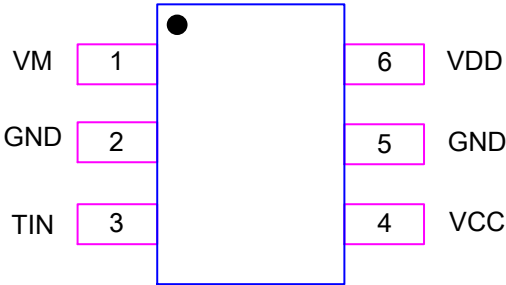
型号	丝印	封装	包装
LPB2105B6F	2105 YYXX	SOT23-6	3K/REEL
丝印标识： YY:生产年份；XX：生产周期			

典型应用电路图





引脚信息

引脚信息					
		序号	名称	描述	
1	VM	充电正极输入管脚			
2	GND	接地管脚			
3	TIN	测试管脚			
4	VCC	内部电源管脚			
5	GND	接地管脚			
6	VDD	电芯正极管脚			





极限参数 注

- ◇ VDD与GND ----- -0.3V ~ 8.0V
- ◇ VM与 GND ----- VDD-8.5V ~ 9.0V
- ◇ 结温 ----- 150°C
- ◇ 最高焊接温度 (10秒) ----- 260°C
- ◇ 存诸温度 ----- -55°C ~ 125°C
- ◇ 最大损耗功率 ($P_D, T_A=25^\circ\text{C}$) ----- 0.4W

注 :超出极限参数列出的参数值 ,可能会导致设备永久性损坏 ,长时间暴露于极限条件下可能会影响设备的可靠性。

推荐工作条件

- ◇ 工作环境温度范围 ----- -40°C ~ 85°C
- ◇ 电池电压 ----- -0.3V ~ 5.0V
- ◇ 充电输入电压 ----- -0.3V ~ 5.5V





电气参数

正常工作参数($T_A=25^{\circ}\text{C}$, 除非特别说明)

符号	参数	条件	最小值	典型值	最大值	单位
电压检测部分						
V _{CC}	过充电压检测		4.225	4.275	4.325	V
		-40°C~85°C	4.2	4.275	4.35	V
V _{CH}	过充迟滞电压		0.175	0.200	0.225	V
		-40°C~85°C	0.175	0.200	0.225	V
V _{OD}	过放电压检测		2.475	2.5	2.525	V
		-40°C~85°C	2.45	2.5	2.55	V
V _{HD}	过放迟滞电压		0.375	0.4	0.425	V
		-40°C~85°C	0.35	0.4	0.45	V
V _{CHA}	充电检测		VDD+0.07	VDD+0.12	VDD+0.2	V
		-40°C~85°C	VDD+0.02	VDD+0.12	VDD+0.25	V
V _{SH}	短路保护	VDD=3.5V	1.2	1.25	1.3	V
		VDD=3.5V, -40°C~85°C	1.15	1.25	1.35	V
电流检测部分						
I _{CC}	过充电流检测	VDD=3.5V	2.1	3.0	3.9	A
		VDD=3.5V, -40°C~85°C	1.9	3.0	4.1	A
I _{OD1}	过放电流检测1	VDD=3.5V	2.5	3.5	4.5	A
		VDD=3.5V, -40°C~85°C	2.3	3.5	4.7	A
待机电流部分						
I _{DD}	工作电流	VDD=3.5V, VM悬空	1.0	2.0	3.0	uA
		-40°C~85°C	0.7	2.0	4.0	uA
I _{PD}	关断电流	VDD=2.0V, VM悬空			0.1	uA
		-40°C~85°C			0.1	uA
VM 内置电阻						
R _{VMD}	上拉电阻	VDD=3.5V, VM=1.0V	12	20	30	KΩ
		-40°C~85°C	10	25	40	KΩ
R _{VMS}	下拉电阻	VDD=3.5V, VM=1.0V	300	450	675	KΩ
		-40°C~85°C	225	450	900	KΩ

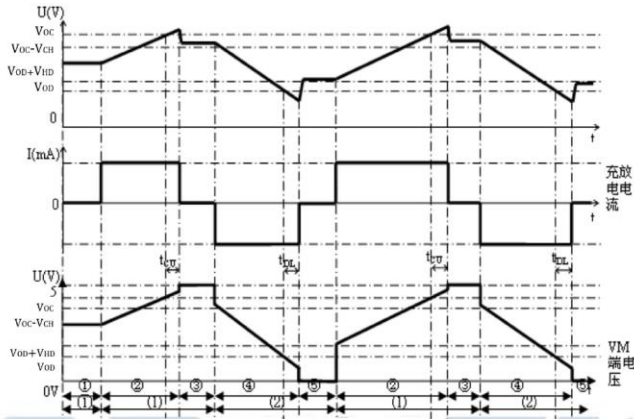


MOS 管等效内阻						
R_{IC}	等效内阻	VDD=4V , I=1A		58	60	mΩ
R_{PCB}				65	70	mΩ
过温保护						
T_{SHD+}	过温保护		105	120	135	°C
T_{SHD-}	过温解除		75	90	105	
延迟时间						
t_{VOC}	过充电压延迟		0.96	1.2	1.4	s
		-40°C~85°C	0.7	1.2	2.0	
t_{VOP}	过放电压延迟		115	144	173	ms
		-40°C~85°C	80	144	245	
t_{IOD1}	过放电流1延迟		8.8	11.0	13.2	ms
		-40°C~85°C	6.5	11.0	15.0	
t_{IOD2}	过放电流2延迟		4.4	5.5	6.6	ms
		-40°C~85°C	3.0	5.5	9.3	
t_{SH}	短路延迟		288	360	432	us
		-40°C~85°C	216	360	576	
t_{IOC}	过充电流延迟		8.8	11.0	13.2	ms
		-40°C~85°C	6.5	11.0	15.0	





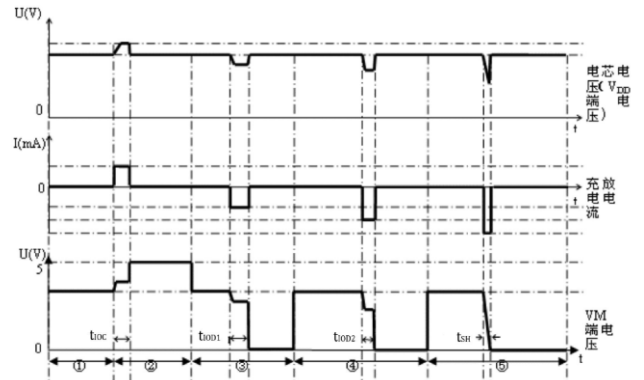
工作时序图



充放电循环时序图

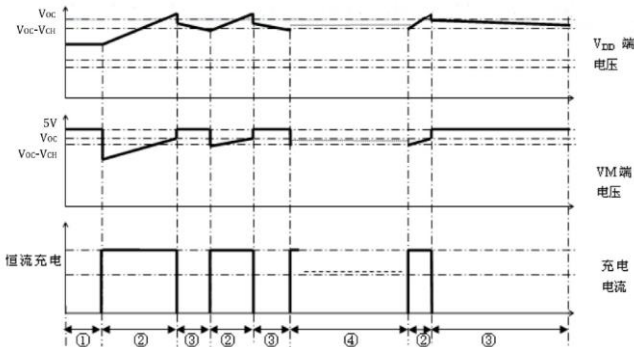
说明：① 为充电器和负载均未接入状态；② 充电状态；③ 过充保护状态；④ 放电状态；⑤ 过放电保护状态；

(1)充电器连接时间段；(2)负载连接时间段；



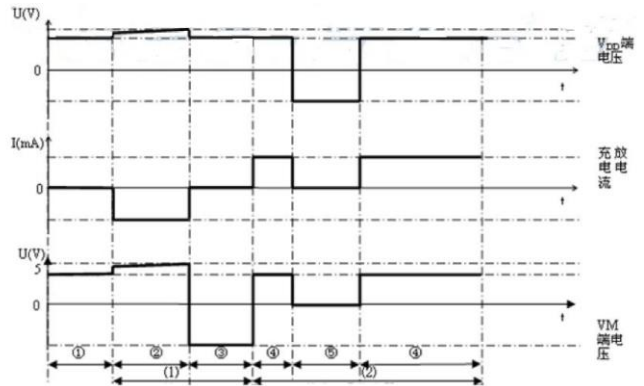
过电流、短路保护状态循环时序图

说明：① 为充电器和负载均未接入状态；② 充电电流状态；③ 过放电流1状态；④ 过放电流2状态；⑤ 短路状态



过充保护状态循环时序图

说明：① 为充电器未接入状态；② 充电状态；③ 充电器反接保护状态；④ 循环状态；



反接保护状态时序图

说明：① 为充电器和负载均未接入状态；② 正常充电状态；③ 充电器反接保护状态；④ 正常放电状态；⑤ 电芯反接状态；

(1)充电器连接时间段；(2)负载连接时间段；



应用说明

正常工作模式

没有检测到任何异常情况，充电和放电过程都将自由转换，这种情况为正常工作模式；当首次接入电池，即使电池电压在正常范围内，电路仍有可能处理保护状态，此时需要将VDD与VM短接一次，或接入充电器充电，电路即可进入正常状态。

过充电压检测及解除

在正常条件下的充电过程中，当电池电压高于过充检测电压 (V_{OC}) 并持续时间达到过充电压检测延迟时间 (t_{VOC}) 或更长，LPB2105将控制内置MOSFET关断以停止充电，这种情况为过充电压情况；如果异常情况在过充电压检测延迟时间内消失，系统将不动作。

进入保护状态后，通过以下两种条件可以恢复到正常状态：

- 1、在充电器连接的情况下，电池电压降低至过流解除电压。
($V_{OCR} = V_{OC} - V_{CH}$)
- 2、在充电器未连接的情况下，电池电压高于过充检测电压 V_{OC} ，电池将通过内部二极管放电，直到电池电压低于 V_{OC} ，电路进入正常状态。

过充电流检测及解除

充电条件下，充电电流超过 I_{OC} 且持续时间超过过充电流检测延迟 (t_{IOC})，LPB2105将控制内置MOSFET关断以停止充电，这种情况为过充电流情况。LPB2105将持续监控电流状态， V_{VM} 等于或低于充电器检测电压 V_{CHA} ，将解除过充电流情况。

过放电压检测、解除充电器检测

正常条件下的放电过程中，当电池电压降至过放检测电压 (V_{OD})，且持续时间达到过放电压检测延迟时间 (t_{VOD}) 或更长，LPB2105将断开电池与负载的连接，以停止放电，这种情况为过放电压情况；当放电控制MOSFET被截止，VM和GND之间的内阻 R_{VMs} 下拉，当VM和地之间的电压小于或等于1.5V (典型值) 时，电流消耗将降低至休眠状态下的电流消耗，这种情况为休眠情况；

当连接充电器， V_{VM} 大于2.0V (典型值) 或更高时，休眠条件将解除；在过放电压状态尚未解除时，充电器可以通过内部二极管对电池充电；以下两种情况下，过放电压将被解除：

- 1、连接充电器且 $0.2V < V_{VM} < V_{CHA}$ ，电池电压升高致过放解除电压。($V_{DR} = V_{OD} + V_{HD}$)
- 2、连接充电器且 V_{VM} 大于或等于 V_{CHA} ，电池电压升高至过放检测电压。(V_{OD})

过放电流检测及解除

放电电流超过额定值，且持续时间大于放电电流检测延迟时间，电池与负载将被断开，如果在过放电流检测延迟时间内，电流下降至额定值范围内，系统将不动作。

当电流下降至恢复过流状态的电流以下时，过放电流状态将被复位；断开负载的连接，可以确保从过放电流情况恢复到正常状态。

延迟电路

过放电流1被检测到，过放电流2和负载短路的检测延迟时间同时开始计算，一旦检测到过放电流2或负载短路，并且超过过放电流2或负载短路的延迟检测时间，将停止放电。

负载短路检测及解除

若 V_{VM} 小于短路保护电压 (V_{SH})，将停止放电，电池和负载的连接将断开， t_{SH} 短路电流的最大延迟检测时间；通过断开负载， V_{VM} 高于短路保护电压 (V_{SH})，负载短路电流情况将被释放。

电池反接保护及解除

电池反接时，电路进入电池反接保护状态，内部电流被限制在40mA(典型值)范围内；电池正确连接可解除保护状态。

(注：当电池反接时，不能接入充电器，否则可能对电池及IC造成损坏)

充电器反接保护及解除

电池正常接入充电器反接，电路进入充电器反接保护状态，充电器与电池之间的连接断开；将充电器断开可使保护状态解除。

0V电池充电功能

LPB2105可通过自放电对电压为0V的连接电池进行充电；当具有0V电池充电功能的充电器电压 (V_{CHA}) 或更高的充电器连接时，VM端电压大于等于充电器检测电压 V_{CHA} ，开始充电。

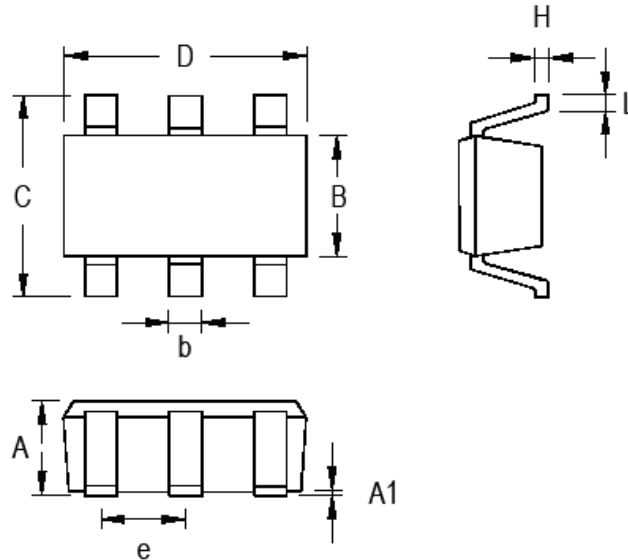
说明：

- A、一些电池供应商不建议给完全放电的电池充电。请参阅电池供应选择0V电池充电功能。
- B、0V电池充电功能比异常充电电流检测功能的优先级更高，因此，对0V电池进行充电，电池电压1.8V以下时，无法检测异常充电电流。



封装信息

SOT23-6



Symbol	Dimensions In Millimeters		Dimensions In Inches	
	Min	Max	Min	Max
A	0.889	1.295	0.031	0.051
A1	0.000	0.152	0.000	0.006
B	1.397	1.803	0.055	0.071
b	0.250	0.560	0.010	0.022
C	2.591	2.997	0.102	0.118
D	2.692	3.099	0.106	0.122
e	0.838	1.041	0.033	0.041
H	0.080	0.254	0.003	0.010
L	0.300	0.610	0.012	0.024

X-ON Electronics

Largest Supplier of Electrical and Electronic Components

Click to view similar products for [Battery Management](#) category:

Click to view products by [LOWPOWER](#) manufacturer:

Other Similar products are found below :

[MP2602DQ-LF-P](#) [MP26053DQ-LF-Z](#) [MP2611GL-P](#) [NCP347MTAHTBG](#) [LM3658SD-AEV/NOPB](#) [MP2607DL-LF-P](#) [MP26121DQ-LF-P](#)
[MP26123DR-LF-P](#) [MP2633GR-P](#) [MP2637GR-P](#) [BQ24212EVM-678](#) [NCP1855FCCT1G](#) [MP2636GR-P](#) [FAN54063UCX](#)
[MAX14680EWC+T](#) [MAX14634EWC+T](#) [DS2745U+T&R](#) [MAX14578EETE+T](#) [DS2781EVKIT+](#) [DS2781E+T&R](#) [MP2605DQ-LF-P](#)
[DS2710G+T&R](#) [MAX17040G+T](#) [MAX14525ETA+T](#) [MP2615GQ-P](#) [MAX14578EEWC+T](#) [LC05132C01NMTTGTG](#) [MAX8971EWP+T](#)
[MAX14630EZK+T](#) [MAX1873TEEE+T](#) [PSC5415A](#) [AUR9811DGD](#) [SN2040DSQR](#) [DS2715BZ+T&R](#) [MAX1508ZETA+T](#)
[MAX14921ECS+T](#) [MAX77301EWA+T](#) [BD8668GW-E2](#) [MAX16024PTBS+T](#) [DS2715Z+T&R](#) [MAX16024LTBZ18+T](#) [DS2782E+T&R](#)
[DS2782G+T&R](#) [MAX1908ETI+T](#) [ISL95522IRZ](#) [ISL95522HRZ](#) [ARD00558](#) [NCP4371AAEDR2G](#) [BD8665GW-E2](#) [MAX8934EETI+T](#)