

LR2010 系列 高耐压低压差微功耗型 CMOS 稳压芯片

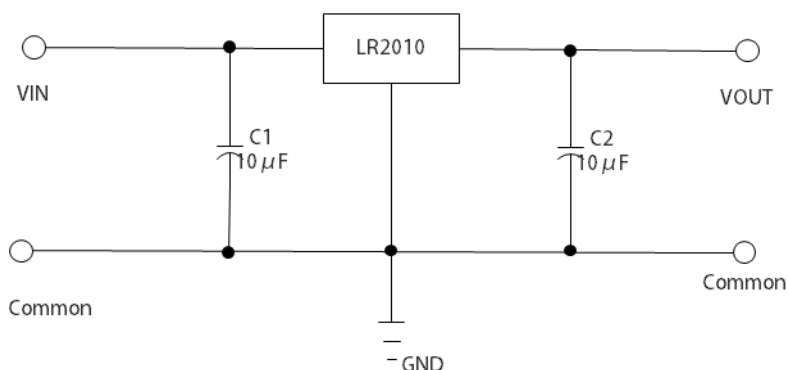
概述 OVERVIEW

LR2010 系列是一款使用 CMOS 技术开发的低压差, 高精度输出电压, 超低功耗电流的正电压型电压稳压电路。由于内置有低通态电阻晶体管, 因而输入输出压差低。同时具有高输入电压承受能力, 最高工作电压可达 24V, 适合需要较高耐压的应用电路, 芯片内置过流保护和短路保护电路, 可确保工作安全和使用寿命。

特性 FEATURES

- 输出电压精度高: 精度 $\pm 2\%$ 、 $\pm 3\%$
- 输出电流: 最大值 100mA
- 超低功耗电流: 典型值 1.8 μA
- 低输出电压温漂: 典型值 50 PPM / $^{\circ}\text{C}$
- 高输入耐压: 最高输入电压 24V
- 内置保护电电路: 过流保护、短路保护

典型应用电路 APPLICATIONS



应用 APPLICATIONS

使用电池供电设备的稳压电源

通信设备的稳压电源

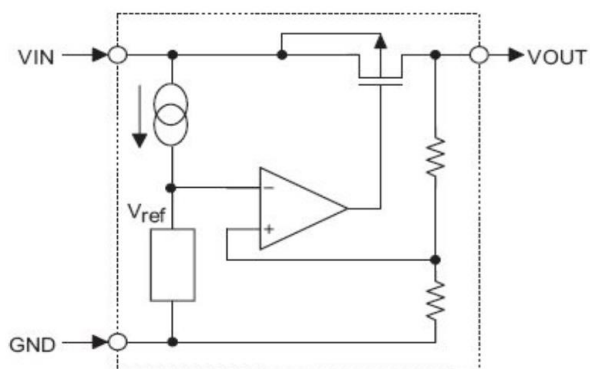
家电玩具的稳压电源

移动电话用的稳压电源

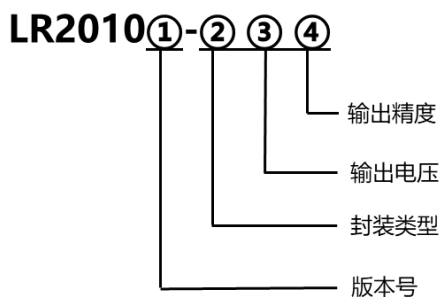
便携式医用仪器稳压电源

微波模块的稳压

功能框图 FUNCTION FRAME



订购信息 ORDERING INFORMATION



代号	温度区间	描述	包装
	-40°C to +85°C		3000PCS/包
		版本号	
①	B	内部版本 B	
		封装类型	
②	T	SOT23-3	
	M	SOT89-3	
	TS	SOT23B	
		输出电压	
③	27	2.7V	
	30	3.0V	
	33	3.3V	
	36	3.6V	
	40	4.0V	
	44	4.4V	
	50	5.0V	
		输出精度	
④	无	±2%	
	A	±3%	

型号	输出精度	输出电压	封装类型	
LR2010B-T27/A	例：T27 输出精度±2% T27A 输出精度±3%	2.7V	SOT23-3	
LR2010B-T30/A		3.0V	SOT23-3	
LR2010B-T33/A		3.3V	SOT23-3	
LR2010B-T36/A		3.6V	SOT23-3	
LR2010B-T40/A		4.0V	SOT23-3	
LR2010B-T44/A		4.4V	SOT23-3	
LR2010B-T50/A		5.0V	SOT23-3	
LR2010B-M27/A		2.7V	SOT89-3	
LR2010B-M30/A		3.0V	SOT89-3	
LR2010B-M33/A		3.3V	SOT89-3	
LR2010B-M36/A		3.6V	SOT89-3	
LR2010B-M40/A		4.0V	SOT89-3	
LR2010B-M44/A		4.4V	SOT89-3	
LR2010B-M50/A		5.0V	SOT89-3	
LR2010B-TS27/A		2.7V	SOT23B	
LR2010B-TS30/A		3.0V	SOT23B	
LR2010B-TS33/A		3.3V	SOT23B	
LR2010B-TS36/A		3.6V	SOT23B	
LR2010B-TS40/A		4.0V	SOT23B	
LR2010B-TS44/A		4.4V	SOT23B	
LR2010B-TS50/A		5.0V	SOT23B	

技术指标 SPECIFICATIONS

绝对最大额定值，除特殊说明外：Ta=25°C

项目	记号	绝对最大额定值	单位
输入电压极限	VIN	28	V
输出电压	VOUT	XX+3%	
功耗	Power Dissipation	SOT-23-3 250	mW
		SOT89-3 500	
		SOT23B 250	
工作温度范围	Operation temperature	-40~+85	°C
储存温度范围	Storage temperature	-40~+125	

注：绝对最大额定值是指无论在任何条件下都不能超过的额定值。万一超过此额定值，有可能造成产品劣化等物理性损伤。

LR2010B-T27/A, 输出电压+2.7v, 除特殊说明外: Ta=25°C

项目	记号	条件	最小值	典型值	最大值	单位	测定电路
输入电压	V _{IN}	--			24	V	
T27 输出电压	V _{OUT}	V _{IN} = 4.7V, I _{OUT} =10mA	2.646	2.7	2.754	V	1
T27A 输出电压	V _{OUT}	V _{IN} = 4.7V, I _{OUT} =10mA	2.619	2.7	2.781	V	1
输出电流	I _{OUT}	V _{IN} =4.7V	80	100		mA	3
线性调整度	$\frac{\Delta V_{OUT}}{\Delta V_{IN} \cdot V_{OUT}}$	3.7V ≤ V _{IN} ≤ 24V I _{OUT} =1mA		0.05	0.2	%/V	
负载调整度	ΔV _{OUT2}	V _{IN} =4.7V 1.0mA ≤ I _{OUT} ≤ 80mA		30	100	mV	
最小压差	V _d	I _{OUT} =1mA/ΔV _{OUT} 2%		30	60	mV	
静态电流	I _{SS}	无负载		1.8	6	uA	2
温度系数	$\frac{\Delta V_{OUT}}{\Delta T_a \cdot V_{OUT}}$	V _{IN} =4.7V, I _{OUT} =10mA -40°C ≤ T _a ≤ 85°C		±50	±100	Ppm/°C	

LR2010B-T30/A, 输出电压+3.0v, 除特殊说明外: Ta=25°C

项目	记号	条件	最小值	典型值	最大值	单位	测定电路
输入电压	V _{IN}	--			24	V	
T30 输出电压	V _{OUT}	V _{IN} = 5V, I _{OUT} =10mA	2.94	3.0	3.06	V	1
T30A 输出电压	V _{OUT}	V _{IN} = 5V, I _{OUT} =10mA	2.91	3.0	3.09	V	1
输出电流	I _{OUT}	V _{IN} = 5V	80	100		mA	3
线性调整度	$\frac{\Delta V_{OUT}}{\Delta V_{IN} \cdot V_{OUT}}$	4V ≤ V _{IN} ≤ 24V I _{OUT} =1mA		0.05	0.2	%/V	
负载调整度	ΔV _{OUT2}	V _{IN} =5V 1.0mA ≤ I _{OUT} ≤ 80mA		30	100	mV	
最小压差	V _d	I _{OUT} =1mA/ΔV _{OUT} 2%		30	60	mV	
静态电流	I _{SS}	无负载		1.8	6	uA	2
温度系数	$\frac{\Delta V_{OUT}}{\Delta T_a \cdot V_{OUT}}$	V _{IN} =5V, I _{OUT} =10mA -40°C ≤ T _a ≤ 85°C		±50	±100	Ppm/°C	

LR2010B-T33/A, 输出电压+3.3v, 除特殊说明外: Ta=25°C

项目	记号	条件	最小值	典型值	最大值	单位	测定电路
输入电压	V _{IN}	--			24	V	
T33 输出电压	V _{OUT}	V _{IN} = 5.3V, I _{OUT} =10mA	3.234	3.3	3.366	V	1
T33A 输出电压	V _{OUT}	V _{IN} = 5.3V, I _{OUT} =10mA	2.901	3.3	3.399	V	1
输出电流	I _{OUT}	V _{IN} = 5.3V	80	100		mA	3
线性调整度	$\frac{\Delta V_{OUT}}{\Delta V_{IN} \cdot V_{OUT}}$	4.3V ≤ V _{IN} ≤ 24V I _{OUT} =1mA		0.05	0.2	%/V	
负载调整度	ΔV _{OUT2}	V _{IN} =5.3V 1.0mA ≤ I _{OUT} ≤ 80mA		30	100	mV	
最小压差	V _d	I _{OUT} =1mA/ΔV _{OUT} 2%		30	60	mV	
静态电流	I _{SS}	无负载		1.8	6	uA	2
温度系数	$\frac{\Delta V_{OUT}}{\Delta Ta \cdot V_{OUT}}$	V _{IN} =5.3V, I _{OUT} =10mA -40°C ≤ Ta ≤ 85°C		±50	±100	Ppm/°C	

LR2010B-T36/A, 输出电压+3.6v, 除特殊说明外: Ta=25°C

项目	记号	条件	最小值	典型值	最大值	单位	测定电路
输入电压	V _{IN}	--			24	V	
T36 输出电压	V _{OUT}	V _{IN} = 5.6V, I _{OUT} =10mA	3.528	3.6	3.672	V	1
T36A 输出电压	V _{OUT}	V _{IN} = 5.6V, I _{OUT} =10mA	3.492	3.6	3.708	V	1
输出电流	I _{OUT}	V _{IN} = 5.6V	80	100		mA	3
线性调整度	$\frac{\Delta V_{OUT}}{\Delta V_{IN} \cdot V_{OUT}}$	4.6V ≤ V _{IN} ≤ 24V I _{OUT} =1mA		0.05	0.2	%/V	
负载调整度	ΔV _{OUT2}	V _{IN} =5.6V 1.0mA ≤ I _{OUT} ≤ 80mA		30	100	mV	
最小压差	V _d	I _{OUT} =1mA/ΔV _{OUT} 2%		30	60	mV	
静态电流	I _{SS}	无负载		1.8	6	uA	2
温度系数	$\frac{\Delta V_{OUT}}{\Delta Ta \cdot V_{OUT}}$	V _{IN} =5.6V, I _{OUT} =10mA -40°C ≤ Ta ≤ 85°C		±50	±100	Ppm/°C	

LR2010B-T40/A,输出电压+4.0v, 除特殊说明外: Ta=25°C

项目	记号	条件	最小值	典型值	最大值	单位	测定电路
输入电压	V _{IN}	--			24	V	
T40 输出电压	V _{OUT}	V _{IN} = 6.0V, I _{OUT} =10mA	3.92	4.0	4.08	V	1
T40A 输出电压	V _{OUT}	V _{IN} = 6.0V, I _{OUT} =10mA	3.88	4.0	4.12	V	1
输出电流	I _{OUT}	V _{IN} =6.0V	80	100		mA	3
线性调整度	$\frac{\Delta V_{OUT}}{\Delta V_{IN} \cdot V_{OUT}}$	5.0V ≤ V _{IN} ≤ 24V I _{OUT} =1mA		0.05	0.2	%/V	
负载调整度	ΔV _{OUT2}	V _{IN} =6.4V 1.0mA ≤ I _{OUT} ≤ 80mA		30	100	mV	
最小压差	V _d	I _{OUT} =1mA/ΔV _{OUT} 2%		30	60	mV	
静态电流	I _{SS}	无负载		1.8	6	uA	2
温度系数	$\frac{\Delta V_{OUT}}{\Delta T_a \cdot V_{OUT}}$	V _{IN} =6.0V, I _{OUT} =10mA -40°C ≤ T _a ≤ 85°C		±50	±100	Ppm/°C	

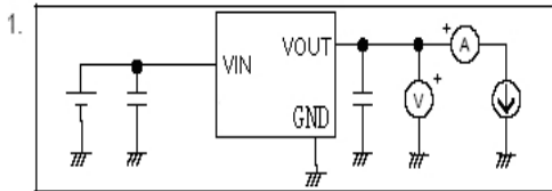
LR2010B-T44/A,输出电压+4.4v, 除特殊说明外: Ta=25°C

项目	记号	条件	最小值	典型值	最大值	单位	测定电路
输入电压	V _{IN}	--			24	V	
T44 输出电压	V _{OUT}	V _{IN} = 6.4V, I _{OUT} =10mA	4.312	4.4	4.488	V	1
T44A 输出电压	V _{OUT}	V _{IN} = 6.4V, I _{OUT} =10mA	4.268	4.4	4.532	V	1
输出电流	I _{OUT}	V _{IN} =6.4V	80	100		mA	3
线性调整度	$\frac{\Delta V_{OUT}}{\Delta V_{IN} \cdot V_{OUT}}$	5.4V ≤ V _{IN} ≤ 24V I _{OUT} =1mA		0.05	0.2	%/V	
负载调整度	ΔV _{OUT2}	V _{IN} =6.4V 1.0mA ≤ I _{OUT} ≤ 80mA		30	100	mV	
最小压差	V _d	I _{OUT} =1mA/ΔV _{OUT} 2%		30	60	mV	
静态电流	I _{SS}	无负载		1.8	6	uA	2
温度系数	$\frac{\Delta V_{OUT}}{\Delta T_a \cdot V_{OUT}}$	V _{IN} =6.4V, I _{OUT} =10mA -40°C ≤ T _a ≤ 85°C		±50	±100	Ppm/°C	

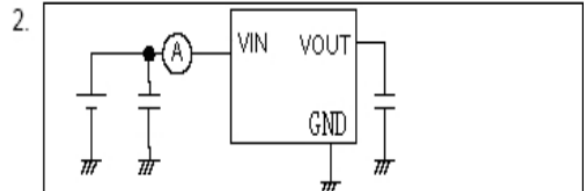
LR2010B-T50/A,输出电压+5.0v, 除特殊说明外: Ta=25°C

项目	记号	条件	最小值	典型值	最大值	单位	测定电路
输入电压	V _{IN}	--			24	V	
T50 输出电压	V _{OUT}	V _{IN} =7V, I _{OUT} =10mA	4.9	5.0	5.1	V	1
T50A 输出电压	V _{OUT}	V _{IN} =7V, I _{OUT} =10mA	4.85	5.0	5.15	V	1
输出电流	I _{OUT}	V _{IN} =7V	80	100		mA	3
线性调整度	$\frac{\Delta V_{OUT}}{\Delta V_{IN} \cdot V_{OUT}}$	6V ≤ V _{IN} ≤ 24V I _{OUT} =1mA		0.05	0.2	%/V	
负载调整度	ΔV _{OUT2}	V _{IN} =7V 1.0mA ≤ I _{OUT} ≤ 80mA		30	100	mV	
最小压差	V _d	I _{OUT} =1mA/ΔV _{OUT} 2%		30	60	mV	
静态电流	I _{SS}	无负载		1.8	6	uA	2
温度系数	$\frac{\Delta V_{OUT}}{\Delta T_a \cdot V_{OUT}}$	V _{IN} =7V, I _{OUT} =10mA -40°C ≤ T _a ≤ 85°C		±50	±100	Ppm/°C	

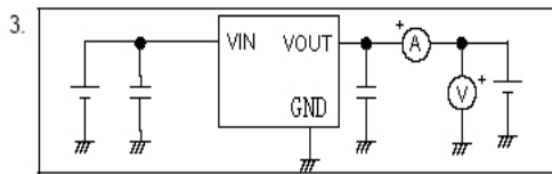
附：测定电路



电路1

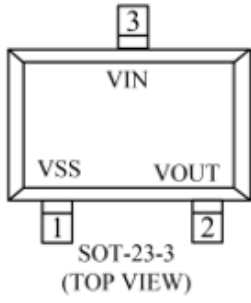


电路2

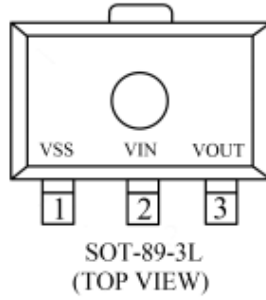


电路3

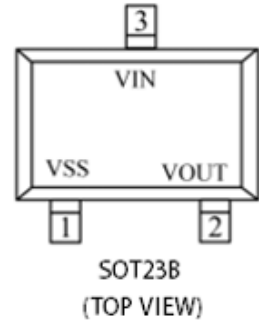
引脚排列 PIN ARRANTAMANT



LR2010B-TXX

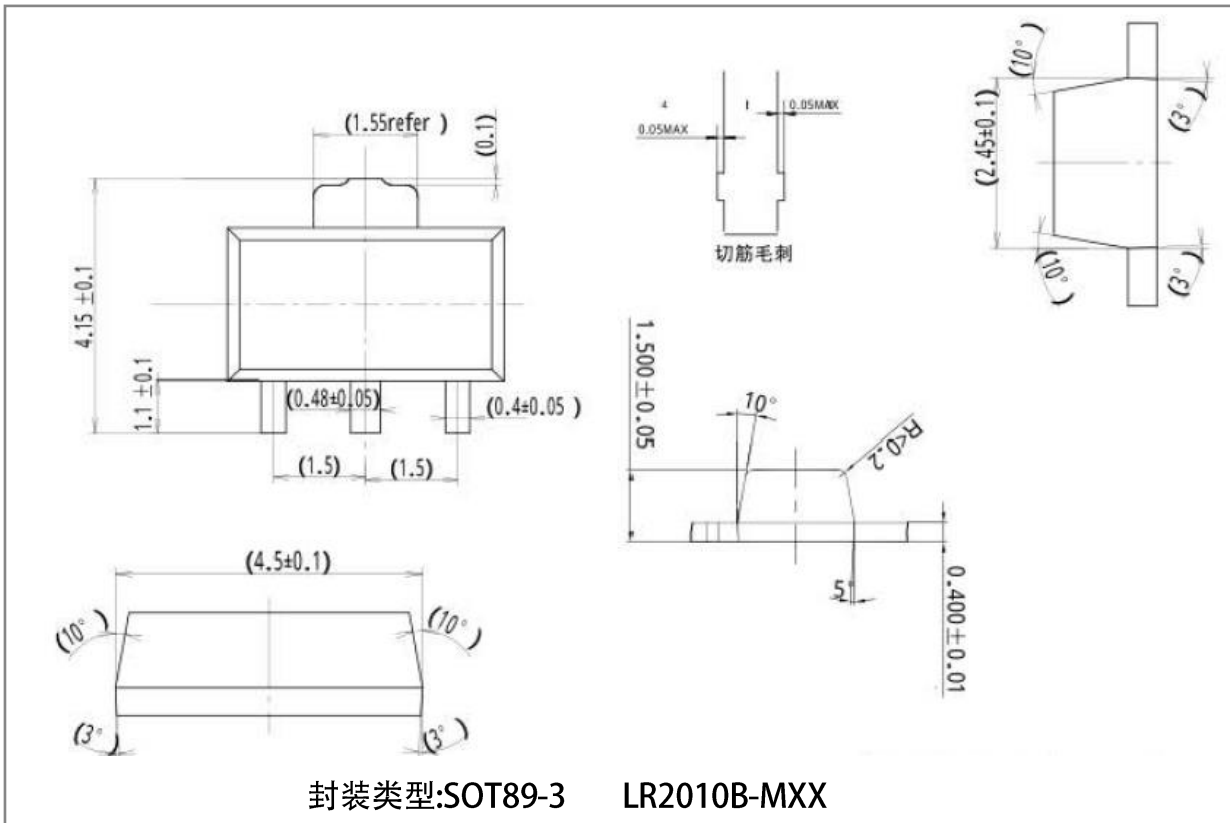


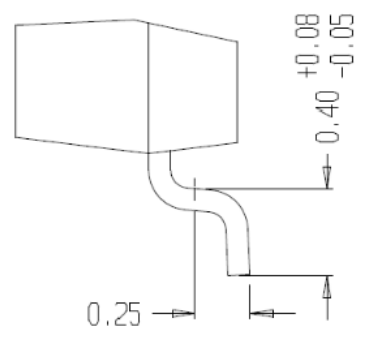
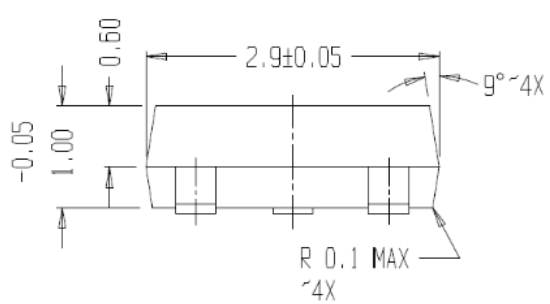
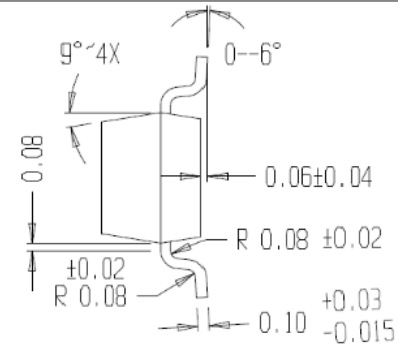
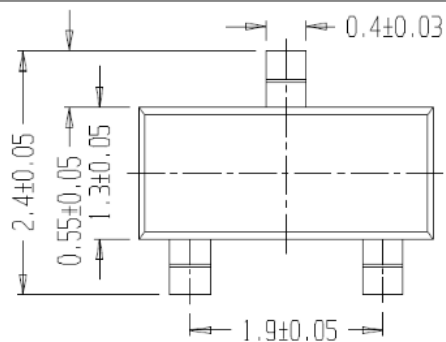
LR2010B-MXX



LR2010B-TSXX

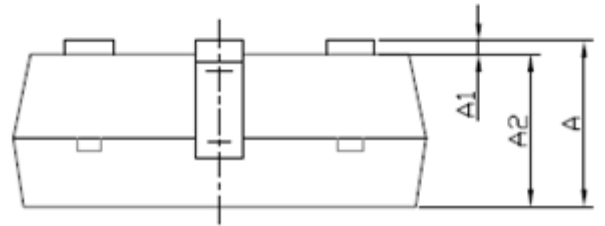
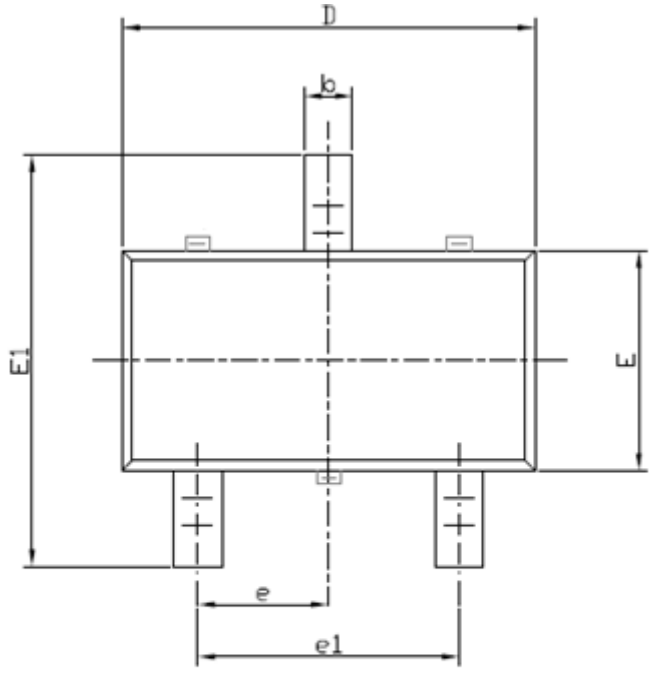
封装尺寸 PACKAGE SIZE





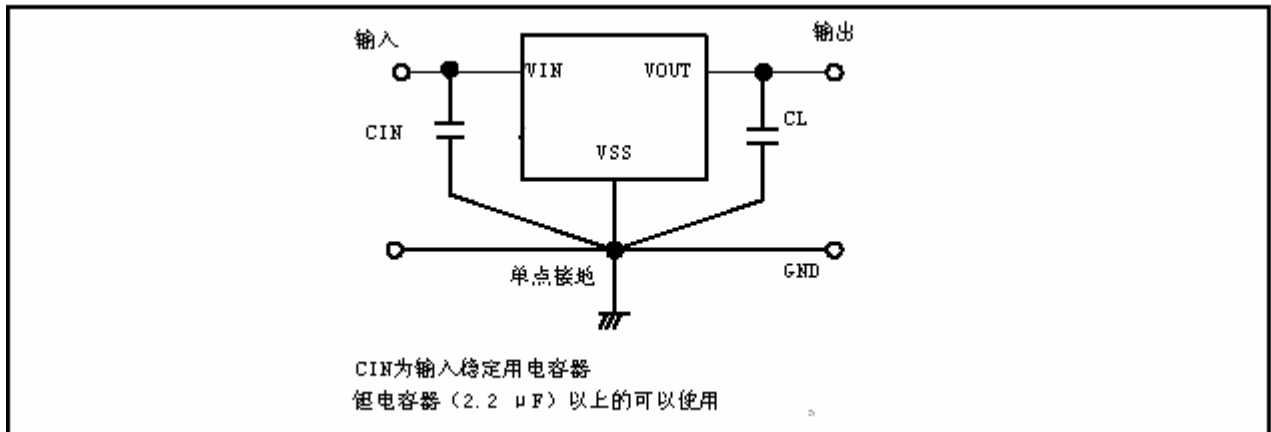
封装类型: SOT23B LR2010B-TSXX

Symbol	Dimensions In Millimeters		Dimensions In Inches	
	Min	Max	Min	Max
A	1.050	1.250	0.041	0.049
A1	0.000	0.100	0.000	0.004
A2	1.050	1.150	0.041	0.045
b	0.300	0.500	0.012	0.020
c	0.100	0.200	0.004	0.008
D	2.85	3.05	0.112	0.120
E	1.500	1.700	0.059	0.067
E1	2.650	2.950	0.104	0.116
e	0.950(BSC)		0.037(BSC)	
e1	1.800	2.000	0.071	0.079
L	0.300	0.600	0.012	0.024
θ	0°	8°	0°	8°



封装类型 SOT-23-3 LR2010B-TXX

标准电路:



注意 上述连接图以及参数并不作为保证电路工作的依据。实际的应用电路请在进行充分的实测基础上设定参数。

X-ON Electronics

Largest Supplier of Electrical and Electronic Components

Click to view similar products for [LDO Voltage Regulators](#) category:

Click to view products by [LR manufacturer](#):

Other Similar products are found below :

[M38D29FFHP#U1](#) [702103A](#) [717726C](#) [742457H](#) [MP20051DN-LF-Z](#) [R5F111PGGFB#30](#) [AP7363-SP-13](#) [NCP103AMX285TCG](#)
[NCV8664CST33T3G](#) [NCV8752AMX28TCG](#) [L9454](#) [AP7362-HA-7](#) [LX13043CLD](#) [TCR3DF185,LM\(CT](#) [TCR3DF24,LM\(CT](#)
[TCR3DF285,LM\(CT](#) [TCR3DF31,LM\(CT](#) [TCR3DF45,LM\(CT](#) [TLF4949EJ](#) [L9708](#) [L970813TR](#) [030014BB](#) [059985X](#) [EAN61387601](#)
[EAN61573601](#) [NCP121AMX173TCG](#) [NCP4687DH15T1G](#) [NCV8703MX30TCG](#) [701326R](#) [702087BB](#) [755078E](#) [TCR2EN28,LF\(S](#)
[LM1117DT-1.8/NO](#) [LT1086CM#TRPBF](#) [AZ1085S2-1.5TRE1](#) [MAX15101EWL+T](#) [NCV8170AXV250T2G](#) [SCD337BTG](#)
[TCR3DF27,LM\(CT](#) [TCR3DF19,LM\(CT](#) [TCR3DF125,LM\(CT](#) [TCR2EN18,LF\(S](#) [MAX15103EWL+T](#) [TS2937CZ-5.0 C0](#) [MAX8878EUK30-](#)
[T](#) [MAX663CPA](#) [NCV4269CPD50R2G](#) [NCV8716MT30TBG](#) [AZ1117IH-1.2TRG1](#) [MP2013GQ-P](#)