

# LR2010 系列 高耐压低压差微功耗型 CMOS 稳压芯片

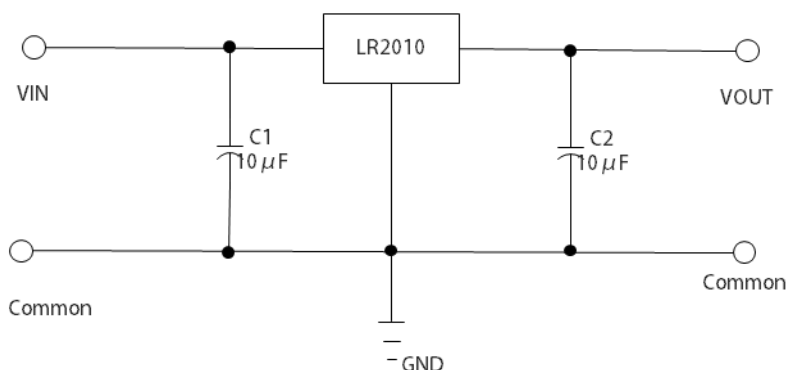
## 概述 OVERVIEW

LR2010 系列是一款使用 CMOS 技术开发的低压差, 高精度输出电压, 超低功耗电流的正电压型电压稳压电路。由于内置有低通态电阻晶体管, 因而输入输出压差低。同时具有高输入电压承受能力, 最高工作电压可达 24V, 适合需要较高耐压的应用电路, 芯片内置过流保护和短路保护电路, 可确保工作安全和使用寿命。

## 特性 FEATURES

- 输出电压精度高: 精度  $\pm 2\%$ 、 $\pm 3\%$
- 输出电流: 最大值 100mA
- 超低功耗电流: 典型值 1.8  $\mu\text{A}$
- 低输出电压温漂: 典型值 50 PPM / $^{\circ}\text{C}$
- 高输入耐压: 最高输入电压 24V
- 内置保护电电路: 过流保护、短路保护

## 典型应用电路 APPLICATIONS



## 应用 APPLICATIONS

使用电池供电设备的稳压电源

通信设备的稳压电源

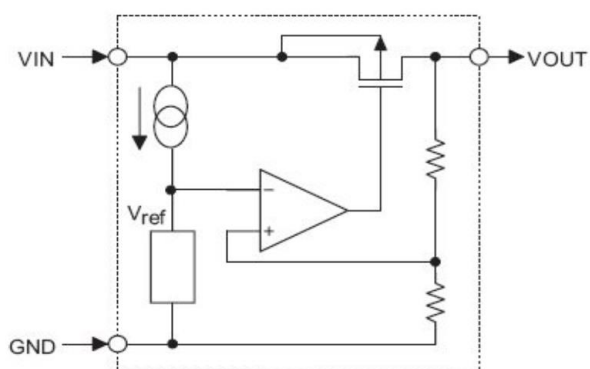
家电玩具的稳压电源

移动电话用的稳压电源

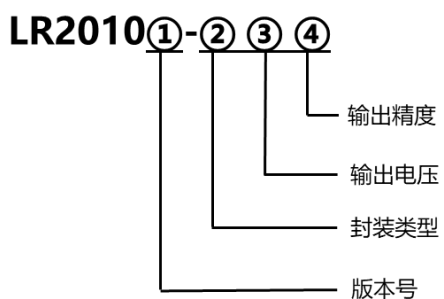
便携式医用仪器稳压电源

微波模块的稳压

## 功能框图 FUNCTION FRAME



## 订购信息 ORDERING INFORMATION



代号	温度区间	描述	包装
	-40°C to +85°C		3000PCS/包
		版本号	
①	B	内部版本 B	
		封装类型	
②	T	SOT23-3	
	M	SOT89-3	
	TS	SOT23B	
		输出电压	
③	27	2.7V	
	30	3.0V	
	33	3.3V	
	36	3.6V	
	40	4.0V	
	44	4.4V	
	50	5.0V	
		输出精度	
④	无	±2%	
	A	±3%	

型号	输出精度	输出电压	封装类型	
LR2010B-T27/A	例：T27 输出精度±2% T27A 输出精度±3%	2.7V	SOT23-3	
LR2010B-T30/A		3.0V	SOT23-3	
LR2010B-T33/A		3.3V	SOT23-3	
LR2010B-T36/A		3.6V	SOT23-3	
LR2010B-T40/A		4.0V	SOT23-3	
LR2010B-T44/A		4.4V	SOT23-3	
LR2010B-T50/A		5.0V	SOT23-3	
LR2010B-M27/A		2.7V	SOT89-3	
LR2010B-M30/A		3.0V	SOT89-3	
LR2010B-M33/A		3.3V	SOT89-3	
LR2010B-M36/A		3.6V	SOT89-3	
LR2010B-M40/A		4.0V	SOT89-3	
LR2010B-M44/A		4.4V	SOT89-3	
LR2010B-M50/A		5.0V	SOT89-3	
LR2010B-TS27/A		2.7V	SOT23B	
LR2010B-TS30/A		3.0V	SOT23B	
LR2010B-TS33/A		3.3V	SOT23B	
LR2010B-TS36/A		3.6V	SOT23B	
LR2010B-TS40/A		4.0V	SOT23B	
LR2010B-TS44/A		4.4V	SOT23B	
LR2010B-TS50/A		5.0V	SOT23B	

## 技术指标 SPECIFICATIONS

绝对最大额定值，除特殊说明外：Ta=25°C

项目	记号	绝对最大额定值	单位
输入电压极限	VIN	28	V
输出电压	VOUT	XX+3%	
功耗	Power Dissipation	SOT-23-3 250	mW
		SOT89-3 500	
		SOT23B 250	
工作温度范围	Operation temperature	-40~+85	°C
储存温度范围	Storage temperature	-40~+125	

注：绝对最大额定值是指无论在任何条件下都不能超过的额定值。万一超过此额定值，有可能造成产品劣化等物理性损伤。

## LR2010B-T27/A, 输出电压+2.7v, 除特殊说明外: Ta=25°C

项目	记号	条件	最小值	典型值	最大值	单位	测定电路
输入电压	V <sub>IN</sub>	--			24	V	
T27 输出电压	V <sub>OUT</sub>	V <sub>IN</sub> = 4.7V, I <sub>OUT</sub> =10mA	2.646	2.7	2.754	V	1
T27A 输出电压	V <sub>OUT</sub>	V <sub>IN</sub> = 4.7V, I <sub>OUT</sub> =10mA	2.619	2.7	2.781	V	1
输出电流	I <sub>OUT</sub>	V <sub>IN</sub> =4.7V	80	100		mA	3
线性调整度	$\frac{\Delta V_{OUT}}{\Delta V_{IN} \cdot V_{OUT}}$	3.7V ≤ V <sub>IN</sub> ≤ 24V I <sub>OUT</sub> =1mA		0.05	0.2	%/V	
负载调整度	ΔV <sub>OUT2</sub>	V <sub>IN</sub> =4.7V 1.0mA ≤ I <sub>OUT</sub> ≤ 80mA		30	100	mV	
最小压差	V <sub>d</sub>	I <sub>OUT</sub> =1mA/ΔV <sub>OUT</sub> 2%		30	60	mV	
静态电流	I <sub>SS</sub>	无负载		1.8	6	uA	2
温度系数	$\frac{\Delta V_{OUT}}{\Delta T_a \cdot V_{OUT}}$	V <sub>IN</sub> =4.7V, I <sub>OUT</sub> =10mA -40°C ≤ T <sub>a</sub> ≤ 85°C		±50	±100	Ppm/°C	

## LR2010B-T30/A, 输出电压+3.0v, 除特殊说明外: Ta=25°C

项目	记号	条件	最小值	典型值	最大值	单位	测定电路
输入电压	V <sub>IN</sub>	--			24	V	
T30 输出电压	V <sub>OUT</sub>	V <sub>IN</sub> = 5V, I <sub>OUT</sub> =10mA	2.94	3.0	3.06	V	1
T30A 输出电压	V <sub>OUT</sub>	V <sub>IN</sub> = 5V, I <sub>OUT</sub> =10mA	2.91	3.0	3.09	V	1
输出电流	I <sub>OUT</sub>	V <sub>IN</sub> = 5V	80	100		mA	3
线性调整度	$\frac{\Delta V_{OUT}}{\Delta V_{IN} \cdot V_{OUT}}$	4V ≤ V <sub>IN</sub> ≤ 24V I <sub>OUT</sub> =1mA		0.05	0.2	%/V	
负载调整度	ΔV <sub>OUT2</sub>	V <sub>IN</sub> =5V 1.0mA ≤ I <sub>OUT</sub> ≤ 80mA		30	100	mV	
最小压差	V <sub>d</sub>	I <sub>OUT</sub> =1mA/ΔV <sub>OUT</sub> 2%		30	60	mV	
静态电流	I <sub>SS</sub>	无负载		1.8	6	uA	2
温度系数	$\frac{\Delta V_{OUT}}{\Delta T_a \cdot V_{OUT}}$	V <sub>IN</sub> =5V, I <sub>OUT</sub> =10mA -40°C ≤ T <sub>a</sub> ≤ 85°C		±50	±100	Ppm/°C	

LR2010B-T33/A, 输出电压+3.3v, 除特殊说明外: Ta=25°C

项目	记号	条件	最小值	典型值	最大值	单位	测定电路
输入电压	V <sub>IN</sub>	--			24	V	
T33 输出电压	V <sub>OUT</sub>	V <sub>IN</sub> = 5.3V, I <sub>OUT</sub> =10mA	3.234	3.3	3.366	V	1
T33A 输出电压	V <sub>OUT</sub>	V <sub>IN</sub> = 5.3V, I <sub>OUT</sub> =10mA	2.901	3.3	3.399	V	1
输出电流	I <sub>OUT</sub>	V <sub>IN</sub> = 5.3V	80	100		mA	3
线性调整度	$\frac{\Delta V_{OUT}}{\Delta V_{IN} \cdot V_{OUT}}$	4.3V ≤ V <sub>IN</sub> ≤ 24V I <sub>OUT</sub> =1mA		0.05	0.2	%/V	
负载调整度	ΔV <sub>OUT2</sub>	V <sub>IN</sub> =5.3V 1.0mA ≤ I <sub>OUT</sub> ≤ 80mA		30	100	mV	
最小压差	V <sub>d</sub>	I <sub>OUT</sub> =1mA/ΔV <sub>OUT</sub> 2%		30	60	mV	
静态电流	I <sub>SS</sub>	无负载		1.8	6	uA	2
温度系数	$\frac{\Delta V_{OUT}}{\Delta Ta \cdot V_{OUT}}$	V <sub>IN</sub> =5.3V, I <sub>OUT</sub> =10mA -40°C ≤ Ta ≤ 85°C		±50	±100	Ppm/°C	

LR2010B-T36/A, 输出电压+3.6v, 除特殊说明外: Ta=25°C

项目	记号	条件	最小值	典型值	最大值	单位	测定电路
输入电压	V <sub>IN</sub>	--			24	V	
T36 输出电压	V <sub>OUT</sub>	V <sub>IN</sub> = 5.6V, I <sub>OUT</sub> =10mA	3.528	3.6	3.672	V	1
T36A 输出电压	V <sub>OUT</sub>	V <sub>IN</sub> = 5.6V, I <sub>OUT</sub> =10mA	3.492	3.6	3.708	V	1
输出电流	I <sub>OUT</sub>	V <sub>IN</sub> = 5.6V	80	100		mA	3
线性调整度	$\frac{\Delta V_{OUT}}{\Delta V_{IN} \cdot V_{OUT}}$	4.6V ≤ V <sub>IN</sub> ≤ 24V I <sub>OUT</sub> =1mA		0.05	0.2	%/V	
负载调整度	ΔV <sub>OUT2</sub>	V <sub>IN</sub> =5.6V 1.0mA ≤ I <sub>OUT</sub> ≤ 80mA		30	100	mV	
最小压差	V <sub>d</sub>	I <sub>OUT</sub> =1mA/ΔV <sub>OUT</sub> 2%		30	60	mV	
静态电流	I <sub>SS</sub>	无负载		1.8	6	uA	2
温度系数	$\frac{\Delta V_{OUT}}{\Delta Ta \cdot V_{OUT}}$	V <sub>IN</sub> =5.6V, I <sub>OUT</sub> =10mA -40°C ≤ Ta ≤ 85°C		±50	±100	Ppm/°C	

LR2010B-T40/A,输出电压+4.0v, 除特殊说明外: Ta=25°C

项目	记号	条件	最小值	典型值	最大值	单位	测定电路
输入电压	V <sub>IN</sub>	--			24	V	
T40 输出电压	V <sub>OUT</sub>	V <sub>IN</sub> = 6.0V, I <sub>OUT</sub> =10mA	3.92	4.0	4.08	V	1
T40A 输出电压	V <sub>OUT</sub>	V <sub>IN</sub> = 6.0V, I <sub>OUT</sub> =10mA	3.88	4.0	4.12	V	1
输出电流	I <sub>OUT</sub>	V <sub>IN</sub> =6.0V	80	100		mA	3
线性调整度	$\frac{\Delta V_{OUT}}{\Delta V_{IN} \cdot V_{OUT}}$	5.0V ≤ V <sub>IN</sub> ≤ 24V I <sub>OUT</sub> =1mA		0.05	0.2	%/V	
负载调整度	ΔV <sub>OUT2</sub>	V <sub>IN</sub> =6.4V 1.0mA ≤ I <sub>OUT</sub> ≤ 80mA		30	100	mV	
最小压差	V <sub>d</sub>	I <sub>OUT</sub> =1mA/ΔV <sub>OUT</sub> 2%		30	60	mV	
静态电流	I <sub>SS</sub>	无负载		1.8	6	uA	2
温度系数	$\frac{\Delta V_{OUT}}{\Delta T_a \cdot V_{OUT}}$	V <sub>IN</sub> =6.0V, I <sub>OUT</sub> =10mA -40°C ≤ T <sub>a</sub> ≤ 85°C		±50	±100	Ppm/°C	

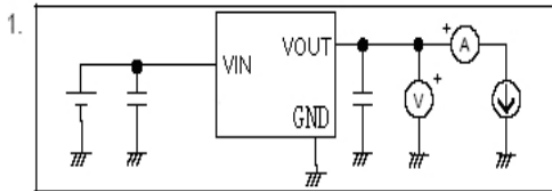
LR2010B-T44/A,输出电压+4.4v, 除特殊说明外: Ta=25°C

项目	记号	条件	最小值	典型值	最大值	单位	测定电路
输入电压	V <sub>IN</sub>	--			24	V	
T44 输出电压	V <sub>OUT</sub>	V <sub>IN</sub> = 6.4V, I <sub>OUT</sub> =10mA	4.312	4.4	4.488	V	1
T44A 输出电压	V <sub>OUT</sub>	V <sub>IN</sub> = 6.4V, I <sub>OUT</sub> =10mA	4.268	4.4	4.532	V	1
输出电流	I <sub>OUT</sub>	V <sub>IN</sub> =6.4V	80	100		mA	3
线性调整度	$\frac{\Delta V_{OUT}}{\Delta V_{IN} \cdot V_{OUT}}$	5.4V ≤ V <sub>IN</sub> ≤ 24V I <sub>OUT</sub> =1mA		0.05	0.2	%/V	
负载调整度	ΔV <sub>OUT2</sub>	V <sub>IN</sub> =6.4V 1.0mA ≤ I <sub>OUT</sub> ≤ 80mA		30	100	mV	
最小压差	V <sub>d</sub>	I <sub>OUT</sub> =1mA/ΔV <sub>OUT</sub> 2%		30	60	mV	
静态电流	I <sub>SS</sub>	无负载		1.8	6	uA	2
温度系数	$\frac{\Delta V_{OUT}}{\Delta T_a \cdot V_{OUT}}$	V <sub>IN</sub> =6.4V, I <sub>OUT</sub> =10mA -40°C ≤ T <sub>a</sub> ≤ 85°C		±50	±100	Ppm/°C	

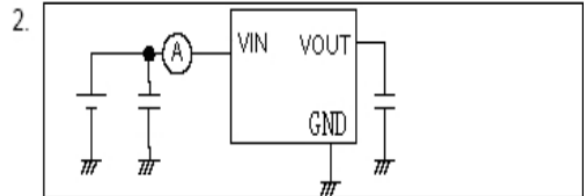
LR2010B-T50/A,输出电压+5.0v, 除特殊说明外: Ta=25°C

项目	记号	条件	最小值	典型值	最大值	单位	测定电路
输入电压	V <sub>IN</sub>	--			24	V	
T50 输出电压	V <sub>OUT</sub>	V <sub>IN</sub> =7V, I <sub>OUT</sub> =10mA	4.9	5.0	5.1	V	1
T50A 输出电压	V <sub>OUT</sub>	V <sub>IN</sub> =7V, I <sub>OUT</sub> =10mA	4.85	5.0	5.15	V	1
输出电流	I <sub>OUT</sub>	V <sub>IN</sub> =7V	80	100		mA	3
线性调整度	$\frac{\Delta V_{OUT}}{\Delta V_{IN} \cdot V_{OUT}}$	6V ≤ V <sub>IN</sub> ≤ 24V I <sub>OUT</sub> =1mA		0.05	0.2	%/V	
负载调整度	ΔV <sub>OUT2</sub>	V <sub>IN</sub> =7V 1.0mA ≤ I <sub>OUT</sub> ≤ 80mA		30	100	mV	
最小压差	V <sub>d</sub>	I <sub>OUT</sub> =1mA/ΔV <sub>OUT</sub> 2%		30	60	mV	
静态电流	I <sub>SS</sub>	无负载		1.8	6	uA	2
温度系数	$\frac{\Delta V_{OUT}}{\Delta T_a \cdot V_{OUT}}$	V <sub>IN</sub> =7V, I <sub>OUT</sub> =10mA -40°C ≤ T <sub>a</sub> ≤ 85°C		±50	±100	Ppm/°C	

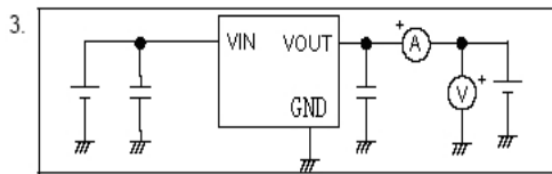
附：测定电路



电路1

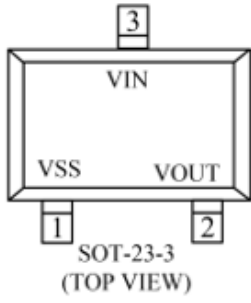


电路2

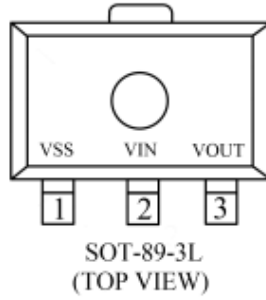


电路3

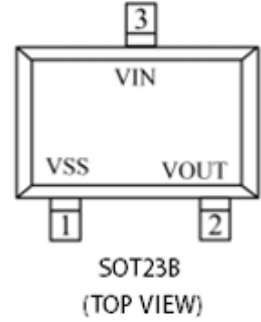
## 引脚排列 PIN ARRANTAMANT



LR2010B-TXX

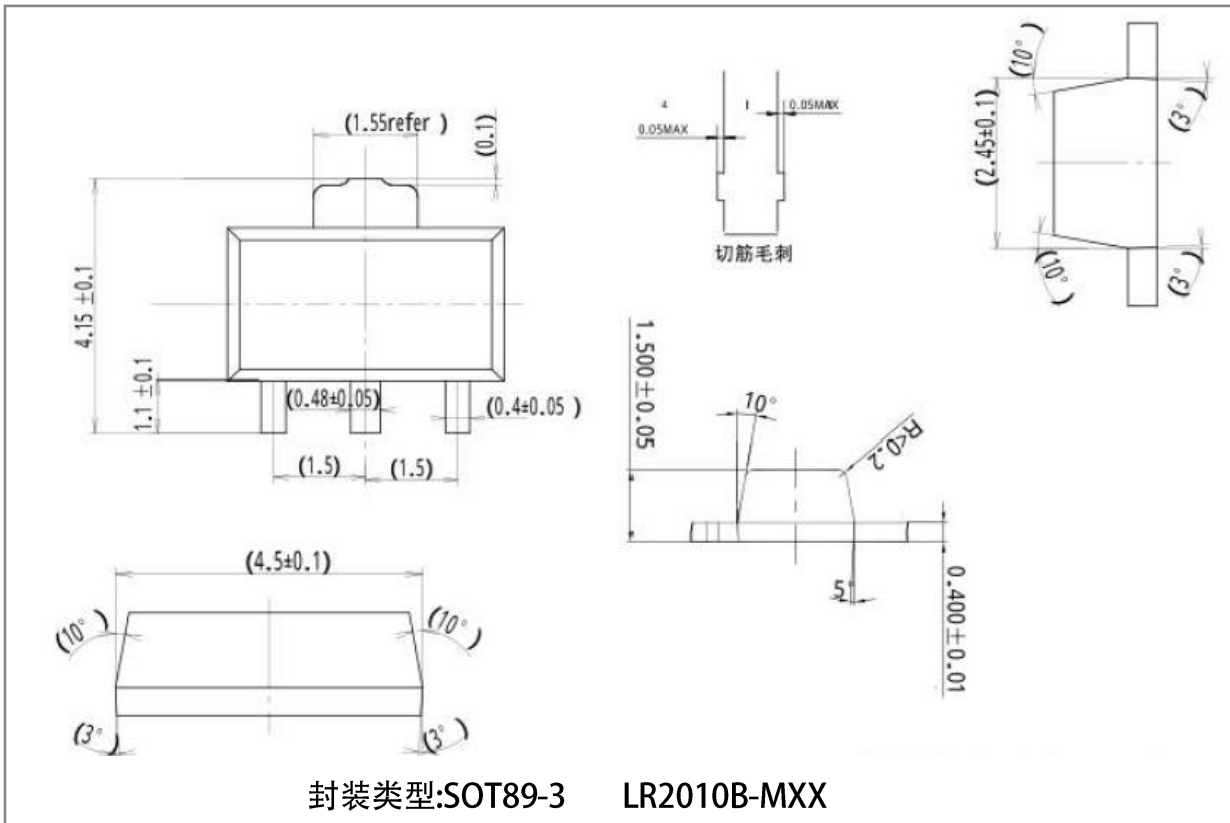


LR2010B-MXX

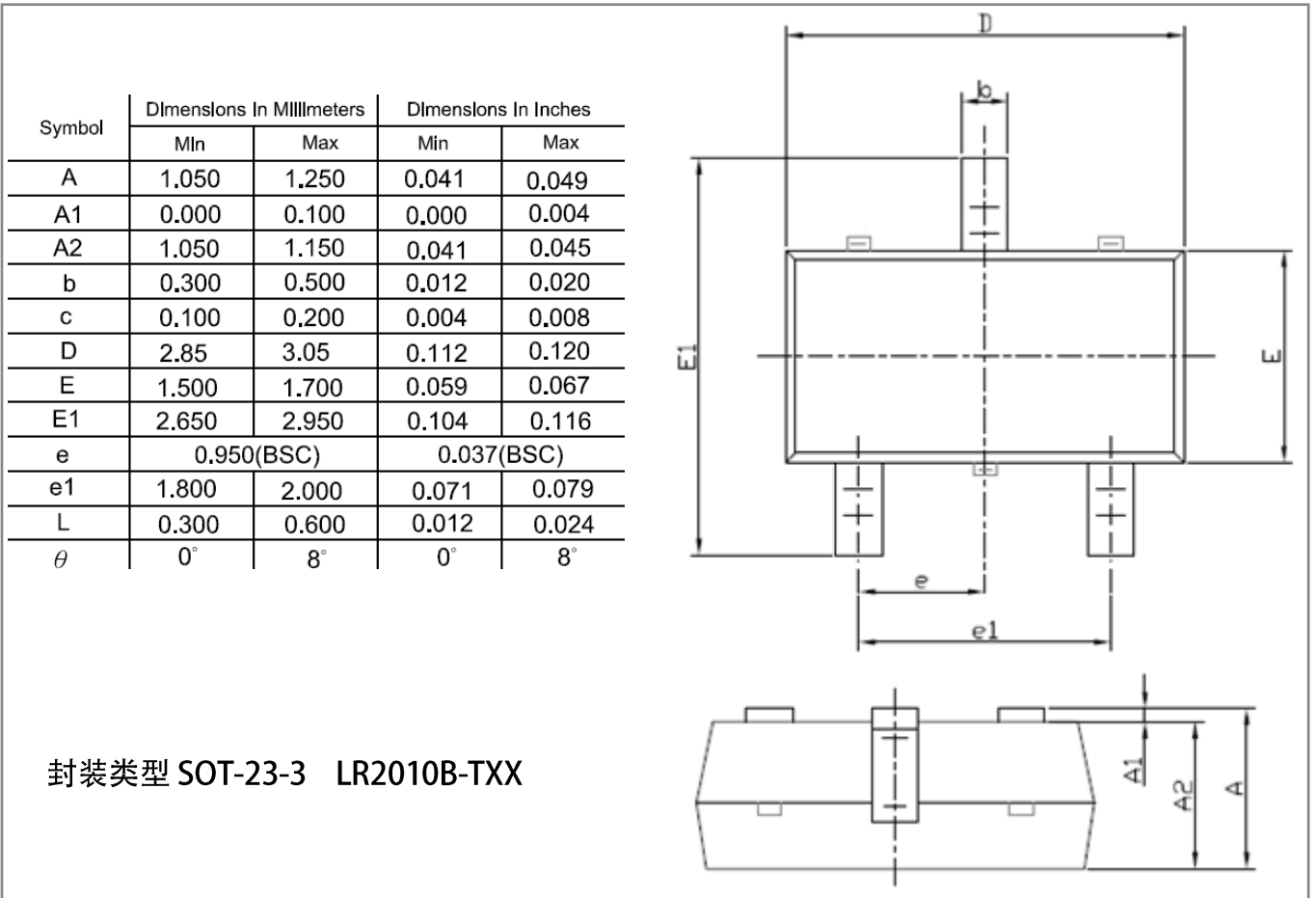
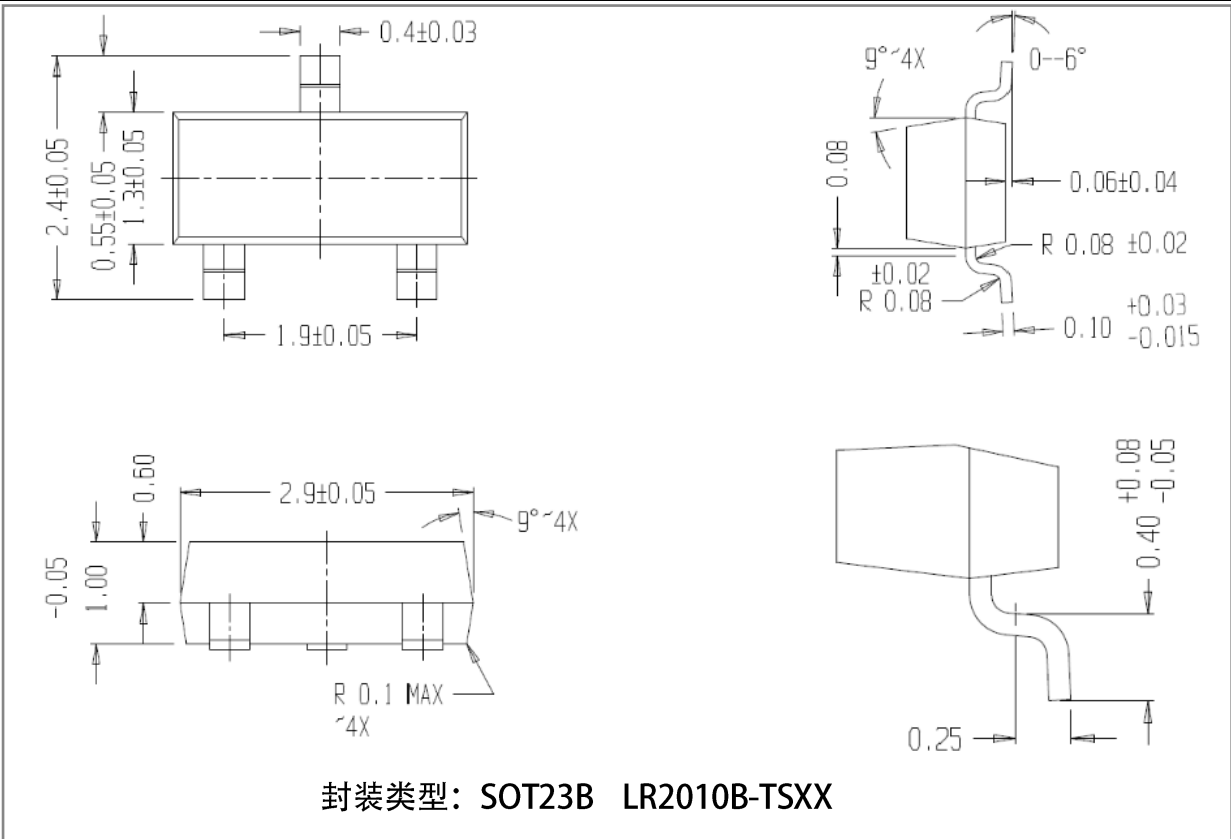


LR2010B-TSXX

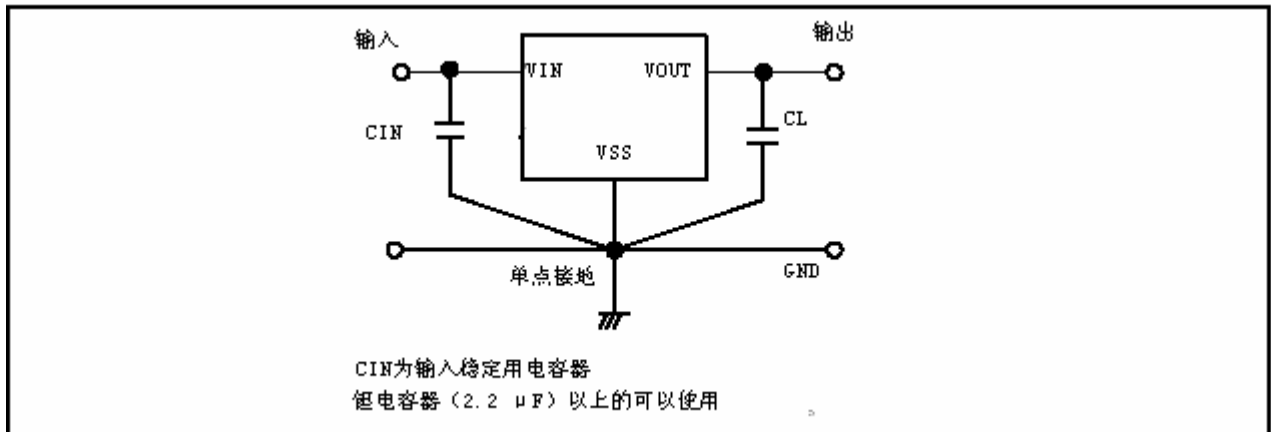
## 封装尺寸 PACKAGE SIZE







标准电路:



注意 上述连接图以及参数并不作为保证电路工作的依据。实际的应用电路请在进行充分的实测基础上设定参数。

## **X-ON Electronics**

Largest Supplier of Electrical and Electronic Components

*Click to view similar products for [lr manufacturer](#):*

Other Similar products are found below :

[LR2010B-M33](#) [LR2010B-T40](#) [LR6206-T12](#) [LR6207-T18](#) [LR7536-T](#) [LR7544-T](#) [LR6207-T12](#) [LR7540-T](#) [LR6207-T15](#) [LR6207-T25](#)  
[LR6206-T18](#) [LR6206-T50](#) [LR6207-T33](#) [LR6206-T15](#) [LR6206-T33](#) [LR6206-T25](#) [LR6207-T50](#) [LR7530-T](#) [LR2010B-T30](#) [LR7533-T](#)  
[LR7530-M](#) [LR2010B-T50](#) [LR7550-M](#) [LR7550-T](#) [LR2010B-T36](#) [LR7533-M](#)