

独立线性锂电池充电芯片 LR4054A-T

1 产品特点

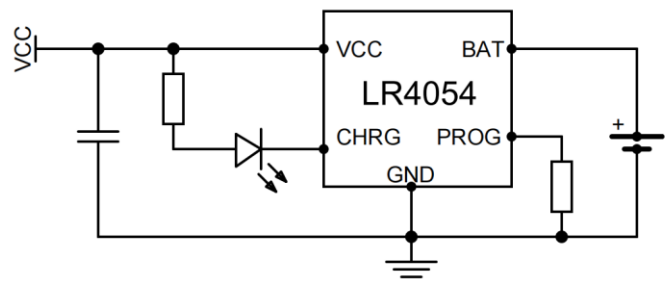
- 高达 500mA 的可编程充电电流
- 无需 MOSFET、检测电阻器和隔离二极管
- 输出端电池反接保护功能
- 用于单节锂电池、采用SOT 封装的完整线性充电芯片
- 恒定电流/恒定电压操作，并具有可在无过热危险的情况下实现充电速率最大化的热调节功能
- 直接从 USB 端口给锂离子电池充电
- 精度达1%的4.2V预设充电电压
- 用于电池电量检测的充电电流监控器输出
- 自动再充电
- 充电状态输出引脚
- C/10 充电终止
- 待机模式下供电电流为 25uA
- 2.9V 涓流充电门限
- 软启动限制了浪涌电流

2 产品应用

- 蜂窝电话、PDA、MP3 播放器
- 充电座
- 蓝牙设备
- 便携式锂电设备充电器

3 产品描述

LR4054A 是一款完整的单节锂离子电池用恒定电流/恒定电压线性充电芯片。其中 SOT 封装与较少的外部元器件数目使得 LR4054A 成为便携式应用的理想选择。而且 LR4054A 是专为在 USB 电源规范内工作而设计的。由于采用内部 MOSFET 构架，所以不需要外部检测电阻器和隔离二极管。热反馈可对充电电流进行调节以便在大功率操作或高环境温度条件下对芯片温度加以限制。充电电压固定为 4.2V，而充电电流可通过一个电阻器进行外部设置。当充电电流在达到最终浮充电压之后降至设定值的 1/10 时，LR4054A 将自动终止充电循环。当输入电压（交流适配器或 USB 电源）被拿掉时，LR4054A 自动进入一个低电流状态，将电池漏电流降至 2uA 以下，可将 LR4054A 置于待机模式，从而将供电电流降至 25uA。LR4054A 的其他特点包括充电电流监控器、欠压闭锁、自动再充电和一个用于指示充电结束和输入电压接入的状态引脚。



4 器件信息

规格型号	输出电压	封装	丝印
LR4054A-T	4.2V	SOT23-5L	LR4054 A XXX

5 版本历史

新编 A 版本 (Jan 2022)

- 新修订 A 版本规格书 1-12

新编 B 版本 (Mar 2022)

- 新修订 B 版本规格书 1-13

新编 C 版本 (Oct 2022)

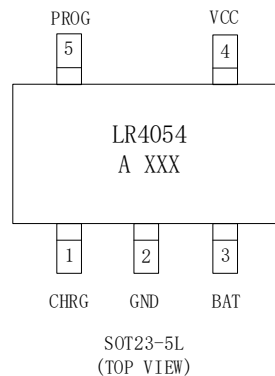
- 新修订 C 版本规格书 1-12

新编 D 版本 (Feb 2023)

- 新修订 D 版本规格书 1-12

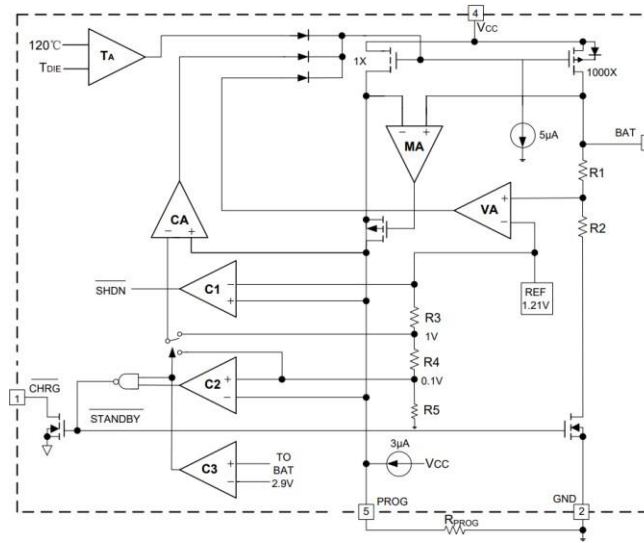
注: 历史版本页数可能与当前版本的页数有所差异。

6 引脚定义和功能



NO.	Name	Function
1	CHRG	漏极开路充电状态输出。
2	GND	接地端
3	BAT	充电电流输出端
4	VCC	电源输入端
5	PROG	充电电流编程, 充电电流监控和关闭端

7 功能框图



8 电气特性

8.1 极限参数

常温下测试(除非特殊说明)⁽¹⁾

Name	Function	Max	Unit
VCC	输入电压	-0.3~ 9	V
V _{PROG}	PROG 端电压	-0.3~ VCC+0.3	V
V _{BAT}	BAT 端电压	-0.3~ 9	V
V _{CHRG}	CHRG 端电压	-0.3~ 9	V
PD _{MAX}	功耗	250	mW
I _{BAT}	BAT 端电流	600	mA
I _{PROG}	PROG 端电流	800	uA
Latch-UP	Pin 脚之间的阻抗电流	400	mA
T _{OPA}	工作外围温度	-40~+85	°C
T _{STR}	存储温度	-65~+125	°C
T _{SOD}	焊接温度 (10s)	260	°C

(1) 在超出上面列出的绝对最大额定值条件下工作可能会造成器件的永久损坏。 这些只是应力额定值，长时间处于最大绝对额定条件下会影响设备的可靠性。

(2) 所有电压值都是相对于 VSS 的值，除非额外注明。

(3) 下列一个或两个条件可能会导致整体设备的使用寿命降低：

- 长期高温储存
- 长时间在最高温度下使用

8.2 电气参数

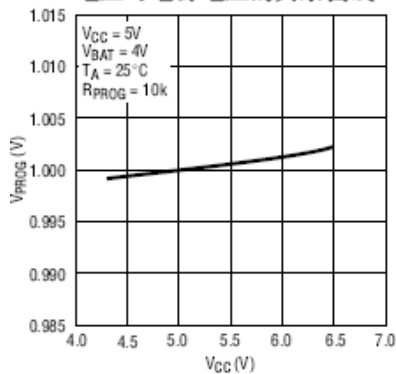
除非特殊说明, $T_J = 25^\circ\text{C}$.

参数	符号	测试条件	最小值	典型值	最大值	单位
输入电压	V_{IN}		4.25		6	V
输入电源电流	I_{CC}	充电模式, $R_{PROG}=10\text{k}\Omega$		300	2000	uA
		待机模式 (充电终止)		200	500	
		停机模式 (R_{PROG} 未连接)		25	50	
稳定输出电压	V_{FLOAT}	$0^\circ\text{C} \leq T_A \leq 85^\circ\text{C}$, $I_{BAT}=40\text{mA}$	4.158	4.2	4.242	V
BAT 引脚电流	I_{BAT}	$R_{PROG}=10\text{K}\Omega$, 电流模式	90	115	130	mA
		$R_{PROG}=2\text{K}$, 电流模式	465	500	535	mA
		待机模式, $V_{BAT}=4.2\text{V}$	0	-2.5	-6	uA
		停机模式 (R_{PROG} 未连接)		± 1	± 2	uA
		睡眠模式, $V_{CC}=0\text{V}$		± 1	± 2	uA
涓流充电电流	I_{TRILK}	$V_{BAT} < V_{TRILK}$, $R_{PROG}=2\text{k}\Omega$	20	45	70	mA
涓流充电门限电压	V_{TRILK}	$R_{PROG}=10\text{K}\Omega$, V_{BAT} 上升	2.8	2.9	3.0	V
涓流充电迟滞电压	V_{TRHYS}	$R_{PROG}=10\text{K}\Omega$	60	80	110	mV
V _{CC} 欠压闭锁门限	V_{UV}	从 V _{CC} 低至高	3.7	3.8	3.92	V
V _{CC} 欠压闭锁迟滞	V_{UVHYS}		150	200	300	mV
手动停机门限电压	V_{MSD}	PROG 引脚电平上升	1.15	1.21	1.30	V
		PROG 引脚电平下降	0.9	1.0	1.1	
V _{CC} -V _{BAT} 闭锁门限	V_{ADS}	V _{CC} 从低到高	70	100	140	mV
		V _{CC} 从高到低	5	30	50	
C/10 终止电流门限	I_{TERM}	$R_{PROG}=10\text{K}\Omega$	0.085	0.10	0.115	mA
		$R_{PROG}=2\text{K}\Omega$	0.085	0.10	0.115	

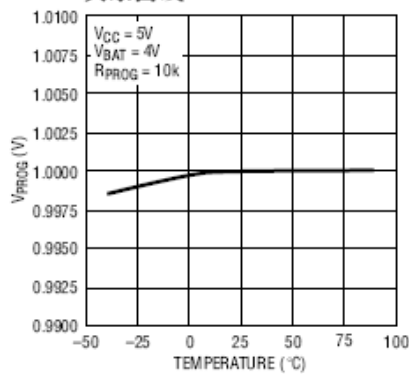
PROG 引脚电压	V_{PROG}	$R_{PROG}=10K$, 电流模式	0.93	1.0	1.07	V
CHRG 弱下拉电流	I_{CHRG}	$V_{CHRG}=5V$	8	20	35	μA
CHRG 输出低电压	V_{CHRG}	$I_{CHRG}=5mA$		0.35	0.6	V
再充电电池门限	V_{RECHRG}	$V_{FLOAT}-V_{RECHRG}$	100	150	200	mV
恒温度模式结温	T_{LIM}			120		$^{\circ}C$
功率 FET 导通电阻	R_{ON}	在 VCC 与 BAT 之间		600		$m\Omega$
软启动时间	T_{SS}	$I_{BAT}=0$ 至 $I_{BAT}=1000V/R_{PROG}$		100		μS
再充滤波时间	T_{RE}	V_{BAT} 高至低	0.75	2	4.5	mS
终止滤波时间	T_{TERM}	I_{BAT} 降至 $I_{CHG}/10$ 以下	400	1000	2500	μS
PROG 上拉电流	I_{PROG}			3		μA

9 特性曲线

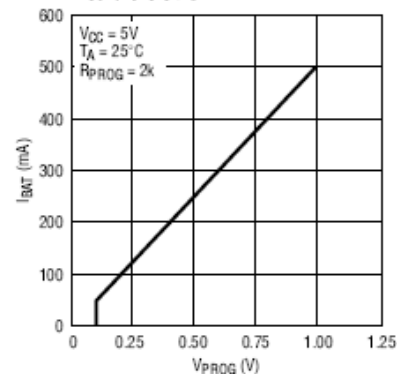
恒定电流模式下 PROG 引脚电压与电源电压的关系曲线



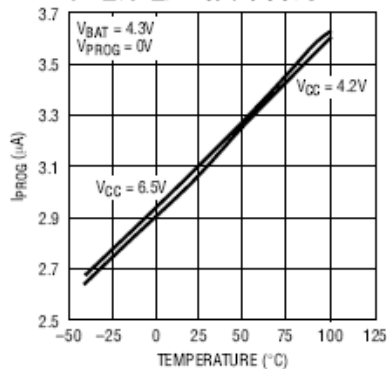
PROG 引脚电压与温度的关系曲线



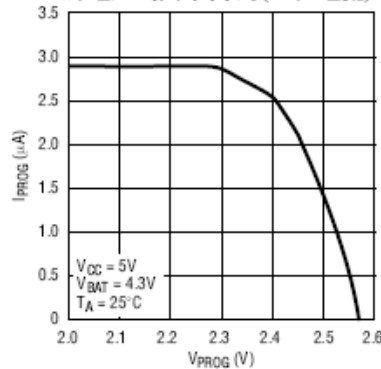
充电电流与 PROG 引脚电压的关系曲线



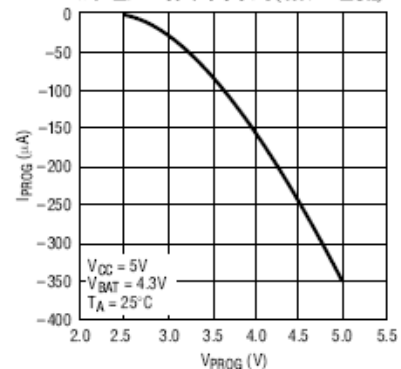
PROG 引脚上拉电流与温度和电源电压的关系曲线



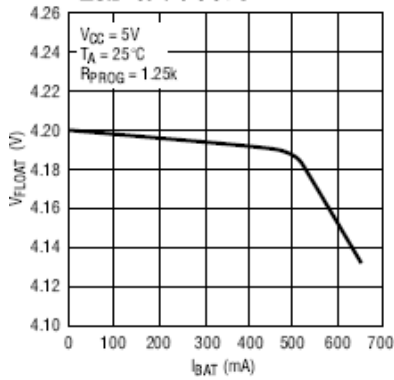
PROG 引脚电流与 PROG 引脚电压的关系曲线 (上拉电流)



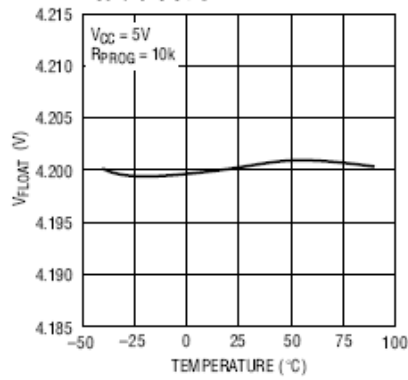
PROG 引脚电流与 PROG 引脚电压的关系曲线 (箝位电流)



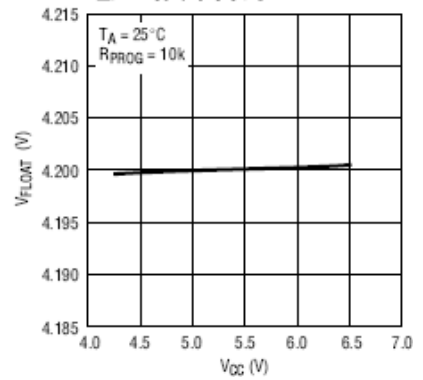
稳定输出(浮充)电压与充电电流的关系曲线



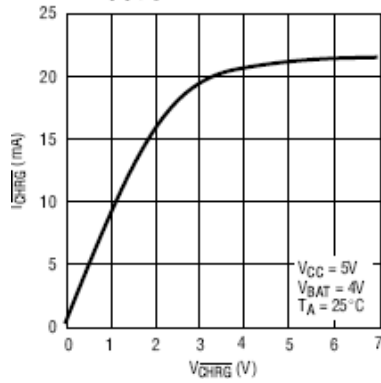
稳定输出(浮充)电压与温度的关系曲线



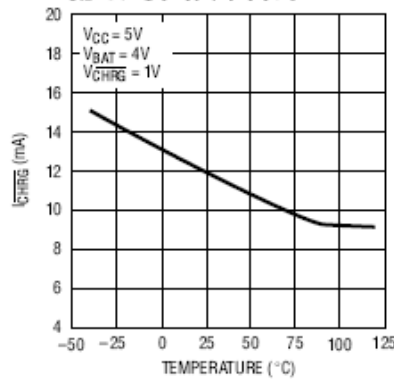
稳定输出(浮充)电压与电源电压的关系曲线



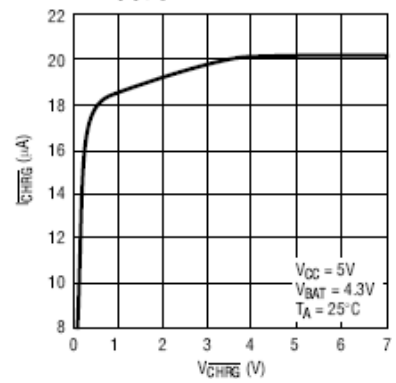
强下拉状态下的 CHRG 引脚 I-V 曲线



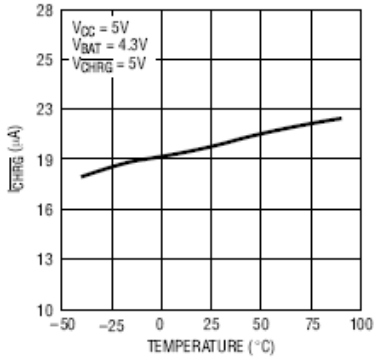
强下拉状态下 CHRG 引脚电流与温度的关系曲线



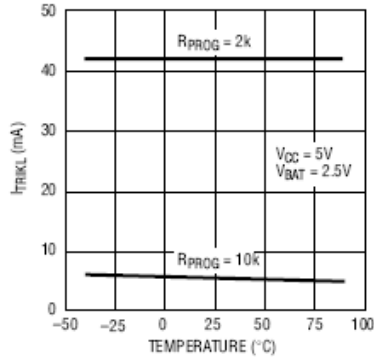
弱下拉状态的 CHRG 引脚 I-V 曲线



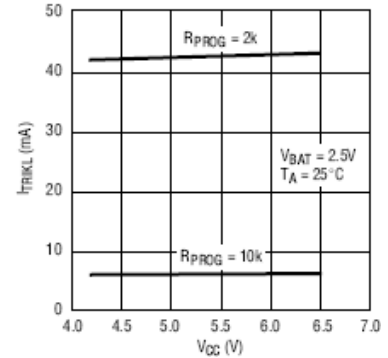
弱下拉状态 CHRG 引脚电流与温度的关系曲线

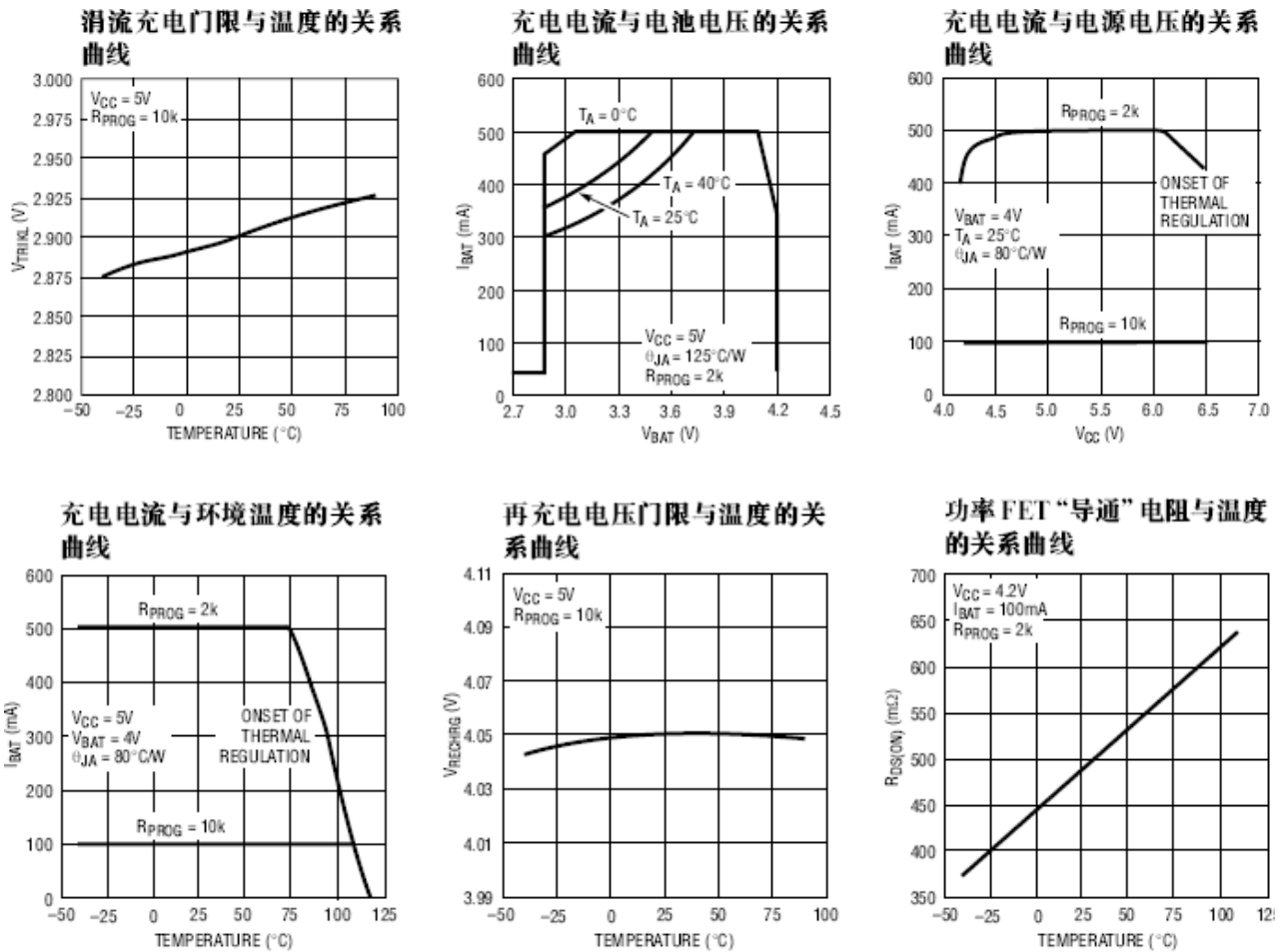


涓流充电电流与温度的关系曲线



涓流充电电流与电源电压的关系曲线





10 工作原理

LR4054A 是一款采用恒定电流/恒定电压算法的单节锂离子电流充电芯片。它能够提供 500mA 的充电电流（借助一个热设计良好的PCB 布局）和一个 $\pm 1\%$ 的精度最终浮充电压。它包括一个内部 P 沟道功率MOSFET 和热调节电路。无需隔离二极管或外部电流检测电阻器；因此，基本充电芯片电路仅需要两个外部元件。不仅如此，LR4054A 还能够从一个USB 电源获得工作电源。

10.1 正常充电循环

当VCC脚电压升到UVLO门限电平以上且在PROG脚与地之间连接了一个精度为 $\pm 1\%$ 的设定电阻器或当一个电池与充电芯片输出端相连时，一个充电循环开始。如果BAT脚电平低于2.9V，则充电芯片进入涓流充电模式。在该模式中，LR4054A提供约1/10的设定充电电流，以便将电池电压提升至一个安全的电平，从而实现满电流充电。当BAT引脚电压升至2.9V以上时，充电芯片进入恒定电流模式，此时向电池提供恒定的充电电流。当BAT引脚电压达到最终浮充电压（4.2V）时，LR4054A进入恒定电压模式，且充电电流开始减小。当充电电流降至设定值的1/10，充电循环结束。

10.2 充电电流的设定

充电电流是采用一个连接在 PROG 引脚与地之间的电阻器来设定的。电流充电电流是PROG 引脚输出电流的1000 倍。设定电阻器和充电电流采用下列公式来计算：

$$R_{PROG}=1000V/I_{CHG}, I_{CHG}=1000V/R_{PROG}$$

从 BAT 引脚输出的充电电流可通过监视 PROG 引脚电压随时确定，公式如下：

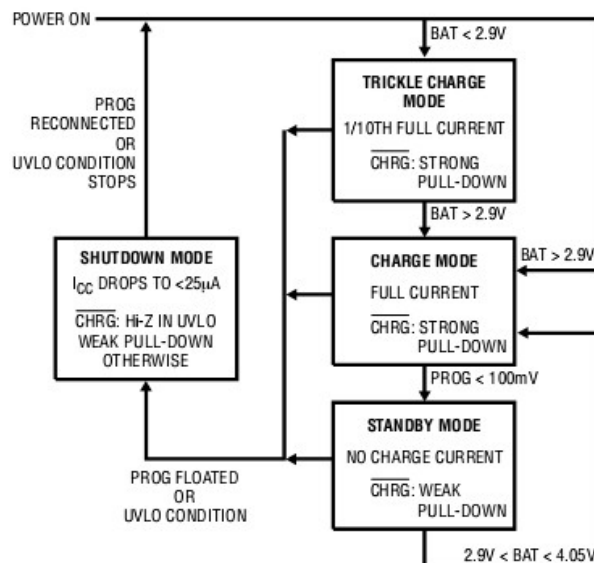
$$I_{BAT}=1000* V_{PROG} /R_{PROG}$$

10.3 充电终止

当充电电流在达到最终浮充电压之后降至设定值的 1/10 时，充电循环被终止。该条件是通过采用一个内部滤波比较器对 PROG 引脚进行监控来检测的。当 PROG 引脚电压降至 100mV 以下的时间超过 t_{TERM} (一般为1.8ms)时，充电被终止。充电电流被锁断，LR4054A 进入待机模式，此时输入电源电流降至45uA。
(注：C/10 终止在涓流充电和热限制模式中失效)。

充电时，BAT 引脚上的瞬变负载会使PROG 引脚电压在 DC 充电电流降至设定值的1/10 之间短暂地降至100mV 以下。终止比较器上的 1.8ms 滤波时间（ t_{TERM} ）确保这种性质的瞬变负载不会导致充电循环过早终止。一旦平均充电电流降至设定值的 1/10 以下，LR4054A 即终止充电循环并停止通过 BAT引脚提供任何电流。在这种状态下，BAT 引脚上的所有负载都必须由电池来供电。

在待机模式中，LR4054A 对 BAT 引脚电压进行连续监控。如果该引脚电压降到 4.05V 的再充电电压门限(V_{RECHRG}) 以下，则另一个充电循环开始并再次向电池供应电流。当在待机模式中进行充电循环的手动再启动时，必须取消然后再施加输入电压，或者必须关断充电芯片并使用 PROG 引脚进行再启动。图1 示出了一个典型充电循环的状态图



10.4 充电状态指示器(CHRG)

充电状态输出具有三种不同的状态：强下拉（约 10mA）、弱下拉（约 20uA）和高阻抗。强下拉状态表示 LR4054A 处于一个充电循环中。一旦充电循环被终止，则引脚状态由欠压闭锁条件来决定。弱下拉状态表示 VCC 满足UVLO 条件且 LR4054A 处于充电完成状态。高阻抗状态表示 LR4054A 处于欠压闭锁模式：要么VCC 高出 BAT 引脚电压的幅度不足 100mV，要么施加在 VCC引脚上的电压不足。可采用一个微处理器来区分这三种状态——在“应用信息”部分将对此方法进行讨论。

10.5 热限制

如果芯片温度试图升至约 75°C的预设值以上，则一个内部热反馈环路将减小设定的充电电流,直到120°C以上停止充电。该功能可防止 LR4054A 过热，并允许用户提高给定电路板功率处理能力的上限而没有损坏 LR4054A 的风险。在保证充电芯片将在最坏情况条件下自动减小电流的前提下，可根据典型（而不是最坏情况）环境温度来设定充电电流。有关 SOT功率方面的考虑将在“应用信息”部分做进一步讨论。

10.6 欠压闭锁

一个内部欠压闭锁电路对输入电压进行监控，并在 VCC 升至欠压闭锁门限以上之前使充电芯片保持在停机模式。UVLO 电路将使充电芯片保持在停机模式。如果 UVLO 比较器发生跳变，则在 VCC 升至比电池电压高 100mV 之前充电芯片将不会退出停机模式。

10.7 手动停机

在充电循环中的任何时刻都能通过去掉RPROG（从而使 RPROG 引脚浮置）来把 LR4054A置于停机模式。这使得电池漏电流降至 2uA以下，且电源电流降至 50uA 以下。重新连接设定电阻器可启动一个新的充电循环。在手动停机模式中，只要 VCC 高到足以超过 UVLO 条件，CHRG 引脚都将处于弱下拉状态。如果 LR4054A 处于欠压闭锁模式，则CHRG 引脚呈高阻抗状态：要么VCC高出BAT脚电压的幅度不足 100mV，要么施加在VCC脚上的电压不足。

10.8 自动再启动

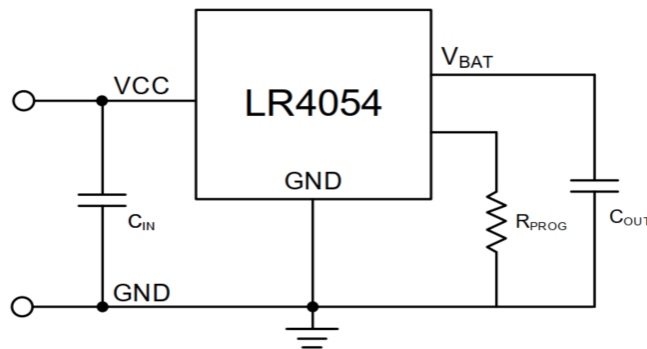
一旦充电循环被终止，LR4054A 立即采用一个具有 1.8ms 滤波时间（ $t_{RECHARGE}$ ）的比较器来对 BAT 引脚上的电压进行连续监控。当电池电压降至 4.05V（大致对应于电池容量的80%至 90%）以下时，充电循环重新开始。这确保了电池被维持在（或接近）一个满充电状态。并免除了进行周期性充电循环启动的需要。在再充电循环过程中，CHRG 引脚输出进入一个强下拉状态。

11 应用方案

11.1 稳定性考虑

只要电池与充电芯片的输出端相连，恒定电压模式反馈环路就能够在未采用一个外部电容器的情况下保持稳定。在没有接电池时，为了减小纹波电压，建议采用一个输出电容器（如下图所示）。当采用大数值的低ESR 陶瓷电容器时，建议增加一个与电容器串联的 1Ω 电阻器。如果使用的是钽电容，则不需要串联电阻器。在恒定电流模式中，位于反馈环路中的是PROG 引脚，而不是电池。恒定电流模式的稳定性受PROG 引脚阻抗的影响。当 PROG 引脚上没有附加电容会减小设定电阻器的最大容许阻值。PROG 引脚上的极点频率应保持在 C_{PROG} ，则可采用下式来计算 R_{PROG} 的最值：

$$R_{PROG} \leq \frac{1}{2\pi * 10^5 * C_{PROG}}$$



11.2 VCC 旁路电容器

输入旁路可以使用多种类型的电容器。然而，在采用多层陶瓷电容器时必须谨慎。由于有些类型的陶瓷电容器具有自谐振和高 Q 值的特点，因此，在某些启动条件下（比如将充电芯片输入与一个工作中的电源相连）有可能产生高的电压瞬态信号。增加一个与 X5R 陶瓷电容器串联的 1.5Ω 电阻器将最大限度地减小启动电压瞬态信号。

11.3 充电电流软启动

LR4054A 包括一个用于在充电循环开始时最大限度地减小涌入电流的软启动电路。当一个充电循环被启动时，充电电流将在 $20\mu\text{s}$ 左右的时间里从 0 上升至满幅全标度值。在启动过程中，这能够起到最大限度地减小电源上的瞬变电流负载的作用。

11.4 CHRG 状态输出引脚

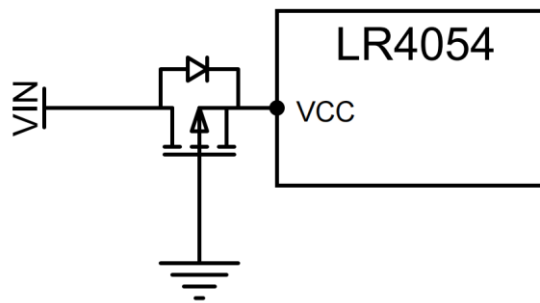
CHRG 引脚能够提供一个输入电压高于欠压闭锁门限电平的指示。一个约 20uA 的弱下拉电流表示 VCC 引脚上施加了开始充电循环所需的足够电压。当一个放电电池被连接到充电芯片时，充电循环的恒定电流部分开始，CHRG 引脚电平被拉至地。CHRG 引脚能够吸收高达10mA的电流，以驱动一个用于指示充电循环正在进行之中的LED。

当电池接近充满时，充电芯片进入充电循环的恒定电压部分，充电电流开始下降。当充电电流降至不足设定电流的1/10 时，充电循环结束且强下拉被一个20uA下拉电流所取代，表示充电循环已经结束。如果输入电压被拿掉或降至欠压闭锁门限以下，则CHRG引脚变成阻抗。利用两个不同阻值的上拉电阻器，一个微处理器能够从该引脚检测出所有三种状态。为了在 LR4054A 处于充电模式时进行检测，将数字输出引脚（OUT）强制为高电平并测量 CHRG 引脚上的电压。即使在采用 2KΩ上拉电阻器的情况下，N 沟道 MOSFET 也将把该引脚拉至低电平。一旦充电循环终止，N 沟道MOSFET 即被关断，并且一个 20uA 的电流源被连接至 CHRG 引脚。引脚随后将由 2KΩ上拉电阻器拉至高电平。

为了确定是否存在一个弱下拉电流，应将 OUT 引脚强制为高阻抗状态。弱电流源将通过一个 800KΩ 电阻器将 IN 引脚拉至低电平；如果 CHRG 引脚为高阻抗，则 IN 引脚将被拉至高电平，表示器件处于一个 UVLO 状态。

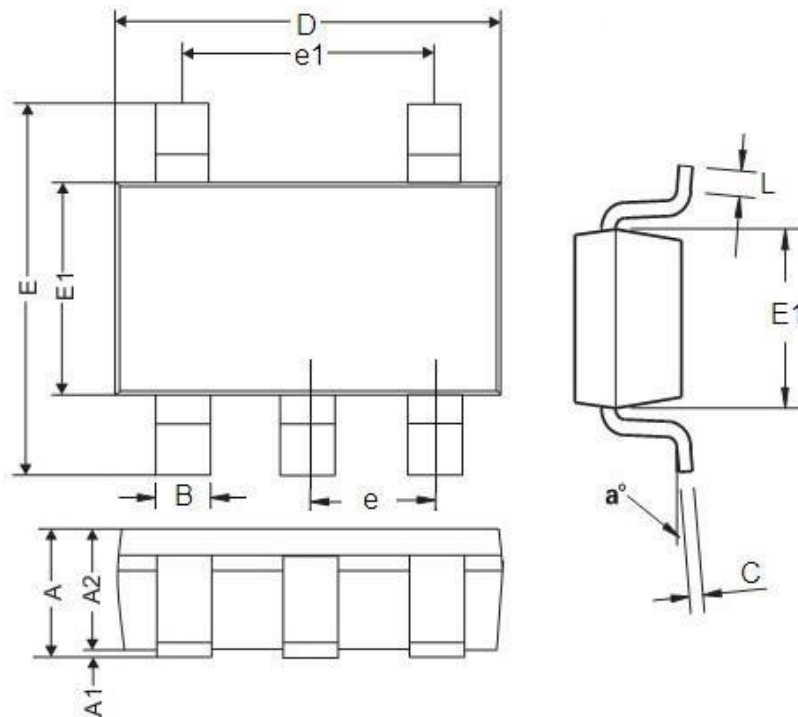
11.5 反向极性输入电压保护

在有些应用中，需要在 VCC 上进行反向极性电压保护。如果电源电压足够高，则可采用一个串联隔离二极管。在其他必须保持低降压的场合，可以采用一个 P 沟道 MOSFET(如下图所示)。



低损耗输入反向极性保护

12 封装信息 (SOT23-5L)



参数	尺寸 (mm)		尺寸 (Inch)	
	最小值	最大值	最小值	最大值
A	0.9	1.45	0.0354	0.0570
A1	0	0.15	0	0.0059
A2	0.9	1.3	0.0354	0.0511
B	0.2	0.5	0.0078	0.0196
C	0.09	0.26	0.0035	0.0102
D	2.7	3.10	0.1062	0.1220
E	2.2	3.2	0.0866	0.1181
E1	1.30	1.80	0.0511	0.0708
e	0.95REF		0.0374REF	
e1	1.90REF		0.0748REF	
L	0.10	0.60	0.0039	0.0236
a°	0°	30°	0°	30°

X-ON Electronics

Largest Supplier of Electrical and Electronic Components

Click to view similar products for [Battery Management](#) category:

Click to view products by [LR](#) manufacturer:

Other Similar products are found below :

[NCP1851BFCCT1G](#) [NCP1855FCCT1G](#) [FAN54063UCX](#) [MP2615GQ-P](#) [LC05132C01NMTTTG](#) [ISL95522HRZ](#) [BD8665GW-E2](#)
[ISL95522AIRZ](#) [S-82D1AAE-A8T2U7](#) [S-82D1AAA-A8T2U7](#) [S-8224ABA-I8T1U](#) [MP2615CGQ-P](#) [ISL6251HRZ](#) [ISL6253HRZ](#) [ISL6292-2CR3](#) [ISL6292BCRZ-T](#) [ISL6299AIRZ](#) [ISL9211AIRU58XZ-T](#) [ISL9214IRZ](#) [ISL9220IRTZ-T](#) [FAN54161UCX](#) [DW01-A/J](#) [DW01A](#) [4056H](#)
[4056D](#) [TP4056](#) [TP4054](#) [TP4057](#) [IP2326_NPD](#) [IP2709_BF20WP](#) [TP4057](#) [TP4054](#) [TP4056-MS](#) [TP4057-MS](#) [TP4054-MS](#) [SY6982CQDC](#)
[SLM6335](#) [SLM6500S](#) [TP4057](#) [DW01](#) [AP5056HSPER](#) [EG4321](#) [GN4054B](#) [HG4054M5/TR](#) [4060](#) [4061](#) [4061H](#) [4056A](#) [4056V](#) [4060H](#)