



特性

- 低输入功耗
- 低输入压差
- 输入耐压: 6.5V
- 低静态电流: 6.0uA
- 高输出电流: 300mA
- 集成过流保护电路
- 输出电压精度: $\pm 2\%$

概述

LR6206 系列是一款基于 CMOS 工艺实现的低功耗高压稳压器，具有低压差和低静态电流的良好特性。该系列芯片允许最高输入电压为 6.5V，且可输出 1.2V~5.0V 范围内的几个固定电压。芯片内置过流保护电路，可确保工作安全和使用寿命。

应用场景

- 电池供电设备
- 通信设备
- 消费类电子设备
- 音频/视频设备
- 家电产品供电系统
- 便携式计算机供电系统

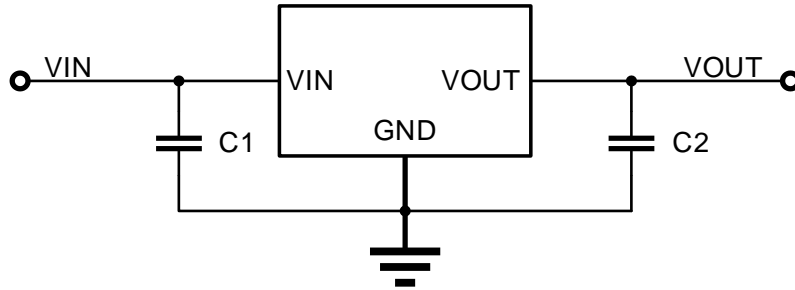
产品选型表

规格型号	输出电压	封装形式	丝印
LR6206-T/M12	1.2V	SOT23-3L/SOT89-3	6206A/6206A-1
LR6206-T/M15	1.5V	SOT23-3L/SOT89-3	6206B/6206B-1
LR6206-T/M18	1.8V	SOT23-3L/SOT89-3	6206C/6206C-1
LR6206-T/M25	2.5V	SOT23-3L/SOT89-3	6206D/6206D-1
LR6206-T/M28	2.8V	SOT23-3L/SOT89-3	6206E/6206E-1
LR6206-T/M30	3.0V	SOT23-3L/SOT89-3	6206F/6206F-1
LR6206-T/M33	3.3V	SOT23-3L/SOT89-3	6206G/6206G-1
LR6206-T/M36	3.6V	SOT23-3L/SOT89-3	6206H/6206H-1
LR6206-T/M40	4.0V	SOT23-3L/SOT89-3	6206J/6206J-1
LR6206-T/M44	4.4V	SOT23-3L/SOT89-3	6206K/6206K-1
LR6206-T/M50	5.0V	SOT23-3L/SOT89-3	6206L/6206L-1

注：-T 为 SOT23-3L 封装，印字 6206X，-M 为 SOT89-3 封装，印字 6206X-1，X 为输出电压。

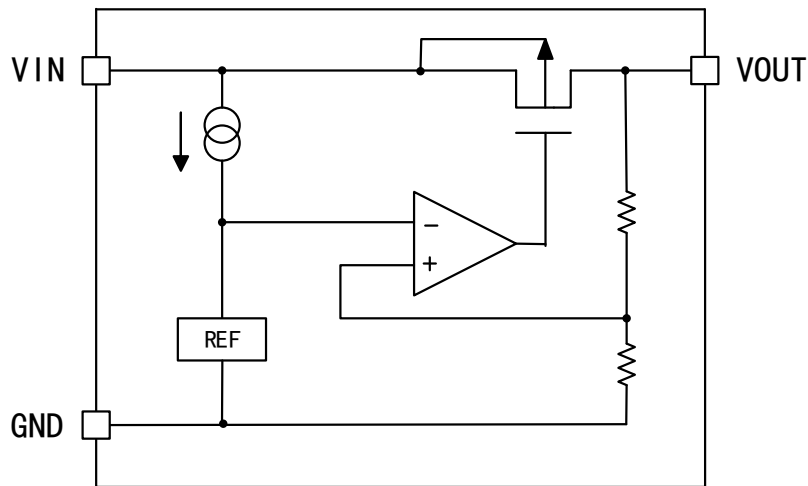


典型应用

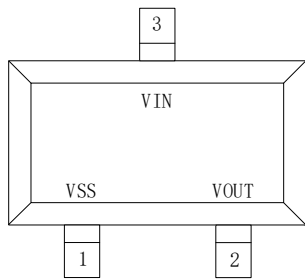


注：C1, C2 推荐使用 1-10 μ F。

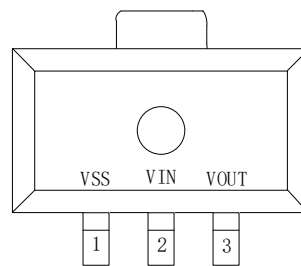
功能框图



产品封装



SOT23-3L
(TOP VIEW)



SOT89-3
(TOP VIEW)



极限参数

参数	符号	极限值	单位
输入电压	V_{IN}	8	V
输出电流	I_{OUT}	500	mA
耗散功率	P_D	250 (SOT23-3L)	mW
		500 (SOT-89-3)	
工作温度	T_{OPR}	-40~+85	°C
存储温度	T_{STG}	-40~+125	°C
焊接温度	T_j	260	°C
静电等级	ESD (HBM)	2000	V

注：超过极限值规定范围的参数可能会对产品造成严重损坏，长期工作在极端条件下可能会影响产品的可靠性。

电气参数

LR6206-T/M12

参数	符号	条件	最小值	典型值	最大值	单位
输入电压	V_{IN}	—	—	—	6.5	V
输出电压	V_{OUT}	$V_{IN}=2.2V, I_{OUT}=10mA$	1.176	1.2	1.224	V
输出电流	I_{OUT}	$V_{IN}=2.2V$	300	—	—	mA
线性调整度	$\frac{\Delta V_{OUT}}{\Delta V_{IN} \cdot V_{OUT}}$	$2.2V \leq V_{IN} \leq 6.5V,$ $I_{OUT}=10mA$	—	0.1	0.2	%/V
负载调整度	ΔV_{OUT}	$V_{IN}=2.2V,$ $1mA \leq I_{OUT} \leq 300mA$	—	20	40	mV
最小压差	V_d	$I_{OUT}=100mA,$ $\Delta V_{OUT} = \pm 2\% \cdot V_{OUT}$	—	220	250	mV
静态电流	I_{SS}	$I_{OUT}=0mA$	—	6.0	12	uA
短路电流	I_{SHORT}	$V_{IN}=2.2V, V_{OUT}=V_{SS}$	—	25	50	mA
温度系数	$\frac{\Delta V_{OUT}}{\Delta T_a \cdot V_{OUT}}$	$V_{IN}=2.2V, I_{OUT}=10mA,$ $-40^\circ C \leq T_a \leq +85^\circ C$	—	±50	±100	ppm/°C



LR6206-T/M15

参数	符号	条件	最小值	典型值	最大值	单位
输入电压	V_{IN}	—	—	—	6.5	V
输出电压	V_{OUT}	$V_{IN}=2.5V, I_{OUT}=10mA$	1.47	1.5	1.53	V
输出电流	I_{OUT}	$V_{IN}=2.5V$	300	—	—	mA
线性调整度	$\frac{\Delta V_{OUT}}{\Delta V_{IN} \cdot V_{OUT}}$	$2.5V \leq V_{IN} \leq 6.5V,$ $I_{OUT}=10mA$	—	0.1	0.2	%/V
负载调整度	ΔV_{OUT}	$V_{IN}=2.5V,$ $1mA \leq I_{OUT} \leq 300mA$	—	20	40	mV
最小压差	V_d	$I_{OUT}=100mA,$ $\Delta V_{OUT} = \pm 2\% \cdot V_{OUT}$	—	220	250	mV
静态电流	I_{SS}	$I_{OUT}=0mA$	—	6.0	12	μA
短路电流	I_{SHORT}	$V_{IN}=2.5V, V_{OUT}=V_{SS}$	—	25	50	mA
温度系数	$\frac{\Delta V_{OUT}}{\Delta T_a \cdot V_{OUT}}$	$V_{IN}=2.5V, I_{OUT}=10mA,$ $-40^\circ C \leq T_a \leq +85^\circ C$	—	± 50	± 100	ppm/ $^\circ C$

LR6206-T/M18

参数	符号	条件	最小值	典型值	最大值	单位
输入电压	V_{IN}	—	—	—	6.5	V
输出电压	V_{OUT}	$V_{IN}=2.8V, I_{OUT}=10mA$	1.764	1.8	1.836	V
输出电流	I_{OUT}	$V_{IN}=2.8V$	300	—	—	mA
线性调整度	$\frac{\Delta V_{OUT}}{\Delta V_{IN} \cdot V_{OUT}}$	$2.8V \leq V_{IN} \leq 6.5V,$ $I_{OUT}=10mA$	—	0.1	0.2	%/V
负载调整度	ΔV_{OUT}	$V_{IN}=2.8V,$ $1mA \leq I_{OUT} \leq 300mA$	—	20	40	mV
最小压差	V_d	$I_{OUT}=100mA,$ $\Delta V_{OUT} = \pm 2\% \cdot V_{OUT}$	—	220	250	mV
静态电流	I_{SS}	$I_{OUT}=0mA$	—	6.0	12	μA
短路电流	I_{SHORT}	$V_{IN}=2.8V, V_{OUT}=V_{SS}$	—	25	50	mA
温度系数	$\frac{\Delta V_{OUT}}{\Delta T_a \cdot V_{OUT}}$	$V_{IN}=2.8V, I_{OUT}=10mA,$ $-40^\circ C \leq T_a \leq +85^\circ C$	—	± 50	± 100	ppm/ $^\circ C$



LR6206-T/M25

参数	符号	条件	最小值	典型值	最大值	单位
输入电压	V_{IN}	—	—	—	6.5	V
输出电压	V_{OUT}	$V_{IN}=3.5V, I_{OUT}=10mA$	2.45	2.5	2.55	V
输出电流	I_{OUT}	$V_{IN}=3.5V$	300	—	—	mA
线性调整度	$\frac{\Delta V_{OUT}}{\Delta V_{IN} \cdot V_{OUT}}$	$3.5V \leq V_{IN} \leq 6.5V,$ $I_{OUT}=10mA$	—	0.1	0.2	%/V
负载调整度	ΔV_{OUT}	$V_{IN}=3.5V,$ $1mA \leq I_{OUT} \leq 300mA$	—	20	40	mV
最小压差	V_d	$I_{OUT}=100mA,$ $\Delta V_{OUT} = \pm 2\% \cdot V_{OUT}$	—	220	250	mV
静态电流	I_{SS}	$I_{OUT}=0mA$	—	6.0	12	μA
短路电流	I_{SHORT}	$V_{IN}=3.5V, V_{OUT}=V_{SS}$	—	25	50	mA
温度系数	$\frac{\Delta V_{OUT}}{\Delta T_a \cdot V_{OUT}}$	$V_{IN}=3.5V, I_{OUT}=10mA,$ $-40^\circ C \leq T_a \leq +85^\circ C$	—	± 50	± 100	ppm/ $^\circ C$

LR6206-T/M28

参数	符号	条件	最小值	典型值	最大值	单位
输入电压	V_{IN}	—	—	—	6.5	V
输出电压	V_{OUT}	$V_{IN}=3.8V, I_{OUT}=10mA$	2.744	2.8	2.856	V
输出电流	I_{OUT}	$V_{IN}=3.8V$	300	—	—	mA
线性调整度	$\frac{\Delta V_{OUT}}{\Delta V_{IN} \cdot V_{OUT}}$	$3.8V \leq V_{IN} \leq 6.5V,$ $I_{OUT}=10mA$	—	0.1	0.2	%/V
负载调整度	ΔV_{OUT}	$V_{IN}=3.8V,$ $1mA \leq I_{OUT} \leq 300mA$	—	20	40	mV
最小压差	V_d	$I_{OUT}=100mA,$ $\Delta V_{OUT} = \pm 2\% \cdot V_{OUT}$	—	220	250	mV
静态电流	I_{SS}	$I_{OUT}=0mA$	—	6.0	12	μA
短路电流	I_{SHORT}	$V_{IN}=3.8V, V_{OUT}=V_{SS}$	—	25	50	mA
温度系数	$\frac{\Delta V_{OUT}}{\Delta T_a \cdot V_{OUT}}$	$V_{IN}=3.8V, I_{OUT}=10mA,$ $-40^\circ C \leq T_a \leq +85^\circ C$	—	± 50	± 100	ppm/ $^\circ C$



LR6206-T/M30

参数	符号	条件	最小值	典型值	最大值	单位
输入电压	V_{IN}	—	—	—	6.5	V
输出电压	V_{OUT}	$V_{IN}=4.0V, I_{OUT}=10mA$	2.94	3.0	3.06	V
输出电流	I_{OUT}	$V_{IN}=4.0V$	300	—	—	mA
线性调整度	$\frac{\Delta V_{OUT}}{\Delta V_{IN} \cdot V_{OUT}}$	$4.0V \leq V_{IN} \leq 6.5V,$ $I_{OUT}=10mA$	—	0.1	0.2	%/V
负载调整度	ΔV_{OUT}	$V_{IN}=4.0V,$ $1mA \leq I_{OUT} \leq 300mA$	—	20	40	mV
最小压差	V_d	$I_{OUT}=100mA,$ $\Delta V_{OUT} = \pm 2\% \cdot V_{OUT}$	—	220	250	mV
静态电流	I_{SS}	$I_{OUT}=0mA$	—	6.0	12	μA
短路电流	I_{SHORT}	$V_{IN}=4.0V, V_{OUT}=V_{SS}$	—	25	50	mA
温度系数	$\frac{\Delta V_{OUT}}{\Delta T_a \cdot V_{OUT}}$	$V_{IN}=4.0V, I_{OUT}=10mA,$ $-40^\circ C \leq T_a \leq +85^\circ C$	—	± 50	± 100	ppm/ $^\circ C$

LR6206-T/M33

参数	符号	条件	最小值	典型值	最大值	单位
输入电压	V_{IN}	—	—	—	6.5	V
输出电压	V_{OUT}	$V_{IN}=4.3V, I_{OUT}=10mA$	3.234	3.3	3.366	V
输出电流	I_{OUT}	$V_{IN}=4.3V$	300	—	—	mA
线性调整度	$\frac{\Delta V_{OUT}}{\Delta V_{IN} \cdot V_{OUT}}$	$4.3V \leq V_{IN} \leq 6.5V,$ $I_{OUT}=10mA$	—	0.1	0.2	%/V
负载调整度	ΔV_{OUT}	$V_{IN}=4.3V,$ $1mA \leq I_{OUT} \leq 300mA$	—	20	40	mV
最小压差	V_d	$I_{OUT}=100mA,$ $\Delta V_{OUT} = \pm 2\% \cdot V_{OUT}$	—	220	250	mV
静态电流	I_{SS}	$I_{OUT}=0mA$	—	6.0	12	μA
短路电流	I_{SHORT}	$V_{IN}=4.3V, V_{OUT}=V_{SS}$	—	25	50	mA
温度系数	$\frac{\Delta V_{OUT}}{\Delta T_a \cdot V_{OUT}}$	$V_{IN}=4.3V, I_{OUT}=10mA,$ $-40^\circ C \leq T_a \leq +85^\circ C$	—	± 50	± 100	ppm/ $^\circ C$



LR6206-T/M36

参数	符号	条件	最小值	典型值	最大值	单位
输入电压	V_{IN}	—	—	—	6.5	V
输出电压	V_{OUT}	$V_{IN}=4.6V, I_{OUT}=10mA$	3.528	3.6	3.672	V
输出电流	I_{OUT}	$V_{IN}=4.6V$	300	—	—	mA
线性调整度	$\frac{\Delta V_{OUT}}{\Delta V_{IN} \cdot V_{OUT}}$	$4.6V \leq V_{IN} \leq 6.5V,$ $I_{OUT}=10mA$	—	0.1	0.2	%/V
负载调整度	ΔV_{OUT}	$V_{IN}=4.6V,$ $1mA \leq I_{OUT} \leq 300mA$	—	20	40	mV
最小压差	V_d	$I_{OUT}=100mA,$ $\Delta V_{OUT} = \pm 2\% \cdot V_{OUT}$	—	220	250	mV
静态电流	I_{SS}	$I_{OUT}=0mA$	—	6.0	12	μA
短路电流	I_{SHORT}	$V_{IN}=4.6V, V_{OUT}=V_{SS}$	—	25	50	mA
温度系数	$\frac{\Delta V_{OUT}}{\Delta T_a \cdot V_{OUT}}$	$V_{IN}=4.6V, I_{OUT}=10mA,$ $-40^\circ C \leq T_a \leq +85^\circ C$	—	± 50	± 100	ppm/ $^\circ C$

LR6206-T/M40

参数	符号	条件	最小值	典型值	最大值	单位
输入电压	V_{IN}	—	—	—	6.5	V
输出电压	V_{OUT}	$V_{IN}=5.0V, I_{OUT}=10mA$	3.92	4.0	4.08	V
输出电流	I_{OUT}	$V_{IN}=5.0V$	300	—	—	mA
线性调整度	$\frac{\Delta V_{OUT}}{\Delta V_{IN} \cdot V_{OUT}}$	$5.0V \leq V_{IN} \leq 6.5V,$ $I_{OUT}=10mA$	—	0.1	0.2	%/V
负载调整度	ΔV_{OUT}	$V_{IN}=5.0V,$ $1mA \leq I_{OUT} \leq 300mA$	—	20	40	mV
最小压差	V_d	$I_{OUT}=100mA,$ $\Delta V_{OUT} = \pm 2\% \cdot V_{OUT}$	—	220	250	mV
静态电流	I_{SS}	$I_{OUT}=0mA$	—	6.0	12	μA
短路电流	I_{SHORT}	$V_{IN}=5.0V, V_{OUT}=V_{SS}$	—	25	50	mA
温度系数	$\frac{\Delta V_{OUT}}{\Delta T_a \cdot V_{OUT}}$	$V_{IN}=5.0V, I_{OUT}=10mA,$ $-40^\circ C \leq T_a \leq +85^\circ C$	—	± 50	± 100	ppm/ $^\circ C$



LR6206-T/M44

参数	符号	条件	最小值	典型值	最大值	单位
输入电压	V_{IN}	—	—	—	6.5	V
输出电压	V_{OUT}	$V_{IN}=5.4V, I_{OUT}=10mA$	4.312	4.4	4.488	V
输出电流	I_{OUT}	$V_{IN}=5.4V$	300	—	—	mA
线性调整度	$\frac{\Delta V_{OUT}}{\Delta V_{IN} \cdot V_{OUT}}$	$5.4V \leq V_{IN} \leq 6.5V,$ $I_{OUT}=10mA$	—	0.1	0.2	%/V
负载调整度	ΔV_{OUT}	$V_{IN}=5.4V,$ $1mA \leq I_{OUT} \leq 300mA$	—	20	40	mV
最小压差	V_d	$I_{OUT}=100mA,$ $\Delta V_{OUT} = \pm 2\% \cdot V_{OUT}$	—	220	250	mV
静态电流	I_{SS}	$I_{OUT}=0mA$	—	6.0	12	μA
短路电流	I_{SHORT}	$V_{IN}=5.4V, V_{OUT}=V_{SS}$	—	25	50	mA
温度系数	$\frac{\Delta V_{OUT}}{\Delta T_a \cdot V_{OUT}}$	$V_{IN}=5.4V, I_{OUT}=10mA,$ $-40^\circ C \leq T_a \leq +85^\circ C$	—	± 50	± 100	ppm/ $^\circ C$

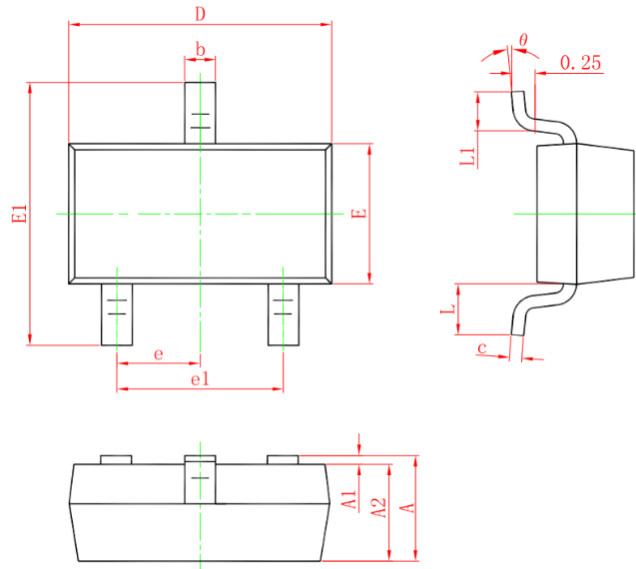
LR6206-T/M50

参数	符号	条件	最小值	典型值	最大值	单位
输入电压	V_{IN}	—	—	—	6.5	V
输出电压	V_{OUT}	$V_{IN}=6.0V, I_{OUT}=10mA$	4.9	5.0	5.1	V
输出电流	I_{OUT}	$V_{IN}=6.0V$	300	—	—	mA
线性调整度	$\frac{\Delta V_{OUT}}{\Delta V_{IN} \cdot V_{OUT}}$	$6.0V \leq V_{IN} \leq 6.5V,$ $I_{OUT}=10mA$	—	0.1	0.2	%/V
负载调整度	ΔV_{OUT}	$V_{IN}=6.0V,$ $1mA \leq I_{OUT} \leq 300mA$	—	20	40	mV
最小压差	V_d	$I_{OUT}=100mA,$ $\Delta V_{OUT} = \pm 2\% \cdot V_{OUT}$	—	220	250	mV
静态电流	I_{SS}	$I_{OUT}=0mA$	—	6.0	12	μA
短路电流	I_{SHORT}	$V_{IN}=6.0V, V_{OUT}=V_{SS}$	—	25	50	mA
温度系数	$\frac{\Delta V_{OUT}}{\Delta T_a \cdot V_{OUT}}$	$V_{IN}=6.0V, I_{OUT}=10mA,$ $-40^\circ C \leq T_a \leq +85^\circ C$	—	± 50	± 100	ppm/ $^\circ C$



封装信息

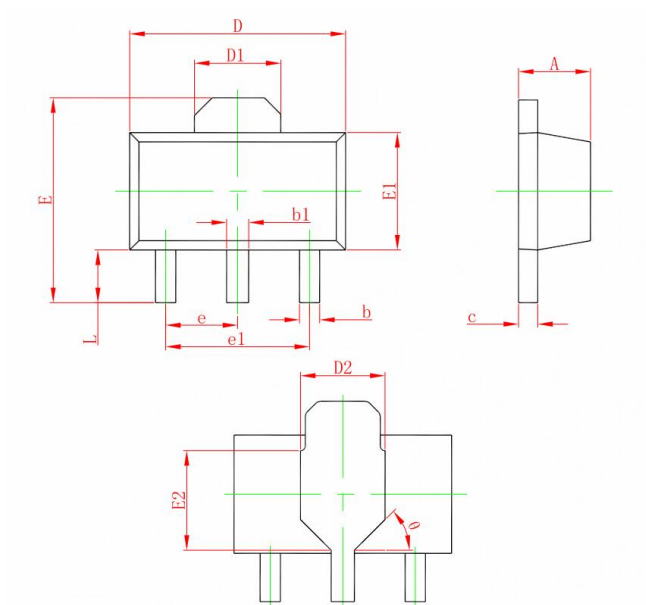
SOT23-3L



符号	公制单位 (mm)		英制单位 (inch)	
	Min.	Max.	Min.	Max.
A	1.050	1.250	0.041	0.049
A1	0.000	0.100	0.000	0.004
A2	1.050	1.150	0.041	0.045
b	0.300	0.500	0.012	0.020
c	0.100	0.200	0.004	0.008
D	2.820	3.020	0.111	0.119
E	1.500	1.700	0.059	0.067
E1	2.650	2.950	0.104	0.116
e	0.950 Typ.		0.037 Typ.	
e1	1.800	2.000	0.071	0.790
L1	0.600		0.024	
L	0.300	0.600	0.012	0.024
θ	0°	8°	0°	8°



SOT89-3



符号	公制单位 (mm)		英制单位 (inch)	
	Min.	Max.	Min.	Min.
A	1.400	1.600	0.055	0.063
b	1.320	0.520	0.013	0.020
b1	0.380	0.580	0.015	0.023
c	0.350	0.440	0.014	0.017
D	4.400	4.600	0.173	0.181
D1	1.550		0.061	
D2	1.750		0.069	
E1	3.940	4.250	0.155	0.167
E	2.300	2.600	0.091	0.102
E2	1.900		0.075	
e	1.500 Typ.		0.060 Typ.	
e1	3.000 Typ.		0.118 Typ.	
L	0.900	1.200	0.035	0.047
θ	45°		45°	

X-ON Electronics

Largest Supplier of Electrical and Electronic Components

Click to view similar products for [Linear Voltage Regulators](#) category:

Click to view products by [LR manufacturer](#):

Other Similar products are found below :

[LV56831P-E](#) [LV5684PVD-XH](#) [MCDTSA6-2R](#) [L7815ACV-DG](#) [PQ3DZ53U](#) [LV56801P-E](#) [TLE42794G](#) [L78L05CZ/1SX](#) [L78LR05DL-MA-E](#) [636416C](#) [714954EB](#) [BA033LBSG2-TR](#) [LV5680P-E](#) [L78M15CV-DG](#) [TLS202B1MBV33HTSA1](#) [L79M05T-E](#) [TLS202A1MBVHTSA1](#) [L78LR05D-MA-E](#) [NCV317MBTG](#) [NTE7227](#) [LV5680NPVC-XH](#) [LT1054CN8](#) [MP2018GZD-5-Z](#) [MP2018GZD-33-Z](#) [MIC5281-3.3YMM](#) [MC78L06BP-AP](#) [TA48LS05F\(TE85L,F\)](#) [TA78L12F\(TE12L,F\)](#) [TC47BR5003ECT](#) [TCR2LN12,LF\(S](#) [TCR2LN28,LF\(S](#) [TCR2LN30,LF\(S](#) [TCR3DF295,LM\(CT](#) [TCR3DF40,LM\(CT](#) [BA178M20CP-E2](#) [L78M12ABDT](#) [LM7812SX/NOPB](#) [LR645N3-G-P003](#) [LR645N3-G-P013](#) [ZXTR2005P5-13](#) [SCD7812BTG](#) [TCR3DF335,LM\(CT](#) [ZXTR2012K-13](#) [TLE42994E V33](#) [ZXTR2008K-13](#) [ZXTR2005K-13](#) [LA5693D-E](#) [L88R05DL-E](#) [ADP3300ARTZ-2.7RL7](#) [LM120K-15/883](#)