

LR6206 系列

低压差低功耗型CMOS线性稳压芯片

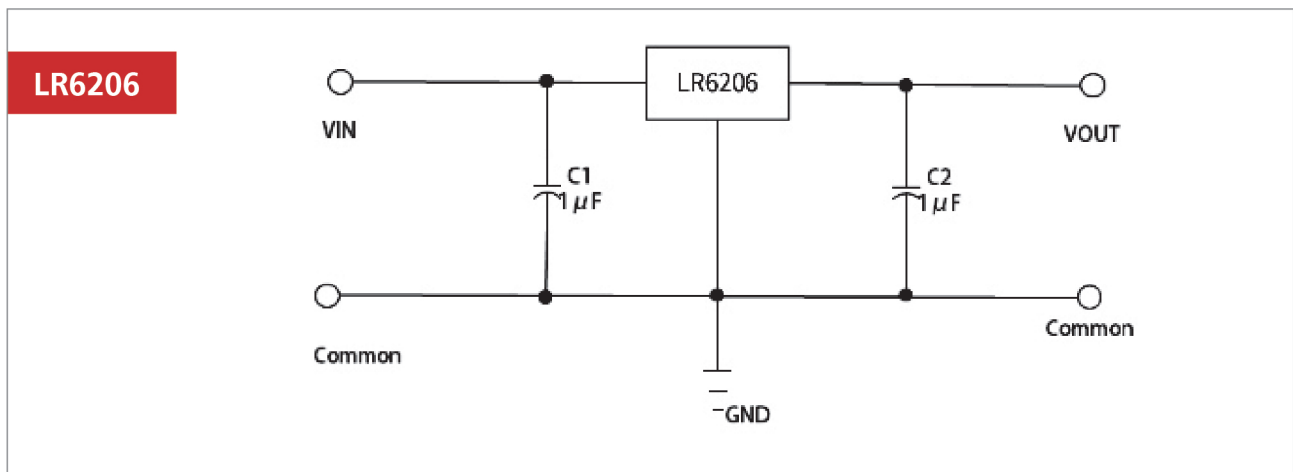
概述 OVERVIEW

LR6206系列是一款使用 CMOS 技术开发的低压差,高精度输出电压,超低功耗电流的正电压型电压稳压器。由于内置有低通态电阻晶体管,因而输入输出压差低。能够获得较大的输出电流,为了使负载电流不超过输出晶体管的电流容量,芯片内置过载保护和短路保护电路,可确保工作安全和使用寿命。

特性 FEATURES

- 输出电压精度高: 精度 $\pm 2\%$
- 输出电压: 1.2V-5V
- 超低功耗电流: $8\mu\text{A}$
- 大电流输出: 最大可输出300mA
- 最大工作电压: 最高输入电压24V
- 内置保护电路: 过载保护、短路保护

典型应用电路 APPLICATIONS

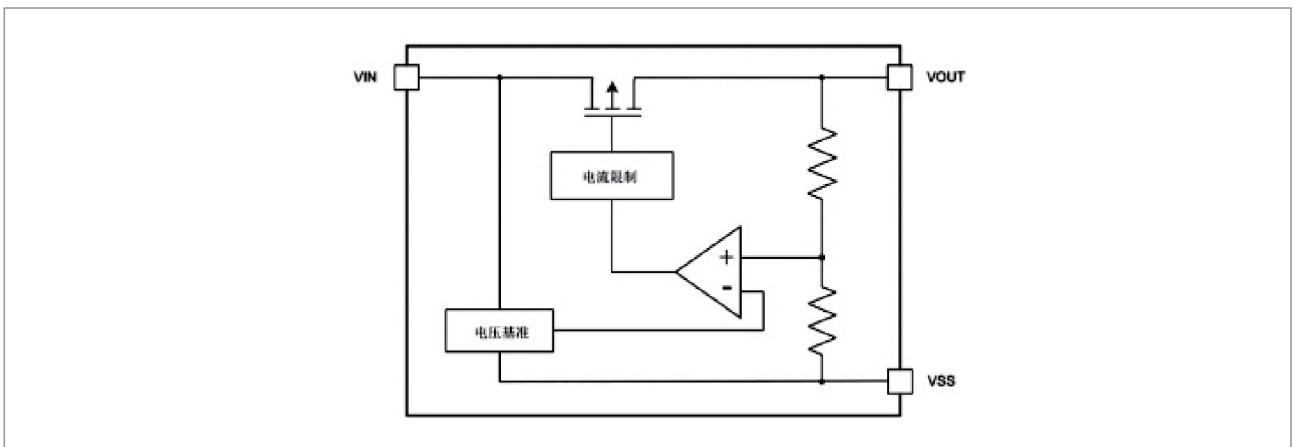


应用APPLICATIONS

使用电池供电系统
便携式计算机
家电玩具的供电系统

无线控制系统
便携式医用仪器
电压基准

功能框图 FUNCTION FRAME



订购信息ORDERING INFORMATION



代号	代号含义	描述	包装
		封装类型	3000PCS
①	M	SOT89-3	
	T	SOT23-3	
	TS	SOT23B	
		输出电压	
②	12	1.2V	
	15	1.5V	
	18	1.8V	
	21	2.1V	
	28	2.8V	
	30	3.0V	
	33	3.3V	



型号	封装类型	封装类型
LR6206T12	1.2V	SOT23-3
LR6206T15	1.5V	SOT23-3
LR6206T18	1.8V	SOT23-3
LR6206T21	2.1V	SOT23-3
LR6206T28	2.8V	SOT23-3
LR6206T30	3.0V	SOT23-3
LR6206T33	3.3V	SOT23-3
LR6206M12	1.2V	SOT89-3
LR6206M15	1.5V	SOT89-3
LR6206M18	1.8V	SOT89-3
LR6206M21	2.1V	SOT89-3
LR6206M28	2.8V	SOT89-3
LR6206M30	3.0V	SOT89-3
LR6206M33	3.3V	SOT89-3
LR6206TS12	1.2V	SOT23B
LR6206TS15	1.5V	SOT23B
LR6206TS18	1.8V	SOT23B
LR6206TS21	2.1V	SOT23B
LR6206TS28	2.8V	SOT23B
LR6206TS30	3.0V	SOT23B
LR6206TS33	3.3V	SOT23B

技术指标SPECIFICATIONS

绝对最大额定值，除特殊说明外：Ta=25°C

项目	记号	绝对最大额定值	单位
VIN脚电压	VIN	6.5	V
VOUT脚电压	VOUT	V _{SS} -0.3 ~VIN+0.3	
VOUT脚电流	IOUT	500	mA
功耗	Power Dissipation	SOT23-3 250	mW
		SOT89-3 500	
		SOT23B 250	
工作温度范围	Operation temperature	-40~+85	°C
储存温度范围	Storage temperature	-40~+125	

注：绝对最大额定值是指无论在任何条件下都不能超过的额定值。万一超过此额定值，有可能造成产品劣化等物理性损伤。



KE6206T12 (VIN=VOUT+1V,CIN=COUT=1uF,Ta=25°C 除特别指定)

项目	记号	条件	最小值	典型值	最大值	单位
输入电压	VIN	--			6	v
输出电压	VOUT(E)	IOUT =10mA, VIN =VOUT+1V	1.176	1.2	1.224	v
最大输出电流	IOUT (max)	VIN =VOUT+1V		100		mA
负载特性	ΔVOUT2	VIN =VOUT+1V, 1mA≤IOUT≤80mA		10	20	mV
压差	Vdif1	IOUT =20mA		180	200	mV
	Vdif2	IOUT =50mA		360	380	mV
电源电压调整率	$\frac{\Delta V_{OUT}}{\Delta V_{IN} \cdot V_{OUT}}$	IOUT =10mA VOUT+1V≤VIN≤5V		0.1	0.2	%/V
纹波抑制比	PSRR	VIN= [VOUT+1]V +1Vp-pAC IOUT =10mA,f=1kHz		45		dB
静态电流	ISS	VIN =VOUT+1V		7	15	uA
短路电流	Ishort	VIN=VOUT(T)+1.5V VOUT=Vss		20	50	mA
过流保护电流	Ilimit			300		mA

LR6206T15 (VIN=VOUT+1V,CIN=COUT=1uF,Ta=25°C 除特别指定)

项目	记号	条件	最小值	典型值	最大值	单位
输入电压	VIN	--			6	v
输出电压	VOUT(E)	IOUT =10mA, VIN =VOUT+1V	1.47	1.5	1.53	v
最大输出电流	IOUT (max)	VIN =VOUT+1V		100		mA
负载特性	ΔVOUT2	VIN =VOUT+1V, 1mA≤IOUT≤80mA		10	20	mV
压差	Vdif1	IOUT =20mA		180	200	mV
	Vdif2	IOUT =50mA		360	380	mV
电源电压调整率	$\frac{\Delta V_{OUT}}{\Delta V_{IN} \cdot V_{OUT}}$	IOUT =10mA VOUT+1V≤VIN≤5V		0.1	0.2	%/V
纹波抑制比	PSRR	VIN= [VOUT+1]V +1Vp-pAC IOUT =10mA,f=1kHz		45	47	dB
静态电流	ISS	VIN =VOUT+1V		7	15	uA
短路电流	Ishort	VIN=VOUT(T)+1.5V VOUT=Vss		20	50	mA
过流保护电流	Ilimit			300		mA



LR6206T18 (VIN=VOUT+1V,CIN=COUT=1uF,Ta=25°C 除特别指定)

项目	记号	条件	最小值	典型值	最大值	单位
输入电压	VIN	--			6	v
输出电压	VOUT(E)	IOUT =10mA, VIN =VOUT+1V	1.176	1.8	1.836	v
最大输出电流	IOUT (max)	VIN =VOUT+1V		120		mA
负载特性	ΔVOUT2	VIN =VOUT+1V, 1mA≤IOUT≤80mA		12	27	mV
压差	Vdif1	IOUT =20mA		180	200	mV
	Vdif2	IOUT =50mA		360	380	mV
电源电压调整率	$\frac{\Delta V_{OUT}}{\Delta V_{IN} \cdot V_{OUT}}$	IOUT =10mA VOUT+1V≤VIN≤5V		0.1	0.2	%/V
纹波抑制比	PSRR	VIN= [VOUT+1]V +1Vp-pAC IOUT =10mA,f=1kHz		45	47	dB
静态电流	ISS	VIN =VOUT+1V		7	15	uA
短路电流	Ishort	VIN=VOUT(T)+1.5V VOUT=Vss		20	50	mA
过流保护电流	Ilimit			400		mA

LR6206T21 (VIN=VOUT+1V,CIN=COUT=1uF,Ta=25°C 除特别指定)

项目	记号	条件	最小值	典型值	最大值	单位
输入电压	VIN	--			6	v
输出电压	VOUT(E)	IOUT =10mA, VIN =VOUT+1V	2.058	2.1	2.142	v
最大输出电流	IOUT (max)	VIN =VOUT+1V		200		mA
负载特性	ΔVOUT2	VIN =VOUT+1V, 1mA≤IOUT≤80mA		12	27	mV
压差	Vdif1	IOUT =50mA		180	200	mV
	Vdif2	IOUT =50mA		360	380	mV
电源电压调整率	$\frac{\Delta V_{OUT}}{\Delta V_{IN} \cdot V_{OUT}}$	IOUT =10mA VOUT+1V≤VIN≤5V		0.1	0.2	%/V
纹波抑制比	PSRR	VIN= [VOUT+1]V +1Vp-pAC IOUT =10mA,f=1kHz		45	47	dB
静态电流	ISS	VCE=0V		0		uA
短路电流	Ishort	VIN=VOUT(T)+1.5V VOUT=Vss		20	50	mA
过流保护电流	Ilimit			450		mA



LR6206T28 (VIN=VOUT+1V,CIN=COUT=1uF,Ta=25°C 除特别指定)

项目	记号	条件	最小值	典型值	最大值	单位
输入电压	VIN	--			6	v
输出电压	VOUT(E)	IOUT =10mA, VIN =VOUT+1V	2.744	2.8	2.856	v
最大输出电流	IOUT (max)	VIN =VOUT+1V		300		mA
负载特性	ΔVOUT2	VIN =VOUT+1V, 1mA≤IOUT≤100mA		14	28	mV
压差	Vdif1	IOUT =80mA		180	200	mV
	Vdif2	IOUT =200mA		380	400	mV
电源电压调整率	$\frac{\Delta V_{OUT}}{\Delta V_{IN} \cdot V_{OUT}}$	IOUT =40mA VOUT+1V≤VIN≤5V		0.03	0.2	%/V
纹波抑制比	PSRR	VIN= [VOUT+1]V +1Vp-pAC IOUT =10mA,f=1kHz		50	52	dB
静态电流	ISS	VIN =VOUT+1V		8	15	uA
短路电流	Ishort	VIN=VOUT(T)+1.5V VOUT=Vss		30	60	mA
过流保护电流	Ilimit			500		mA

LR6206T30 (VIN=VOUT+1V,CIN=COUT=1uF,Ta=25°C 除特别指定)

项目	记号	条件	最小值	典型值	最大值	单位
输入电压	VIN	--			6	v
输出电压	VOUT(E)	IOUT =10mA, VIN =VOUT+1V	2.94	30	3.06	v
最大输出电流	IOUT (max)	VIN =VOUT+1V		300		mA
负载特性	ΔVOUT2	VIN =VOUT+1V, 1mA≤IOUT≤100mA		14	28	mV
压差	Vdif1	IOUT =80mA		180	200	mV
	Vdif2	IOUT =200mA		360	400	mV
电源电压调整率	$\frac{\Delta V_{OUT}}{\Delta V_{IN} \cdot V_{OUT}}$	IOUT =40mA VOUT+1V≤VIN≤6V		0.03	0.2	%/V
纹波抑制比	PSRR	VIN= [VOUT+1]V +1Vp-pAC IOUT =10mA,f=1kHz		50	52	dB
静态电流	ISS	VIN =VOUT+1V		8	15	uA
短路电流	Ishort	VIN=VOUT(T)+1.5V VOUT=Vss		30	60	mA
过流保护电流	Ilimit			500		mA



LR6206T33 (VIN=VOUT+1V,CIN=COUT=1uF,Ta=25°C 除特别指定)

项目	记号	条件	最小值	典型值	最大值	单位
输入电压	VIN	--			6	V
输出电压	VOUT(E)	IOUT =10mA, VIN =VOUT+1V	3.234	3.3	3.366	V
最大输出电流	IOUT (max)	VIN =VOUT+1V		300		mA
负载特性	ΔV_{OUT2}	VIN =VOUT+1V, 1mA ≤ IOUT ≤ 100mA		14	28	mV
压差	Vdif1	IOUT =80mA		180	200	mV
	Vdif2	IOUT =200mA		380	400	mV
电源电压调整率	$\frac{\Delta V_{OUT}}{\Delta V_{IN} \cdot V_{OUT}}$	IOUT =40mA VOUT+1V ≤ VIN ≤ 6V		0.03	0.2	%/V
纹波抑制比	PSRR	VIN= [VOUT+1]V +1Vp-pAC IOUT =10mA,f=1kHz		50	52	dB
静态电流	ISS	VIN =VOUT+1V		9	15	uA
短路电流	Ishort	VIN=VOUT(T)+1.5V VOUT=Vss		30	60	mA
过流保护电流	Ilimit			500		mA

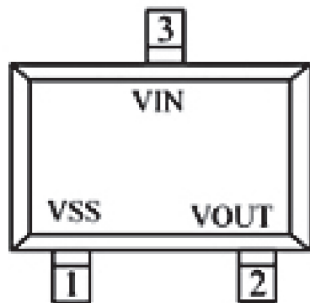
注：1. VOUT (T):规定的输出电压

2. VOUT (E):有效输出电压 (即当 IOUT保持一定数值, VIN = (VOUT (T)+1.0V) 时的输出电压

3. V dif:VIN1-VOUT (E) VOUT(E) = VOUT(E) × 98%

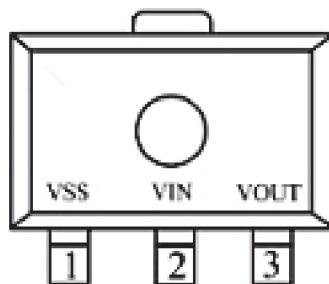
VIN1:逐渐减小输入电压,当输出电压降为 VOUT(E) 的 98% 时的输入电压。

引脚排列PIN ARRANTAMANT



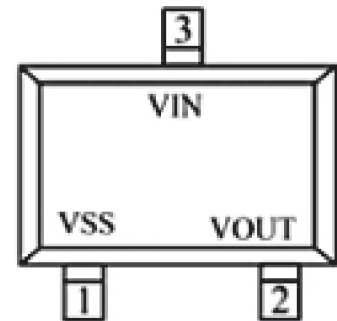
SOT-23-3
(TOP VIEW)

LR6206TXX



SOT-89-3L
(TOP VIEW)

LR6206MXX

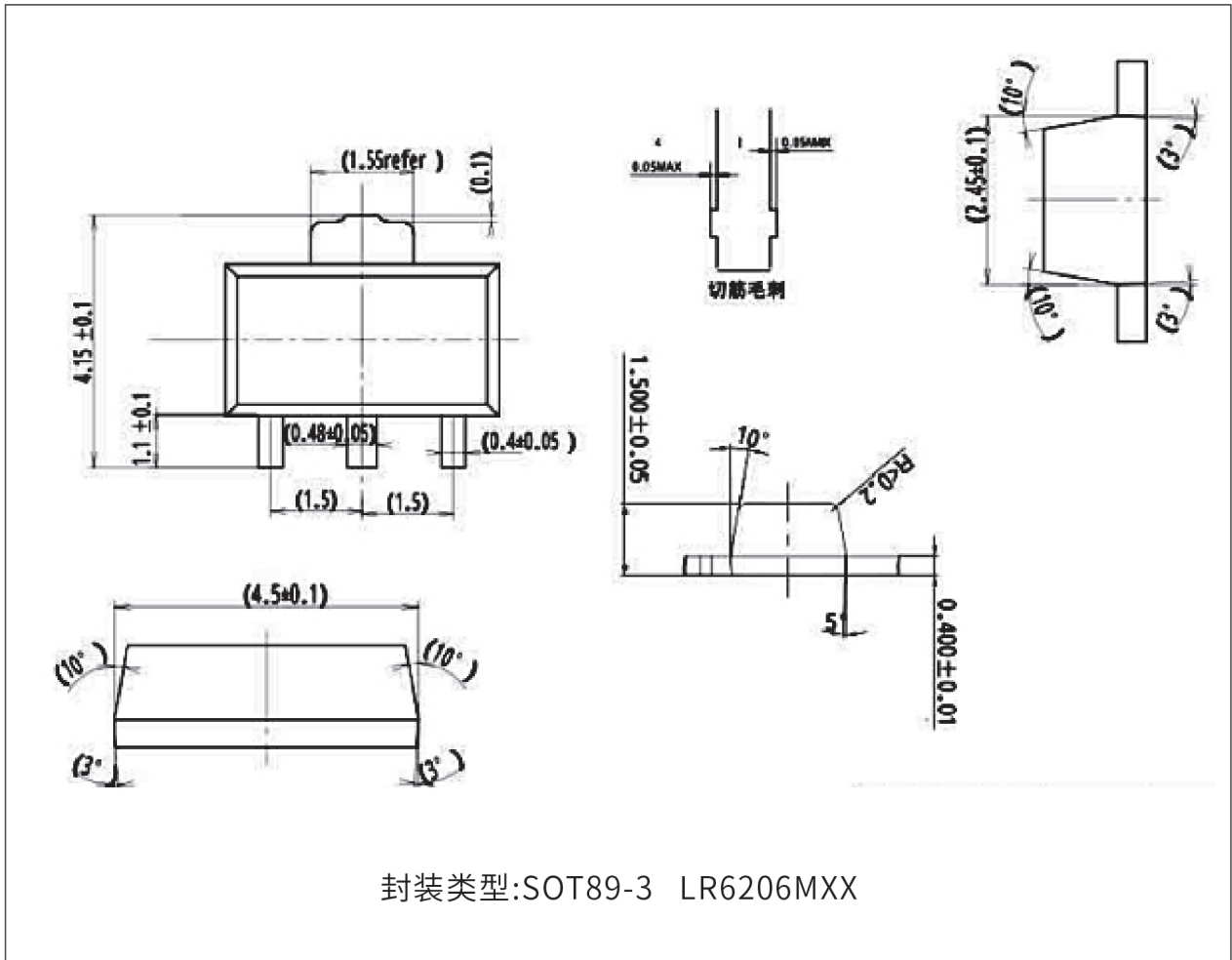


SOT23B
(TOP VIEW)

LR6206TSXX

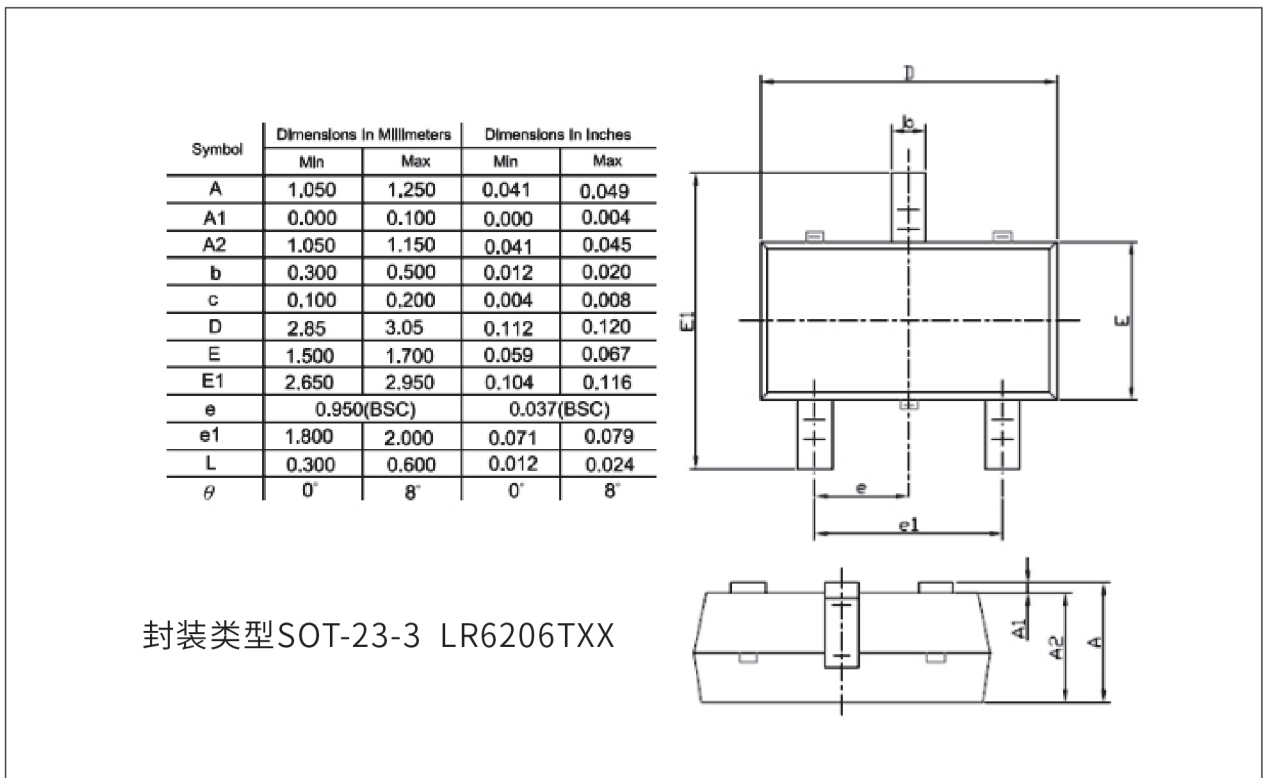
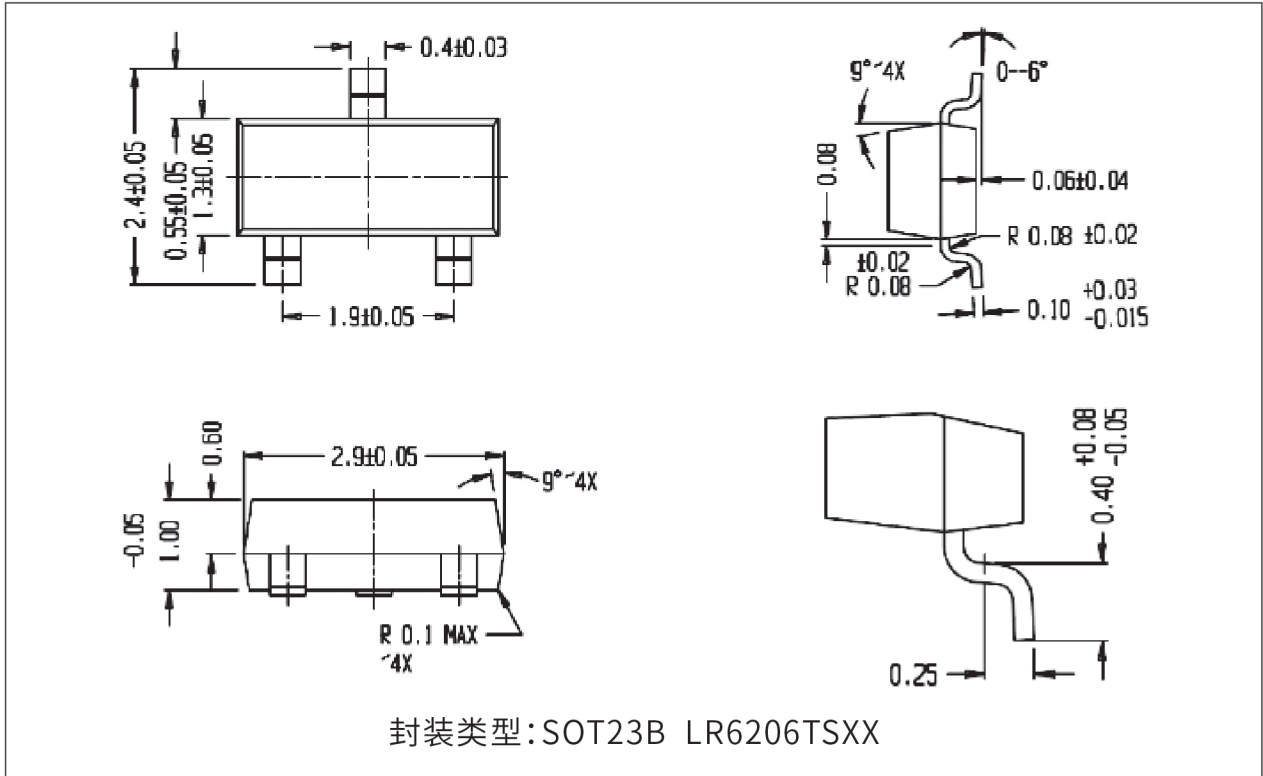


封装尺寸PACKAGE SIZE





封装尺寸PACKAGE SIZE



X-ON Electronics

Largest Supplier of Electrical and Electronic Components

Click to view similar products for [LDO Voltage Regulators](#) category:

Click to view products by [LR manufacturer](#):

Other Similar products are found below :

[M38D29FFHP#U1](#) [702103A](#) [717726C](#) [742457H](#) [MP20051DN-LF-Z](#) [R5F111PGGFB#30](#) [AP7363-SP-13](#) [NCP103AMX285TCG](#)
[NCV8664CST33T3G](#) [NCV8752AMX28TCG](#) [L9454](#) [AP7362-HA-7](#) [LX13043CLD](#) [TCR3DF185,LM\(CT](#) [TCR3DF24,LM\(CT](#)
[TCR3DF285,LM\(CT](#) [TCR3DF31,LM\(CT](#) [TCR3DF45,LM\(CT](#) [TLF4949EJ](#) [L9708](#) [L970813TR](#) [030014BB](#) [059985X](#) [EAN61387601](#)
[EAN61573601](#) [NCP121AMX173TCG](#) [NCP4687DH15T1G](#) [NCV8703MX30TCG](#) [701326R](#) [702087BB](#) [755078E](#) [TCR2EN28,LF\(S](#)
[LM1117DT-1.8/NO](#) [LT1086CM#TRPBF](#) [AZ1085S2-1.5TRE1](#) [MAX15101EWL+T](#) [NCV8170AXV250T2G](#) [SCD337BTG](#)
[TCR3DF27,LM\(CT](#) [TCR3DF19,LM\(CT](#) [TCR3DF125,LM\(CT](#) [TCR2EN18,LF\(S](#) [MAX15103EWL+T](#) [TS2937CZ-5.0 C0](#) [MAX8878EUK30-](#)
[T](#) [MAX663CPA](#) [NCV4269CPD50R2G](#) [NCV8716MT30TBG](#) [AZ1117IH-1.2TRG1](#) [MP2013GQ-P](#)