



## LR75XX 系列

低功耗高电压稳压芯片

### 概述 OVERVIEW

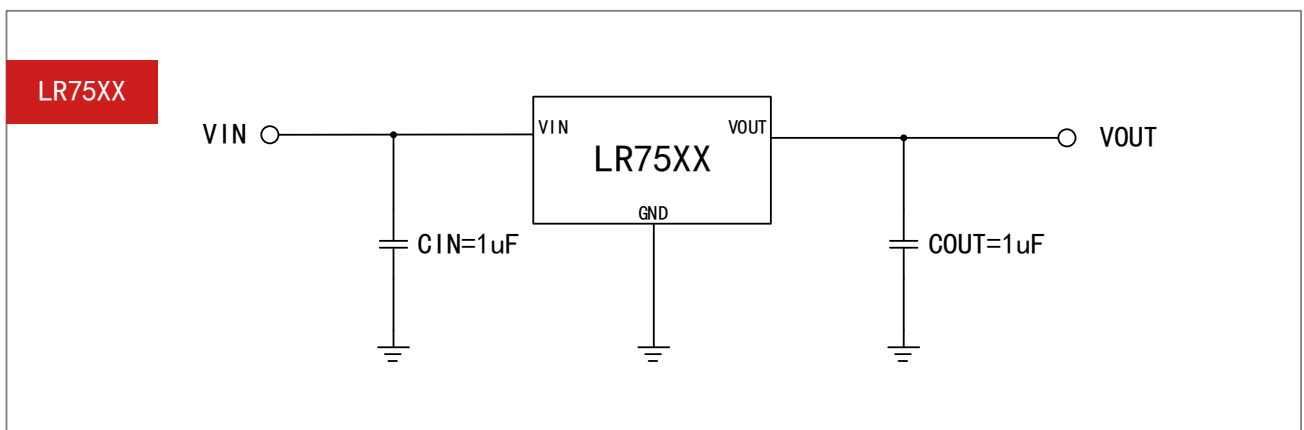
LR75XX 系列是一款基于 CMOS 工艺实现的低功耗高压稳压器，具有低压差和低静态电流的良好特性。该系列芯片允许输入电压高达 24V，且可输出 2.7V~5.0V 范围内的几个固定电压。

芯片内置过流保护电路，可确保工作安全和使用寿命。

### 特性 FEATURES

- 输出电压精度：±2%、±3%
- 高输入耐压：高达 24V
- 输出电流：100mA
- 静态电流：典型值 1.8 μA
- 低温系数：典型值 50PPm/°C
- 内置过流保护电路

### 典型电路 TYPICAL CIRCUIT



## 应用 APPLICATIONS

电池供电设备

音频/视频设备

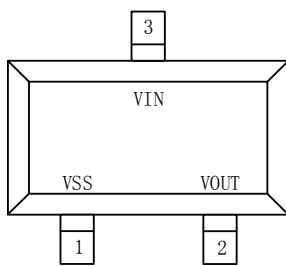
无线控制设备

便携式计算机

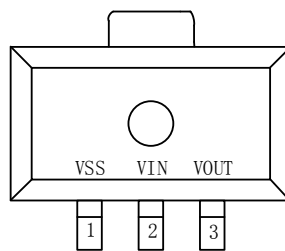
通信设备

家电玩具的供电系统

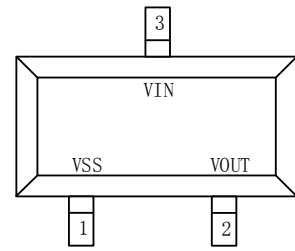
## 引脚配置 PIN CONFIGURATION



SOT23-3  
(TOP VIEW)

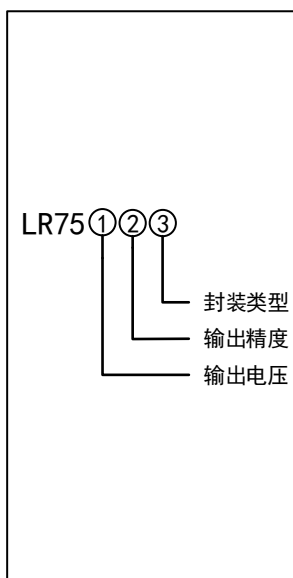


SOT89-3  
(TOP VIEW)



SOT23B  
(TOP VIEW)

## 订购信息 ORDERING INFORMATION



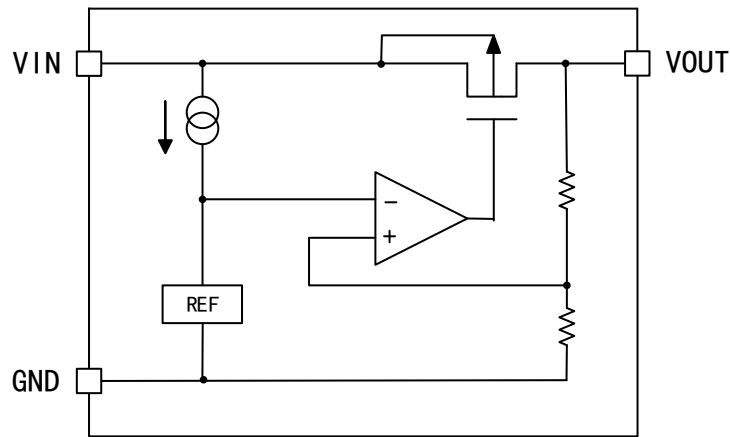
| 字段 | 代码 | 描述      | 包装        |           |
|----|----|---------|-----------|-----------|
| ①  | 27 | 2.7V    | 3000PCS/包 |           |
|    | 30 | 3.0V    |           |           |
|    | 33 | 3.3V    |           |           |
|    | 36 | 3.6V    |           |           |
|    | 40 | 4.0V    |           |           |
|    | 44 | 4.4V    |           |           |
|    | 50 | 5.0V    |           |           |
| ②  | -  | ±2%     | 3000PCS/包 |           |
|    | A  | ±3%     |           |           |
| ③  | T  | SOT23-3 |           | 3000PCS/包 |
|    | M  | SOT89-3 |           |           |
|    | TS | SOT23B  |           |           |



### LR75XX 系列选型表

| 型号          | 输出精度  | 输出电压 | 封装类型    |  |
|-------------|---|------|---------|--|
| LR7527/A-T  | 例：LR7527 输出精度 $\pm 2\%$<br>LR7527A 输出精度 $\pm 3\%$ | 2.7V | SOT23-3 |  |
| LR7530/A-T  |   | 3.0V | SOT23-3 |  |
| LR7533/A-T  |   | 3.3V | SOT23-3 |  |
| LR7536/A-T  |   | 3.6V | SOT23-3 |  |
| LR7540/A-T  |   | 4.0V | SOT23-3 |  |
| LR7544/A-T  |   | 4.4V | SOT23-3 |  |
| LR7550/A-T  |   | 5.0V | SOT23-3 |  |
|             |   |      |         |  |
| LR7527/A-M  |   | 2.7V | SOT89-3 |  |
| LR7530/A-M  |   | 3.0V | SOT89-3 |  |
| LR7533/A-M  |   | 3.3V | SOT89-3 |  |
| LR7536/A-M  |   | 3.6V | SOT89-3 |  |
| LR7540/A-M  |   | 4.0V | SOT89-3 |  |
| LR7544/A-M  |   | 4.4V | SOT89-3 |  |
| LR7550/A-M  |   | 5.0V | SOT89-3 |  |
|             |   |      |         |  |
| LR7527/A-TS |   | 2.7V | SOT23B  |  |
| LR7530/A-TS |   | 3.0V | SOT23B  |  |
| LR7533/A-TS |   | 3.3V | SOT23B  |  |
| LR7536/A-TS |   | 3.6V | SOT23B  |  |
| LR7540/A-TS |   | 4.0V | SOT23B  |  |
| LR7544/A-TS |   | 4.4V | SOT23B  |  |
| LR7550/A-TS |   | 5.0V | SOT23B  |  |

## 功能框图 BLOCK DIAGRAM



## 极限值 ABSOLUTE MAXIMUM RATING

| 参数   | 符号        | 值                 | 单位 |
|------|-----------|-------------------|----|
| 输入电压 | VIN       | 28                | V  |
| 输出电流 | IOUT      | 120               | mA |
| 输出电压 | VOUT      | GND-0.3 — VIN+0.3 | V  |
| 功耗   | Pd        | 250 (SOT23-3)     | mW |
|      |           | 500 (SOT89-3)     |    |
|      |           | 250 (SOT23B)      |    |
| 工作温度 | TOPR      | -40~+85           | °C |
| 存储温度 | TSTG      | -40~+125          | °C |
| 静电等级 | ESD (HBM) | 2                 | KV |

注：极限值指在任何条件下均不能超过的值，如果超过此值，有可能造成产品劣化等物理损伤。



LR7527/A-2.7V, Ta=+25°C, CIN=COUT=10 μF, 除非另有规定

| 参数    | 符号   | 条件  | 最小值   | 典型值  | 最大值   | 单位     |
|-------|--|---|-------|------|-------|--------|
| 输入电压  | VIN  | --  |       |      | 24    | V      |
| 输出电压  | VOUT   | VIN=4.7V, IOU=10mA                        | 2.646 | 2.7  | 2.754 | V      |
|       |  | VIN=4.7V, IOU=10mA<br>LR7527A             | 2.619 | 2.7  | 2.781 | V      |
| 输出电流  | IOU  | VIN=4.7V                                  | 80    | 100  |       | mA     |
| 线性调整度 | $\frac{\Delta V_{OUT}}{\Delta V_{IN} \cdot V_{OUT}}$ | 3.7V ≤ VIN ≤ 24V,<br>IOU=10mA             |       | 0.05 | 0.2   | %/V    |
| 负载调整度 | ΔVOUT  | VIN=4.7V,<br>1mA ≤ IOU ≤ 110mA            |       | 30   | 50    | mV     |
| 最小压差  | Vd   | IOU=100mA,<br>ΔVOUT · 2%                  | 310   | 350  | 380   | mV     |
| 静态电流  | ISS  | IOU=0                                     |       | 1.8  | 6     | μA     |
| 温度系数  | $\frac{\Delta V_{OUT}}{\Delta T_a \cdot V_{OUT}}$    | VIN=4.7V, IOU=10mA,<br>-40°C ≤ Ta ≤ +85°C |       | ±50  | ±100  | ppm/°C |

LR7530/A-3.0V, Ta=+25°C, CIN=COUT=10 μF, 除非另有规定

| 参数    | 符号   | 条件  | 最小值  | 典型值  | 最大值  | 单位     |
|-------|--|---|------|------|------|--------|
| 输入电压  | VIN  | --  |      |      | 24   | V      |
| 输出电压  | VOUT   | VIN=5.0V, IOU=10mA                        | 2.94 | 3    | 3.06 | V      |
|       |  | VIN=5.0V, IOU=10mA<br>LR7530A             | 2.91 | 3    | 3.09 | V      |
| 输出电流  | IOU  | VIN=5.0V                                  | 80   | 100  |      | mA     |
| 线性调整度 | $\frac{\Delta V_{OUT}}{\Delta V_{IN} \cdot V_{OUT}}$ | 4.0V ≤ VIN ≤ 24V,<br>IOU=10mA             |      | 0.05 | 0.2  | %/V    |
| 负载调整度 | ΔVOUT  | VIN=5.0V,<br>1mA ≤ IOU ≤ 110mA            |      | 30   | 50   | mV     |
| 最小压差  | Vd   | IOU=100mA,<br>ΔVOUT · 2%                  | 300  | 320  | 350  | mV     |
| 静态电流  | ISS  | IOU=0                                     |      | 1.8  | 6    | μA     |
| 温度系数  | $\frac{\Delta V_{OUT}}{\Delta T_a \cdot V_{OUT}}$    | VIN=5.0V, IOU=10mA,<br>-40°C ≤ Ta ≤ +85°C |      | ±50  | ±100 | ppm/°C |



LR7533/A-3.3V,  $T_a=+25^{\circ}\text{C}$ ,  $C_{IN}=C_{OUT}=10\mu\text{F}$ , 除非另有规定

| 参数    | 符号   | 条件  | 最小值   | 典型值      | 最大值       | 单位                      |
|-------|--|---|-------|----------|-----------|-------------------------|
| 输入电压  | $V_{IN}$   | --  |       |          | 24        | V                       |
| 输出电压  | $V_{OUT}$  | $V_{IN}=5.3\text{V}$ , $I_{OUT}=10\text{mA}$  | 3.234 | 3.3      | 3.366     | V                       |
|       |  | $V_{IN}=5.3\text{V}$ , $I_{OUT}=10\text{mA}$<br>LR7533A   | 3.201 | 3.3      | 3.399     | V                       |
| 输出电流  | $I_{OUT}$  | $V_{IN}=5.3\text{V}$  | 80    | 100      |           | mA                      |
| 线性调整度 | $\frac{\Delta V_{OUT}}{\Delta V_{IN} \cdot V_{OUT}}$ | $4.3\text{V} \leq V_{IN} \leq 24\text{V}$ ,<br>$I_{OUT}=10\text{mA}$                                      |       | 0.05     | 0.2       | %/V                     |
| 负载调整度 | $\Delta V_{OUT}$                                     | $V_{IN}=5.3\text{V}$ ,<br>$1\text{mA} \leq I_{OUT} \leq 110\text{mA}$                                     |       | 20       | 50        | mV                      |
| 最小压差  | $V_d$  | $I_{OUT}=100\text{mA}$ ,<br>$\Delta V_{OUT} \cdot 2\%$  | 280   | 310      | 350       | mV                      |
| 静态电流  | $I_{SS}$   | $I_{OUT}=0$   |       | 1.8      | 6         | $\mu\text{A}$           |
| 温度系数  | $\frac{\Delta V_{OUT}}{\Delta T_a \cdot V_{OUT}}$    | $V_{IN}=5.3\text{V}$ , $I_{OUT}=10\text{mA}$ ,<br>$-40^{\circ}\text{C} \leq T_a \leq +85^{\circ}\text{C}$ |       | $\pm 60$ | $\pm 100$ | ppm/ $^{\circ}\text{C}$ |

LR7536/A-3.6V,  $T_a=+25^{\circ}\text{C}$ ,  $C_{IN}=C_{OUT}=10\mu\text{F}$ , 除非另有规定

| 参数    | 符号   | 条件  | 最小值   | 典型值      | 最大值       | 单位                      |
|-------|--|---|-------|----------|-----------|-------------------------|
| 输入电压  | $V_{IN}$   | --  |       |          | 24        | V                       |
| 输出电压  | $V_{OUT}$  | $V_{IN}=5.6\text{V}$ , $I_{OUT}=10\text{mA}$  | 3.528 | 3.6      | 3.672     | V                       |
|       |  | $V_{IN}=5.6\text{V}$ , $I_{OUT}=10\text{mA}$<br>LR7536A   | 3.492 | 3.6      | 3.708     | V                       |
| 输出电流  | $I_{OUT}$  | $V_{IN}=5.6\text{V}$  | 80    | 100      |           | mA                      |
| 线性调整度 | $\frac{\Delta V_{OUT}}{\Delta V_{IN} \cdot V_{OUT}}$ | $4.6\text{V} \leq V_{IN} \leq 24\text{V}$ ,<br>$I_{OUT}=10\text{mA}$                                      |       | 0.05     | 0.2       | %/V                     |
| 负载调整度 | $\Delta V_{OUT}$                                     | $V_{IN}=5.6\text{V}$ ,<br>$1\text{mA} \leq I_{OUT} \leq 110\text{mA}$                                     |       | 20       | 50        | mV                      |
| 最小压差  | $V_d$  | $I_{OUT}=100\text{mA}$ ,<br>$\Delta V_{OUT} \cdot 2\%$  | 280   | 310      | 350       | mV                      |
| 静态电流  | $I_{SS}$   | $I_{OUT}=0$   |       | 1.8      | 6         | $\mu\text{A}$           |
| 温度系数  | $\frac{\Delta V_{OUT}}{\Delta T_a \cdot V_{OUT}}$    | $V_{IN}=5.6\text{V}$ , $I_{OUT}=10\text{mA}$ ,<br>$-40^{\circ}\text{C} \leq T_a \leq +85^{\circ}\text{C}$ |       | $\pm 70$ | $\pm 100$ | ppm/ $^{\circ}\text{C}$ |



LR7540/A-4.0V, Ta=+25°C, CIN=COUT=10 μF, 除非另有规定

| 参数    | 符号   | 条件   | 最小值  | 典型值  | 最大值  | 单位     |
|-------|--|--|------|------|------|--------|
| 输入电压  | VIN  | --   |      |      | 24   | V      |
| 输出电压  | VOUT   | VIN=6.0V, IOUT=10mA                        | 3.92 | 4    | 4.08 | V      |
|       |  | VIN=6.0V, IOUT=10mA<br>LR7540A             | 3.88 | 4    | 4.12 | V      |
| 输出电流  | IOUT   | VIN=6.0V                                   | 80   | 100  |      | mA     |
| 线性调整度 | $\frac{\Delta V_{OUT}}{\Delta V_{IN} \cdot V_{OUT}}$ | 5.0V ≤ VIN ≤ 24V,<br>IOUT=10mA             |      | 0.05 | 0.2  | %/V    |
| 负载调整度 | ΔVOUT  | VIN=6.0V,<br>1mA ≤ IOUT ≤ 110mA            |      | 20   | 50   | mV     |
| 最小压差  | Vd   | IOUT=100mA,<br>ΔVOUT · 2%                  | 270  | 300  | 330  | mV     |
| 静态电流  | ISS  | IOUT=0                                     |      | 1.8  | 6    | μA     |
| 温度系数  | $\frac{\Delta V_{OUT}}{\Delta T_a \cdot V_{OUT}}$    | VIN=6.0V, IOUT=10mA,<br>-40°C ≤ Ta ≤ +85°C |      | ±50  | ±100 | ppm/°C |

LR7544/A-4.4V, Ta=+25°C, CIN=COUT=10 μF, 除非另有规定

| 参数    | 符号   | 条件   | 最小值   | 典型值  | 最大值   | 单位     |
|-------|--|--|-------|------|-------|--------|
| 输入电压  | VIN  | --   |       |      | 24    | V      |
| 输出电压  | VOUT   | VIN=6.4V, IOUT=10mA                        | 4.312 | 4.4  | 4.488 | V      |
|       |  | VIN=6.4V, IOUT=10mA<br>LR7544A             | 4.268 | 4.4  | 4.532 | V      |
| 输出电流  | IOUT   | VIN=6.4V                                   | 80    | 100  |       | mA     |
| 线性调整度 | $\frac{\Delta V_{OUT}}{\Delta V_{IN} \cdot V_{OUT}}$ | 5.4V ≤ VIN ≤ 24V,<br>IOUT=10mA             |       | 0.05 | 0.2   | %/V    |
| 负载调整度 | ΔVOUT  | VIN=6.4V,<br>1mA ≤ IOUT ≤ 110mA            |       | 20   | 50    | mV     |
| 最小压差  | Vd   | IOUT=100mA,<br>ΔVOUT · 2%                  | 250   | 290  | 330   | mV     |
| 静态电流  | ISS  | IOUT=0                                     |       | 1.8  | 6     | μA     |
| 温度系数  | $\frac{\Delta V_{OUT}}{\Delta T_a \cdot V_{OUT}}$    | VIN=6.4V, IOUT=10mA,<br>-40°C ≤ Ta ≤ +85°C |       | ±70  | ±100  | ppm/°C |



LR7550/A-5.0V,  $T_a=+25^{\circ}\text{C}$ ,  $C_{IN}=C_{OUT}=10\ \mu\text{F}$ , 除非另有规定

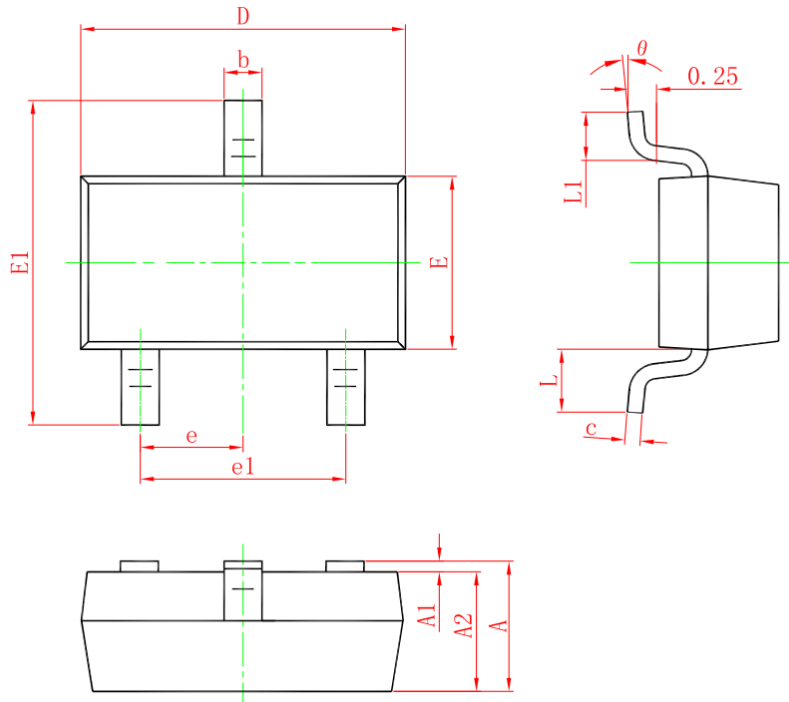
| 参数    | 符号   | 条件  | 最小值  | 典型值      | 最大值       | 单位                      |
|-------|--|---|------|----------|-----------|-------------------------|
| 输入电压  | $V_{IN}$   | --  |      |          | 24        | V                       |
| 输出电压  | $V_{OUT}$  | $V_{IN}=7.0\text{V}$ , $I_{OUT}=10\text{mA}$  | 4.9  | 5        | 5.1       | V                       |
|       |  | $V_{IN}=7.0\text{V}$ , $I_{OUT}=10\text{mA}$<br>LR7550A   | 4.85 | 5        | 5.15      | V                       |
| 输出电流  | $I_{OUT}$  | $V_{IN}=7.0\text{V}$  | 80   | 100      |           | mA                      |
| 线性调整度 | $\frac{\Delta V_{OUT}}{\Delta V_{IN} \cdot V_{OUT}}$ | $6.0\text{V} \leq V_{IN} \leq 24\text{V}$ ,<br>$I_{OUT}=10\text{mA}$                                      |      | 0.05     | 0.2       | %/V                     |
| 负载调整度 | $\Delta V_{OUT}$                                     | $V_{IN}=7.0\text{V}$ ,<br>$1\text{mA} \leq I_{OUT} \leq 110\text{mA}$                                     |      | 20       | 50        | mV                      |
| 最小压差  | $V_d$  | $I_{OUT}=100\text{mA}$ ,<br>$\Delta V_{OUT} \cdot 2\%$  | 230  | 260      | 300       | mV                      |
| 静态电流  | $I_{SS}$   | $I_{OUT}=0$   |      | 1.8      | 6         | $\mu\text{A}$           |
| 温度系数  | $\frac{\Delta V_{OUT}}{\Delta T_a \cdot V_{OUT}}$    | $V_{IN}=7.0\text{V}$ , $I_{OUT}=10\text{mA}$ ,<br>$-40^{\circ}\text{C} \leq T_a \leq +85^{\circ}\text{C}$ |      | $\pm 50$ | $\pm 100$ | ppm/ $^{\circ}\text{C}$ |





## 外形尺寸 OUTLINE DIMENSION

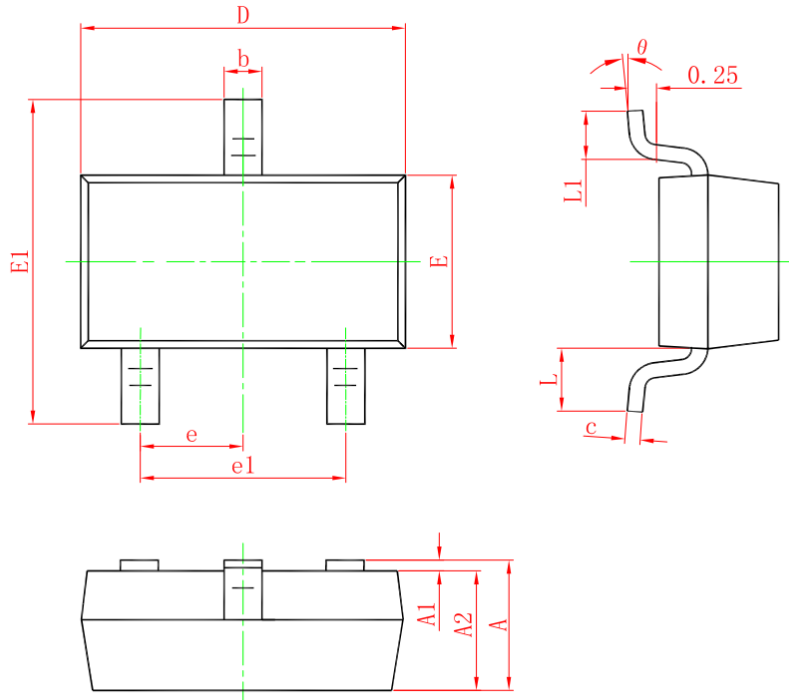
### SOT23B PACKAGE OUTLINE DIMENSIONS



| Symbol | Dimensions In Millimeters |       | Dimensions In Inches |       |
|--------|---------------------------|-------|----------------------|-------|
|        | Min.                      | Max.  | Min.                 | Max.  |
| A      | 0.900                     | 1.150 | 0.035                | 0.045 |
| A1     | 0.000                     | 0.100 | 0.000                | 0.004 |
| A2     | 0.900                     | 1.050 | 0.035                | 0.041 |
| b      | 0.300                     | 0.500 | 0.012                | 0.020 |
| c      | 0.080                     | 0.150 | 0.003                | 0.006 |
| D      | 2.800                     | 3.000 | 0.110                | 0.118 |
| E      | 1.200                     | 1.400 | 0.047                | 0.055 |
| E1     | 2.250                     | 2.550 | 0.089                | 0.100 |
| e      | 0.950TYP                  |       | 0.037TYP             |       |
| e1     | 1.800                     | 2.000 | 0.071                | 0.790 |
| L      | 0.550REF                  |       | 0.022REF             |       |
| L1     | 0.300                     | 0.500 | 0.012                | 0.020 |
| θ      | 0°                        | 8°    | 0°                   | 8°    |



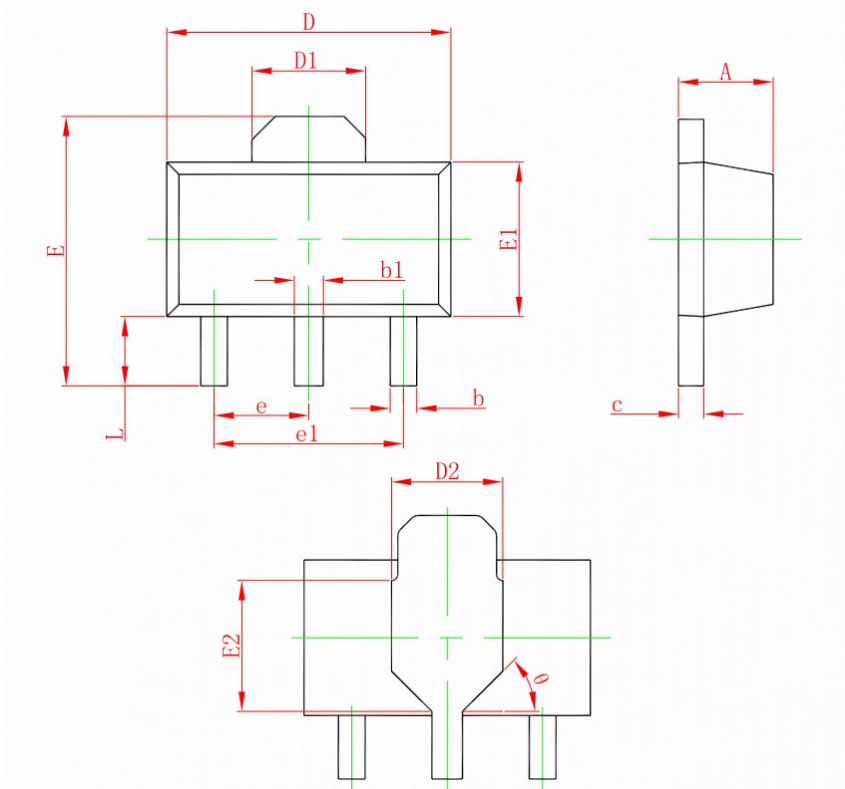
### SOT23-3 PACKAGE OUTLINE DIMENSIONS



| Symbol | Dimensions In Millimeters |       | Dimensions In Inches |       |
|--------|---------------------------|-------|----------------------|-------|
|        | Min.                      | Max.  | Min.                 | Max.  |
| A      | 1.050                     | 1.250 | 0.041                | 0.049 |
| A1     | 0.000                     | 0.100 | 0.000                | 0.004 |
| A2     | 1.050                     | 1.150 | 0.041                | 0.045 |
| b      | 0.300                     | 0.500 | 0.012                | 0.020 |
| c      | 0.100                     | 0.200 | 0.004                | 0.008 |
| D      | 2.820                     | 3.020 | 0.111                | 0.119 |
| E1     | 1.500                     | 1.700 | 0.059                | 0.067 |
| E      | 2.650                     | 2.950 | 0.104                | 0.116 |
| e      | 0.950TYP                  |       | 0.037TYP             |       |
| e1     | 1.800                     | 2.000 | 0.071                | 0.790 |
| L1     | 0.600REF                  |       | 0.024REF             |       |
| L      | 0.300                     | 0.600 | 0.012                | 0.024 |
| θ      | 0°                        | 8°    | 0°                   | 8°    |



### SOT89-3 PACKAGE OUTLINE DIMENSIONS



| Symbol | Dimensions In Millimeters |       | Dimensions In Inches |       |
|--------|---------------------------|-------|----------------------|-------|
|        | Min.                      | Max.  | Min.                 | Max.  |
| A      | 1.400                     | 1.600 | 0.055                | 0.063 |
| b      | 1.320                     | 0.520 | 0.013                | 0.020 |
| b1     | 0.380                     | 0.580 | 0.015                | 0.023 |
| c      | 0.350                     | 0.440 | 0.014                | 0.017 |
| D      | 4.400                     | 4.600 | 0.173                | 0.181 |
| D1     | 1.550REF                  |       | 0.061REF             |       |
| D2     | 1.750REF                  |       | 0.069REF             |       |
| E      | 3.940                     | 4.250 | 0.155                | 0.167 |
| E1     | 2.300                     | 2.600 | 0.091                | 0.102 |
| E2     | 1.900REF                  |       | 0.075REF             |       |
| e      | 1.500TYP                  |       | 0.060TYP             |       |
| e1     | 3.000TYP                  |       | 0.118TYP             |       |
| L      | 0.900                     | 1.200 | 0.035                | 0.047 |
| θ      | 45°                       |       | 45°                  |       |

## **X-ON Electronics**

Largest Supplier of Electrical and Electronic Components

*Click to view similar products for [lr manufacturer](#):*

Other Similar products are found below :

[LR2010B-M33](#) [LR2010B-T40](#) [LR6206-T12](#) [LR6207-T18](#) [LR7536-T](#) [LR7544-T](#) [LR6207-T12](#) [LR7540-T](#) [LR6207-T15](#) [LR6207-T25](#)  
[LR6206-T18](#) [LR6206-T50](#) [LR6207-T33](#) [LR6206-T15](#) [LR6206-T33](#) [LR6206-T25](#) [LR6207-T50](#) [LR7530-T](#) [LR2010B-T30](#) [LR7533-T](#)  
[LR7530-M](#) [LR2010B-T50](#) [LR7550-M](#) [LR7550-T](#) [LR2010B-T36](#) [LR7533-M](#)