



## LR75XX 系列

低功耗高电压稳压芯片

### 概述 OVERVIEW

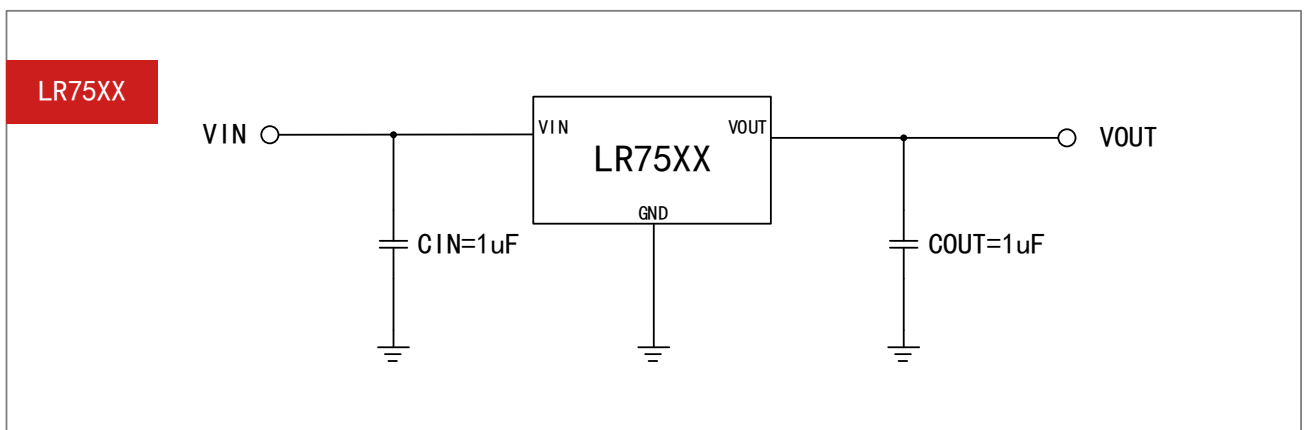
LR75XX 系列是一款基于 CMOS 工艺实现的低功耗高压稳压器，具有低压差和低静态电流的良好特性。该系列芯片允许输入电压高达 24V，且可输出 2.7V~5.0V 范围内的几个固定电压。

芯片内置过流保护电路，可确保工作安全和使用寿命。

### 特性 FEATURES

- 输出电压精度：±2%、±3%
- 高输入耐压：高达 24V
- 输出电流：100mA
- 静态电流：典型值 1.8  $\mu$ A
- 低温系数：典型值 50PPm/°C
- 内置过流保护电路

### 典型电路 TYPICAL CIRCUIT



## 应用 APPLICATIONS

电池供电设备

音频/视频设备

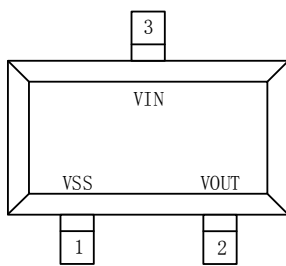
无线控制设备

便携式计算机

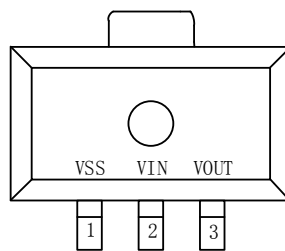
通信设备

家电玩具的供电系统

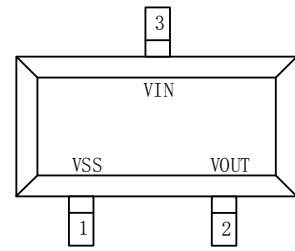
## 引脚配置 PIN CONFIGURATION



SOT23-3  
(TOP VIEW)

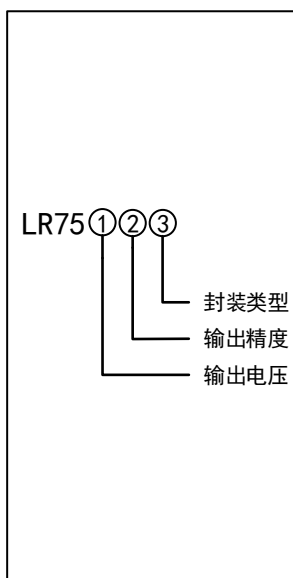


SOT89-3  
(TOP VIEW)



SOT23B  
(TOP VIEW)

## 订购信息 ORDERING INFORMATION



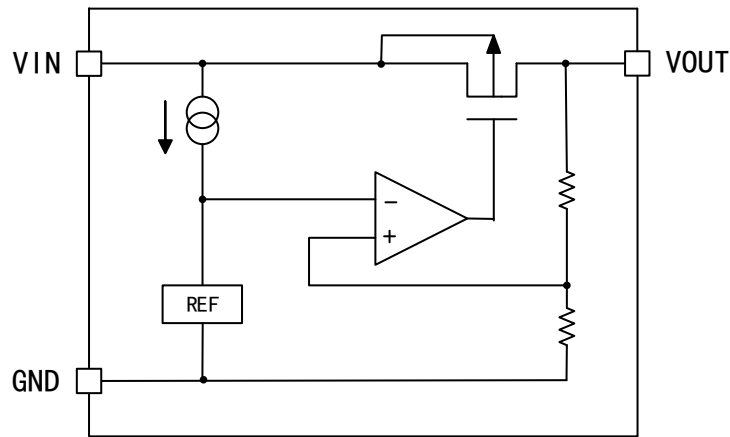
字段	代码	描述	包装
①	27	2.7V	3000PCS/包
	30	3.0V	
	33	3.3V	
	36	3.6V	
	40	4.0V	
	44	4.4V	
②	50	5.0V	
	-	±2%	
③	A	±3%	
	T	SOT23-3	
	M	SOT89-3	
	TS	SOT23B	



### LR75XX 系列选型表

型号	输出精度	输出电压	封装类型	
LR7527/A-T	例：LR7527 输出精度 $\pm 2\%$ LR7527A 输出精度 $\pm 3\%$	2.7V	SOT23-3	
LR7530/A-T		3.0V	SOT23-3	
LR7533/A-T		3.3V	SOT23-3	
LR7536/A-T		3.6V	SOT23-3	
LR7540/A-T		4.0V	SOT23-3	
LR7544/A-T		4.4V	SOT23-3	
LR7550/A-T		5.0V	SOT23-3	
LR7527/A-M		2.7V	SOT89-3	
LR7530/A-M		3.0V	SOT89-3	
LR7533/A-M		3.3V	SOT89-3	
LR7536/A-M		3.6V	SOT89-3	
LR7540/A-M		4.0V	SOT89-3	
LR7544/A-M		4.4V	SOT89-3	
LR7550/A-M		5.0V	SOT89-3	
LR7527/A-TS		2.7V	SOT23B	
LR7530/A-TS		3.0V	SOT23B	
LR7533/A-TS		3.3V	SOT23B	
LR7536/A-TS		3.6V	SOT23B	
LR7540/A-TS		4.0V	SOT23B	
LR7544/A-TS		4.4V	SOT23B	
LR7550/A-TS		5.0V	SOT23B	

## 功能框图 BLOCK DIAGRAM



## 极限值 ABSOLUTE MAXIMUM RATING

参数	符号	值	单位
输入电压	VIN	28	V
输出电流	IOUT	120	mA
输出电压	VOUT	GND-0.3 — VIN+0.3	V
功耗	Pd	250 (SOT23-3)	mW
		500 (SOT89-3)	
		250 (SOT23B)	
工作温度	TOPR	-40~+85	°C
存储温度	TSTG	-40~+125	°C
静电等级	ESD (HBM)	2	KV

注：极限值指在任何条件下均不能超过的值，如果超过此值，有可能造成产品劣化等物理损伤。



LR7527/A-2.7V, Ta=+25°C, CIN=COUT=10 μF, 除非另有规定

参数	符号	条件	最小值	典型值	最大值	单位
输入电压	VIN	--			24	V
输出电压	VOUT	VIN=4.7V, IOU=10mA	2.646	2.7	2.754	V
		VIN=4.7V, IOU=10mA LR7527A	2.619	2.7	2.781	V
输出电流	IOU	VIN=4.7V	80	100		mA
线性调整度	$\frac{\Delta V_{OUT}}{\Delta V_{IN} \cdot V_{OUT}}$	3.7V ≤ VIN ≤ 24V, IOU=10mA		0.05	0.2	%/V
负载调整度	ΔVOUT	VIN=4.7V, 1mA ≤ IOU ≤ 110mA		30	50	mV
最小压差	Vd	IOU=100mA, ΔVOUT · 2%	310	350	380	mV
静态电流	ISS	IOU=0		1.8	6	μA
温度系数	$\frac{\Delta V_{OUT}}{\Delta T_a \cdot V_{OUT}}$	VIN=4.7V, IOU=10mA, -40°C ≤ Ta ≤ +85°C		±50	±100	ppm/°C

LR7530/A-3.0V, Ta=+25°C, CIN=COUT=10 μF, 除非另有规定

参数	符号	条件	最小值	典型值	最大值	单位
输入电压	VIN	--			24	V
输出电压	VOUT	VIN=5.0V, IOU=10mA	2.94	3	3.06	V
		VIN=5.0V, IOU=10mA LR7530A	2.91	3	3.09	V
输出电流	IOU	VIN=5.0V	80	100		mA
线性调整度	$\frac{\Delta V_{OUT}}{\Delta V_{IN} \cdot V_{OUT}}$	4.0V ≤ VIN ≤ 24V, IOU=10mA		0.05	0.2	%/V
负载调整度	ΔVOUT	VIN=5.0V, 1mA ≤ IOU ≤ 110mA		30	50	mV
最小压差	Vd	IOU=100mA, ΔVOUT · 2%	300	320	350	mV
静态电流	ISS	IOU=0		1.8	6	μA
温度系数	$\frac{\Delta V_{OUT}}{\Delta T_a \cdot V_{OUT}}$	VIN=5.0V, IOU=10mA, -40°C ≤ Ta ≤ +85°C		±50	±100	ppm/°C



LR7533/A-3.3V, Ta=+25°C, CIN=COUT=10 μF, 除非另有规定

参数	符号	条件	最小值	典型值	最大值	单位
输入电压	VIN	--			24	V
输出电压	VOUT	VIN=5.3V, IOUT=10mA	3.234	3.3	3.366	V
		VIN=5.3V, IOUT=10mA LR7533A	3.201	3.3	3.399	V
输出电流	IOUT	VIN=5.3V	80	100		mA
线性调整度	$\frac{\Delta V_{OUT}}{\Delta V_{IN} \cdot V_{OUT}}$	4.3V ≤ VIN ≤ 24V, IOUT=10mA		0.05	0.2	%/V
负载调整度	ΔVOUT	VIN=5.3V, 1mA ≤ IOUT ≤ 110mA		20	50	mV
最小压差	Vd	IOUT=100mA, ΔVOUT · 2%	280	310	350	mV
静态电流	ISS	IOUT=0		1.8	6	μA
温度系数	$\frac{\Delta V_{OUT}}{\Delta T_a \cdot V_{OUT}}$	VIN=5.3V, IOUT=10mA, -40°C ≤ Ta ≤ +85°C		±60	±100	ppm/°C

LR7536/A-3.6V, Ta=+25°C, CIN=COUT=10 μF, 除非另有规定

参数	符号	条件	最小值	典型值	最大值	单位
输入电压	VIN	--			24	V
输出电压	VOUT	VIN=5.6V, IOUT=10mA	3.528	3.6	3.672	V
		VIN=5.6V, IOUT=10mA LR7536A	3.492	3.6	3.708	V
输出电流	IOUT	VIN=5.6V	80	100		mA
线性调整度	$\frac{\Delta V_{OUT}}{\Delta V_{IN} \cdot V_{OUT}}$	4.6V ≤ VIN ≤ 24V, IOUT=10mA		0.05	0.2	%/V
负载调整度	ΔVOUT	VIN=5.6V, 1mA ≤ IOUT ≤ 110mA		20	50	mV
最小压差	Vd	IOUT=100mA, ΔVOUT · 2%	280	310	350	mV
静态电流	ISS	IOUT=0		1.8	6	μA
温度系数	$\frac{\Delta V_{OUT}}{\Delta T_a \cdot V_{OUT}}$	VIN=5.6V, IOUT=10mA, -40°C ≤ Ta ≤ +85°C		±70	±100	ppm/°C



LR7540/A-4.0V, Ta=+25°C, CIN=COUT=10 μF, 除非另有规定

参数	符号	条件	最小值	典型值	最大值	单位
输入电压	VIN	--			24	V
输出电压	VOUT	VIN=6.0V, IOUT=10mA	3.92	4	4.08	V
		VIN=6.0V, IOUT=10mA LR7540A	3.88	4	4.12	V
输出电流	IOUT	VIN=6.0V	80	100		mA
线性调整度	$\frac{\Delta V_{OUT}}{\Delta V_{IN} \cdot V_{OUT}}$	5.0V ≤ VIN ≤ 24V, IOUT=10mA		0.05	0.2	%/V
负载调整度	ΔVOUT	VIN=6.0V, 1mA ≤ IOUT ≤ 110mA		20	50	mV
最小压差	Vd	IOUT=100mA, ΔVOUT · 2%	270	300	330	mV
静态电流	ISS	IOUT=0		1.8	6	μA
温度系数	$\frac{\Delta V_{OUT}}{\Delta T_a \cdot V_{OUT}}$	VIN=6.0V, IOUT=10mA, -40°C ≤ Ta ≤ +85°C		±50	±100	ppm/°C

LR7544/A-4.4V, Ta=+25°C, CIN=COUT=10 μF, 除非另有规定

参数	符号	条件	最小值	典型值	最大值	单位
输入电压	VIN	--			24	V
输出电压	VOUT	VIN=6.4V, IOUT=10mA	4.312	4.4	4.488	V
		VIN=6.4V, IOUT=10mA LR7544A	4.268	4.4	4.532	V
输出电流	IOUT	VIN=6.4V	80	100		mA
线性调整度	$\frac{\Delta V_{OUT}}{\Delta V_{IN} \cdot V_{OUT}}$	5.4V ≤ VIN ≤ 24V, IOUT=10mA		0.05	0.2	%/V
负载调整度	ΔVOUT	VIN=6.4V, 1mA ≤ IOUT ≤ 110mA		20	50	mV
最小压差	Vd	IOUT=100mA, ΔVOUT · 2%	250	290	330	mV
静态电流	ISS	IOUT=0		1.8	6	μA
温度系数	$\frac{\Delta V_{OUT}}{\Delta T_a \cdot V_{OUT}}$	VIN=6.4V, IOUT=10mA, -40°C ≤ Ta ≤ +85°C		±70	±100	ppm/°C



LR7550/A-5.0V,  $T_a=+25^{\circ}\text{C}$ ,  $C_{IN}=C_{OUT}=10\mu\text{F}$ , 除非另有规定

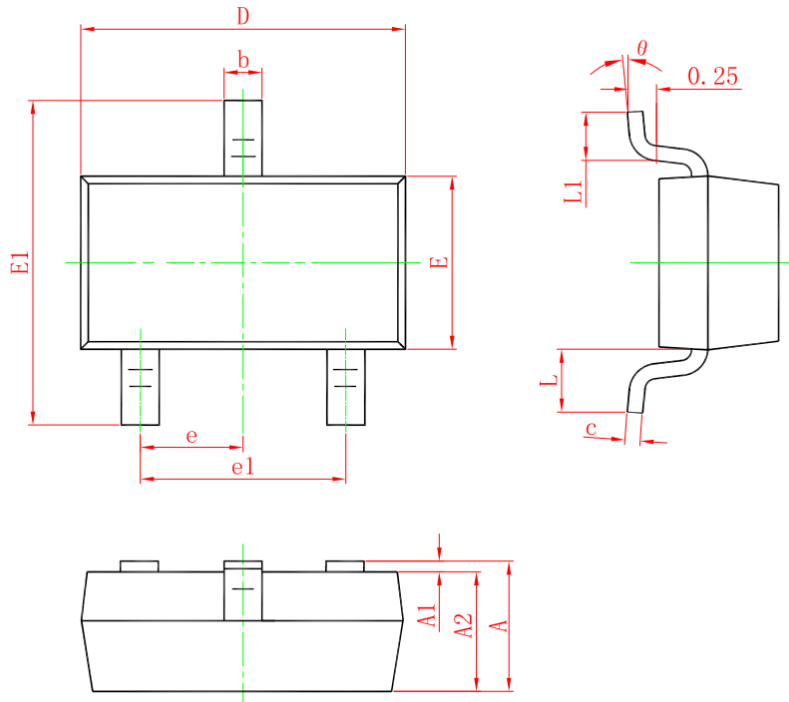
参数	符号	条件	最小值	典型值	最大值	单位
输入电压	$V_{IN}$	--			24	V
输出电压	$V_{OUT}$	$V_{IN}=7.0\text{V}$ , $I_{OUT}=10\text{mA}$	4.9	5	5.1	V
		$V_{IN}=7.0\text{V}$ , $I_{OUT}=10\text{mA}$ LR7550A	4.85	5	5.15	V
输出电流	$I_{OUT}$	$V_{IN}=7.0\text{V}$	80	100		mA
线性调整度	$\frac{\Delta V_{OUT}}{\Delta V_{IN} \cdot V_{OUT}}$	$6.0\text{V} \leq V_{IN} \leq 24\text{V}$ , $I_{OUT}=10\text{mA}$		0.05	0.2	%/V
负载调整度	$\Delta V_{OUT}$	$V_{IN}=7.0\text{V}$ , $1\text{mA} \leq I_{OUT} \leq 110\text{mA}$		20	50	mV
最小压差	$V_d$	$I_{OUT}=100\text{mA}$ , $\Delta V_{OUT} \cdot 2\%$	230	260	300	mV
静态电流	$I_{SS}$	$I_{OUT}=0$		1.8	6	$\mu\text{A}$
温度系数	$\frac{\Delta V_{OUT}}{\Delta T_a \cdot V_{OUT}}$	$V_{IN}=7.0\text{V}$ , $I_{OUT}=10\text{mA}$ , $-40^{\circ}\text{C} \leq T_a \leq +85^{\circ}\text{C}$		$\pm 50$	$\pm 100$	ppm/ $^{\circ}\text{C}$





## 外形尺寸 OUTLINE DIMENSION

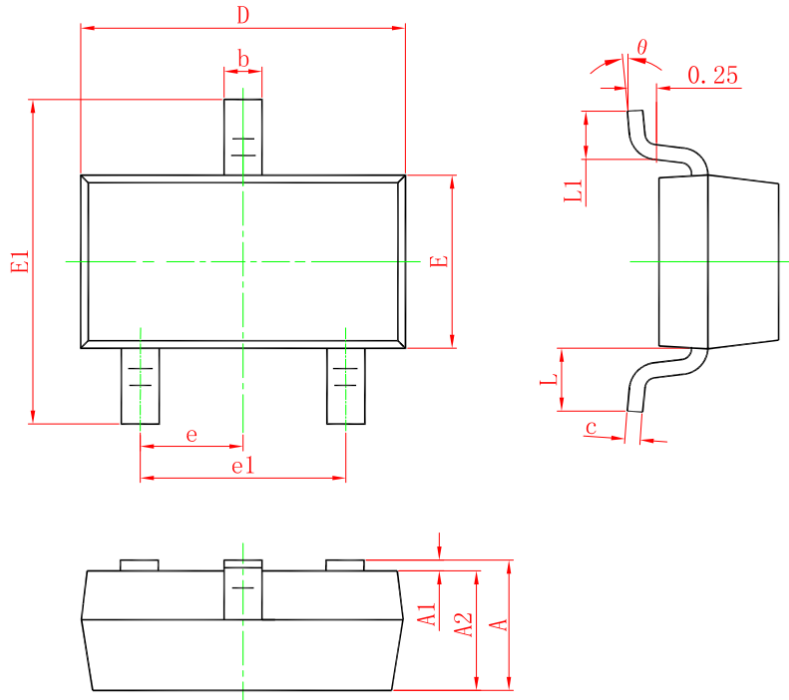
### SOT23B PACKAGE OUTLINE DIMENSIONS



Symbol	Dimensions In Millimeters		Dimensions In Inches	
	Min.	Max.	Min.	Max.
A	0.900	1.150	0.035	0.045
A1	0.000	0.100	0.000	0.004
A2	0.900	1.050	0.035	0.041
b	0.300	0.500	0.012	0.020
c	0.080	0.150	0.003	0.006
D	2.800	3.000	0.110	0.118
E	1.200	1.400	0.047	0.055
E1	2.250	2.550	0.089	0.100
e	0.950TYP		0.037TYP	
e1	1.800	2.000	0.071	0.790
L	0.550REF		0.022REF	
L1	0.300	0.500	0.012	0.020
θ	0°	8°	0°	8°



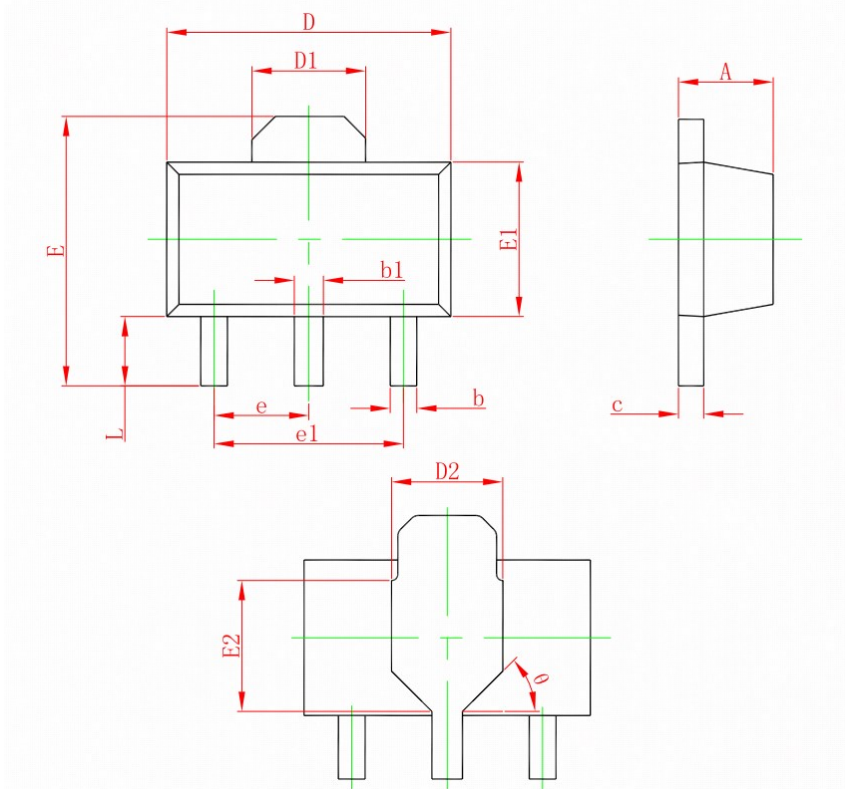
### SOT23-3 PACKAGE OUTLINE DIMENSIONS



Symbol	Dimensions In Millimeters		Dimensions In Inches	
	Min.	Max.	Min.	Max.
A	1.050	1.250	0.041	0.049
A1	0.000	0.100	0.000	0.004
A2	1.050	1.150	0.041	0.045
b	0.300	0.500	0.012	0.020
c	0.100	0.200	0.004	0.008
D	2.820	3.020	0.111	0.119
E1	1.500	1.700	0.059	0.067
E	2.650	2.950	0.104	0.116
e	0.950TYP		0.037TYP	
e1	1.800	2.000	0.071	0.790
L1	0.600REF		0.024REF	
L	0.300	0.600	0.012	0.024
θ	0°	8°	0°	8°



### SOT89-3 PACKAGE OUTLINE DIMENSIONS



Symbol	Dimensions In Millimeters		Dimensions In Inches	
	Min.	Max.	Min.	Max.
A	1.400	1.600	0.055	0.063
b	1.320	0.520	0.013	0.020
b1	0.380	0.580	0.015	0.023
c	0.350	0.440	0.014	0.017
D	4.400	4.600	0.173	0.181
D1	1.550REF		0.061REF	
D2	1.750REF		0.069REF	
E	3.940	4.250	0.155	0.167
E1	2.300	2.600	0.091	0.102
E2	1.900REF		0.075REF	
e	1.500TYP		0.060TYP	
e1	3.000TYP		0.118TYP	
L	0.900	1.200	0.035	0.047
θ	45°		45°	

## X-ON Electronics

Largest Supplier of Electrical and Electronic Components

*Click to view similar products for [LDO Voltage Regulators](#) category:*

*Click to view products by [LR manufacturer](#):*

Other Similar products are found below :

[M38D29FFHP#U1](#) [702103A](#) [717726C](#) [742457H](#) [MP20051DN-LF-Z](#) [R5F111PGGFB#30](#) [AP7363-SP-13](#) [NCP103AMX285TCG](#)  
[NCV8664CST33T3G](#) [NCV8752AMX28TCG](#) [L9454](#) [AP7362-HA-7](#) [LX13043CLD](#) [TCR3DF185,LM\(CT](#) [TCR3DF24,LM\(CT](#)  
[TCR3DF285,LM\(CT](#) [TCR3DF31,LM\(CT](#) [TCR3DF45,LM\(CT](#) [TLF4949EJ](#) [L9708](#) [L970813TR](#) [030014BB](#) [059985X](#) [EAN61387601](#)  
[EAN61573601](#) [NCP121AMX173TCG](#) [NCP4687DH15T1G](#) [NCV8703MX30TCG](#) [701326R](#) [702087BB](#) [755078E](#) [TCR2EN28,LF\(S](#)  
[LM1117DT-1.8/NO](#) [LT1086CM#TRPBF](#) [AZ1085S2-1.5TRE1](#) [MAX15101EWL+T](#) [NCV8170AXV250T2G](#) [SCD337BTG](#)  
[TCR3DF27,LM\(CT](#) [TCR3DF19,LM\(CT](#) [TCR3DF125,LM\(CT](#) [TCR2EN18,LF\(S](#) [MAX15103EWL+T](#) [TS2937CZ-5.0 C0](#) [MAX8878EUK30-](#)  
[T](#) [MAX663CPA](#) [NCV4269CPD50R2G](#) [NCV8716MT30TBG](#) [AZ1117IH-1.2TRG1](#) [MP2013GQ-P](#)