

LR8103 系列超低功耗线性稳压器

1 产品特点

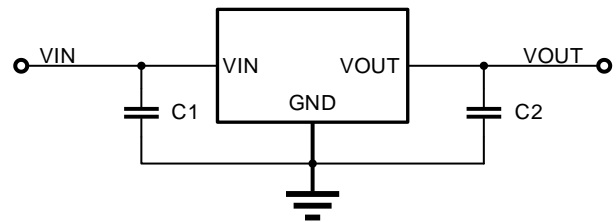
- 低输入功耗
- 低输入压差
- 输入端耐压: 6.5V
- 低静态电流: 0.8uA
- 高输出精度: $\pm 1\%$
- 集成短路保护功能

2 产品应用

- 电池供电设备
- 通信设备
- 消费类电子设备
- 音频/视频设备
- 家电产品供电系统
- 便携式计算机供电系统

3 产品描述

LR8103 系列是一款基于 CMOS 工艺实现的低功耗线性稳压器, 具有低压差和低静态电流的良好特性。该系列芯片允许最高输入电压为 6.5V, 且可输出 1.2V~5.0V 范围内的几个固定电压, 可以提供 300mA 的输出电流。芯片内置短路保护电路, 可确保工作安全和使用寿命。



产品典型应用图

4 器件信息

规格型号	输出电压	封装	丝印	
LR8103A/B-T12	1.2V	SOT23-3L/SOT23-5L	LR8103 A12	LR8103 B12
LR8103A/B-T15	1.5V	SOT23-3L/SOT23-5L	LR8103 A15	LR8103 B15
LR8103A/B-T18	1.8V	SOT23-3L/SOT23-5L	LR8103 A18	LR8103 B18
LR8103A/B-T25	2.5V	SOT23-3L/SOT23-5L	LR8103 A25	LR8103 B25
LR8103A/B-T28	2.8V	SOT23-3L/SOT23-5L	LR8103 A28	LR8103 B28
LR8103A/B-T30	3.0V	SOT23-3L/SOT23-5L	LR8103 A30	LR8103 B30

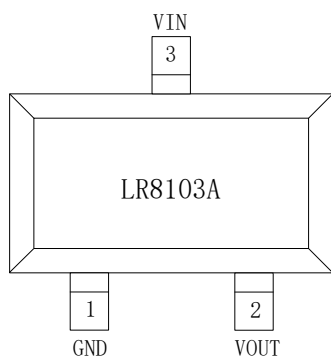
LR8103A/B-T33	3.3V	SOT23-3L/SOT23-5L	LR8103 A33	LR8103 B33
LR8103A/B-T36	3.6V	SOT23-3L/SOT23-5L	LR8103 A36	LR8103 B36
LR8103A/B-T40	4.0V	SOT23-3L/SOT23-5L	LR8103 A40	LR8103 B40
LR8103A/B-T44	4.4V	SOT23-3L/SOT23-5L	LR8103 A44	LR8103 B44
LR8103A/B-T50	5.0V	SOT23-3L/SOT23-5L	LR8103 A50	LR8103 B50

5 版本历史

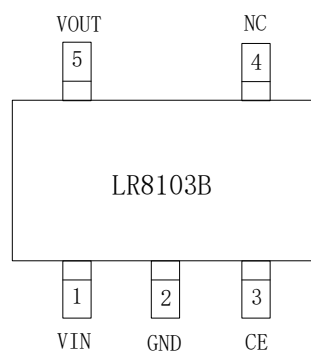
新编 P 版本 (Jun.2022)

- 新修订 P 版本规格书..... 1-10

6 引脚定义和功能

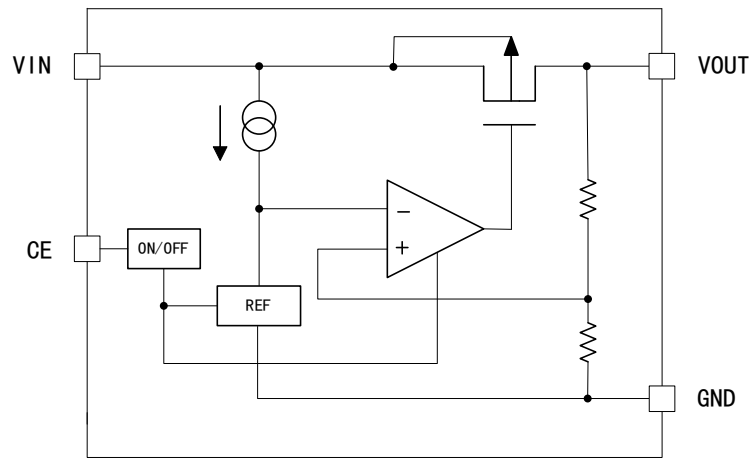


SOT23-3L
(TOP VIEW)



SOT23-5L
(TOP VIEW)

7 功能框图



8 电气特性

8.1 极限参数

常温下测试(除非特殊说明)⁽¹⁾

Name	Symbol	Max	Unit	
最大输入电源电压	V _{IN}	9	V	
最大输出电流	I _{OUT}	450	mA	
耗散功率	P _D	SOT23-3L	250	mW
		SOT23-5L	250	
工作温度	T _{OPR}	-10~+85	°C	
存储温度	T _{STG}	-40~+125	°C	

(1) 在超出上面列出的绝对最大额定值条件下工作可能会造成器件的永久损坏。这些只是应力额定值，长时间处于最大绝对额定条件下会影响设备的可靠性。

(2) 所有电压值都是相对于 GND 的值，除非额外注明。

(3) 下列一个或两个条件可能会导致整体设备的使用寿命降低：

- 长期高温储存
- 长时间在最高温度下使用

8.2 ESD

Mode	Name	Max	Unit
H.B.M	POS/NEG	±2000	V

8.3 电气参数

除非特殊说明, T_J = 25°C.

参数	符号	测试条件	最小值	典型值	最大值	单位
输入电压	V _{IN}	ISS=1uA	—	—	6.5	V
输出电压	V _{OUT}	V _{IN} =V _{CE} =V _{OUT} +1V, I _{OUT} =10mA	V _{OUT} *0.99	V _{OUT}	V _{OUT} *1.01	V
使能电压	V _{CE}	V _{IN} =2.2V, I _{OUT} =1mA	0.7	—	1.2	V
输出电流	I _{OUT}	V _{IN} = V _{CE} = V _{OUT} +1V	—	300	—	mA
线性调整度	ΔV _{OUT}	V _{OUT} +1V ≤ V _{IN} ≤ 6.5V, V _{IN} =V _{CE} , I _{OUT} =10mA	-30	—	30	mV
负载调整度	ΔV _{OUT}	V _{IN} = V _{CE} = V _{OUT} +1V, 1mA ≤ I _{OUT} ≤ 100mA	-40	—	40	mV

最小压差	V_{DROP}	VIN=V _{CE} , I _{OUT} =50mA, $\Delta V_{\text{OUT}}=\pm 2\%*V_{\text{OUT}}$		—	150	—	mV
		VIN=V _{CE} , I _{OUT} =100mA, $\Delta V_{\text{OUT}}=\pm 2\%*V_{\text{OUT}}$		—	320	—	
纹波抑制比	PSRR	VIN=V _{CE} = V _{OUT} +1V, I _{OUT} =10mA	f=100Hz	—	75	—	dB
			f=1kHz	—	55	—	
			f=10kHz	—	40	—	
停机电流	I _{SHD}	VIN=V _{OUT} +1V, V _{CE} =0V		-1	—	1	uA
静态电流	I _{SS}	VIN= V _{CE} = V _{OUT} +1V		—	0.8	1	uA
短路电流	I _{SCP}	V _{OUT} =GND		—	30	—	mA
温度系数	$\frac{\Delta V_{\text{OUT}}}{(\Delta T_a * V_{\text{OUT}})}$	VIN= V _{CE} =V _{OUT} +1V, I _{OUT} =10mA, -40°C≤T _a ≤85°C		—	±50	±100	ppm/°C

9 应用信息

该系列芯片为三端低压差系列线性稳压器。必须严格遵循下列应用要点以实现正确操作。

9.1 外部电路

输入和输出引脚必须要接上外部电容。对于输入引脚，尤其在采用电池供电时而产生高阻抗时，必须连接上合适的旁路电容，建议输入电容值至少为 $1\mu\text{F}$ ，并且为陶瓷电容，以实现更好的温度系数和更低的 ESR（等效串联电阻），如应用电路所示。而对于输出引脚，尤其在负载具有瞬态性能时，必须连接合适的电容，输出电容在保持输出电压稳定方面起着重要作用。对于陶瓷型电容器，电容值至少为 $1\mu\text{F}$ 。选择较大容值的电容可以限制瞬态电压输出。

9.2 热注意事项

芯片最大功耗取决于 IC 封装的热阻、PCB 布局、周围气流速度以及结点与环境温度的温差。通过以下公式计算可得最大功耗： $P_{D(\text{MAX})} = (T_{J(\text{MAX})} - T_a) / \theta_{JA}$ 此处的 $T_{J(\text{MAX})}$ 为结点最大温度， T_a 为环境温度，而 θ_{JA} 为 IC 封装中每瓦度的结点到环境热阻。下表显示了各种封装类型的 θ_{JA} 值。

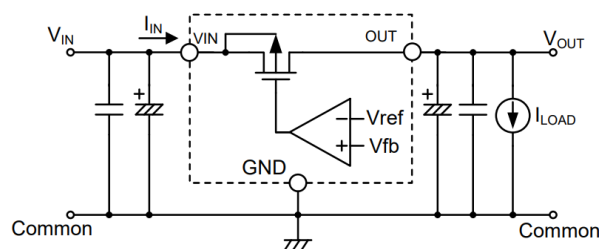
封装类型	θ_{JA} (C/W)
SOT23-3L	500 °C/W
SOT23-5L	500 °C/W

工作极限参数中，最大结温是 150°C 。尽管如此，建议正常工作时最大结温不超过 125°C 以确保其可靠性。

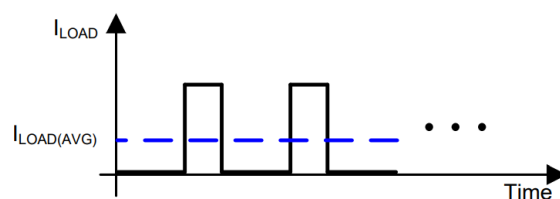
9.3 功耗计算

为使芯片工作在极限范围内并保持一个稳定的输出电压，芯片的功耗 P_D 一定不能超过最大功耗 $P_{D(\text{MAX})}$ ，即 $P_D \leq P_{D(\text{MAX})}$ 。由下图可看出几乎所有功率都是通过晶体管产生，这等同于在负载上串联一个可变电阻，从而保持输出电压恒定。此处产生的功率表现为热能，必须保证芯片不能超过最大结点温

度。



由于负载的瞬态性能，在实际应用中要求稳压器提供稳态和瞬态电流。虽然该系列芯片操作于限制范围内，并在其稳态电流下工作良好，但必须注意可能导致电流上升至接近极限参数的瞬态负载，这也将导致芯片结点温度的升高。电路中存在稳态电流和瞬态电流，最需考虑的应为芯片中产生热能的电流值均值，更确切地说是 RMS 值。下图显示了与瞬态电流相关的平均电流。



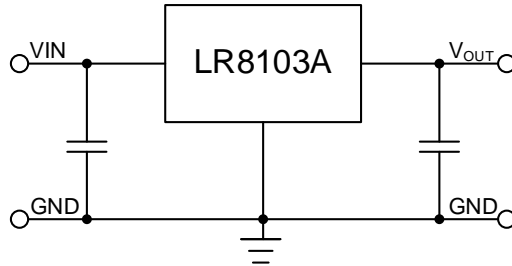
由于芯片的瞬态电流很小，一般可以忽略，故假设输入电流等于输出电流，则芯片的功耗 P_D 可计算为输入电压和输出电压的压差乘以电流，即得公式 $P_D = (V_{IN} - V_{OUT}) \times I_{IN}$ ，由于输入电流也等于负载电流，因此可得公式 $P_D = (V_{IN} - V_{OUT}) \times I_{LOAD}$ 但由于瞬态负载电流的存在，功耗 P_D 应为 $P_D = (V_{IN} - V_{OUT}) \times I_{LOAD(AVG)}$

9.4 电流保护功能

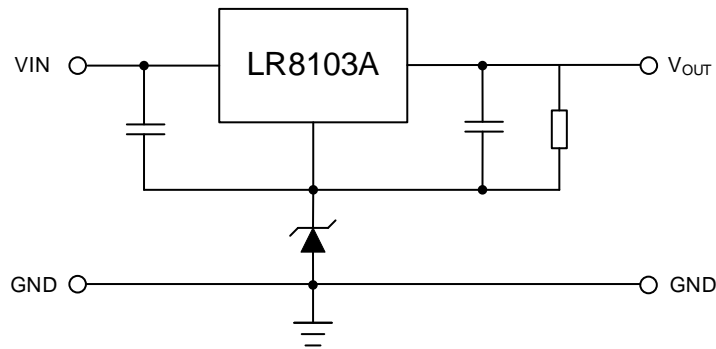
LR8103 系列产品实现了短路保护功能，一旦输出电压小于 0.7V ，则短路保护功能生效，SCP 电流设置为 30mA 。如果输出电压大于 0.7V ，则短路保护功能关闭，防止正常工作时误触发短路保护，这样即使输出短路接地也可以防止 IC 损坏。当输出短路至地时，输出电流会被钳位到 I_{SCP} 。

10 应用方案

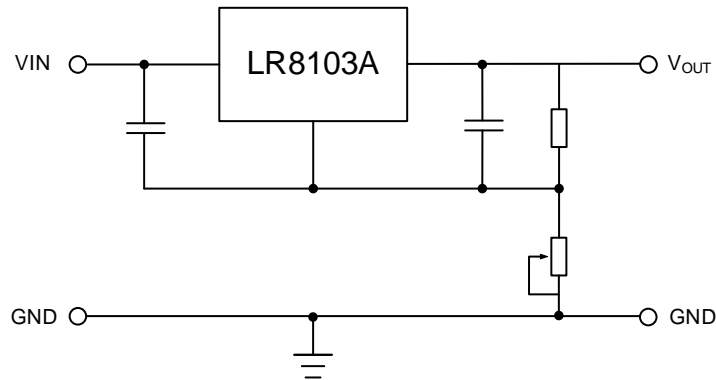
10.1 基本应用电路



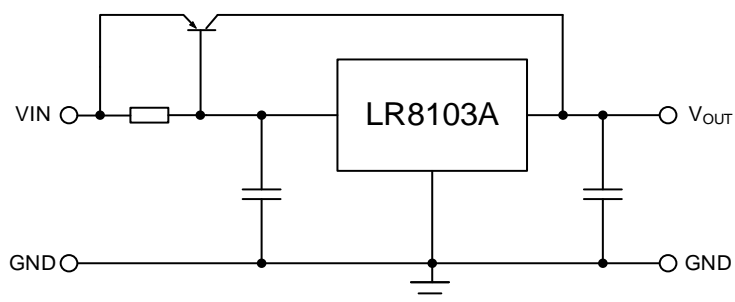
10.2 扩展输出电压应用电路



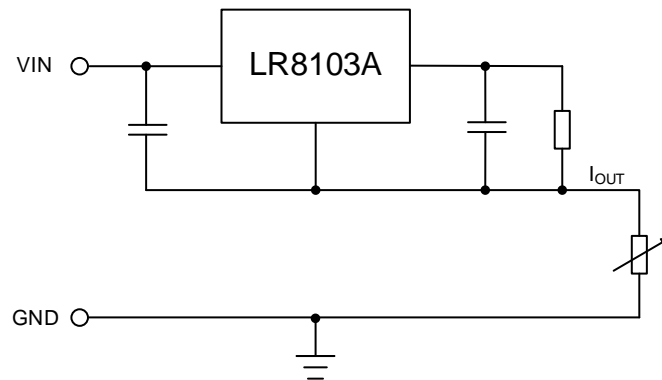
10.3 扩展输出电压应用电路 2



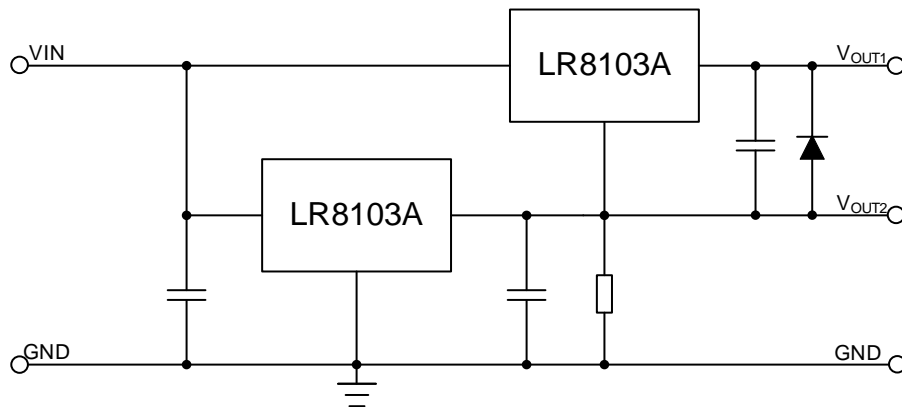
10.4 高输出电流正电压稳压应用电路



10.5 恒流源输出应用电路



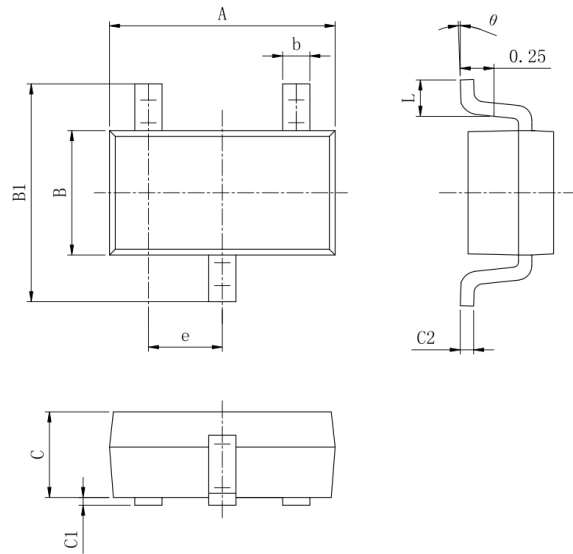
10.6 双通道输出应用电路



11 Layout 指导

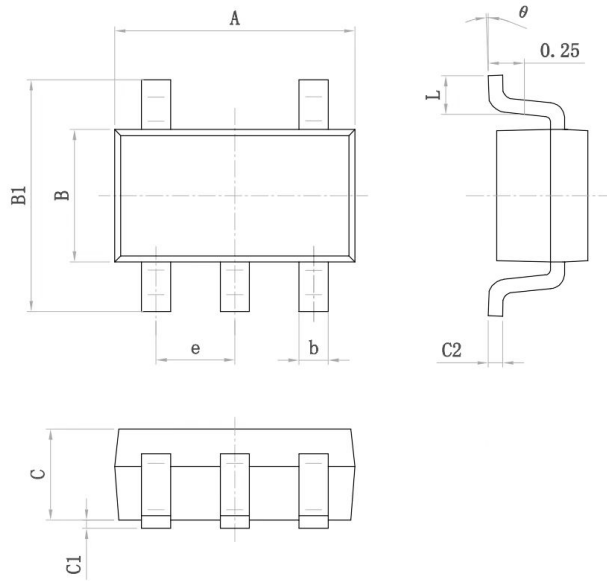
1. C_{IN} 和 C_{OUT} 离 LDO 尽可能近，一般推荐 $C_{IN}=C_{OUT}$ 在 1uF-10uF 之间，需要注意输入电容耐压值。
2. LDO 输入端建议串联 10Ω 左右的电阻，以吸收前级输入尖峰电压。
3. 尽量大的铺地面积，可以提高抗干扰性，增加 LDO 散热性能。

12 封装信息 (SOT23-3L)



尺寸 标注	最小(mm)	最大(mm)	尺寸 标注	最小(mm)	最大(mm)
A	2.82	3.03	C	1.05	1.15
e	0.95(BSC)		C1	0.03	0.15
b	0.28	0.45	C2	0.12	0.23
B	1.05	1.70	L	0.35	0.55
B1	2.60	3.00	θ	0°	8°

封装信息 (SOT23-5L)



尺寸 标注	最小(mm)	最大(mm)	尺寸 标注	最小(mm)	最大(mm)
A	2.82	3.03	C	1.05	1.15
e	0.95(BSC)		C1	0.03	0.15
b	0.28	0.45	C2	0.12	0.23
B	1.05	1.70	L	0.35	0.55
B1	2.60	3.00	θ	0°	8°

注意:

1. 本图如有更改，恕不另行通知，使用前请注意获取产品对应版本资料。

X-ON Electronics

Largest Supplier of Electrical and Electronic Components

Click to view similar products for [Linear Voltage Regulators](#) category:

Click to view products by [LR manufacturer](#):

Other Similar products are found below :

[LV5684PVD-XH](#) [MCDTSA6-2R](#) [L7815ACV-DG](#) [714954EB](#) [ZMR500QFTA](#) [BA033LBSG2-TR](#) [LV5680P-E](#) [L79M05T-E](#) [L78LR05D-MA-E](#) [NCV317MBTG](#) [NTE7227](#) [MP2018GZD-33-P](#) [MP2018GZD-5-P](#) [LV5680NPVC-XH](#) [LT1054CN8](#) [ZTS6538SE](#) [UA78L09CLP](#) [UA78L09CLPR](#) [CAT6221-PPTD-GT3](#) [MC78M09CDTRK](#) [NCV51190MNTAG](#) [78M05](#) [HT7150-1](#) [UM1540DB-18](#) [XC6234H281VR-G](#) [WL2834CA-6/TR](#) [TPL730F33-5TR](#) [TLS850F1TA](#) [V50](#) [TPS549B22RVFR](#) [UM1540DB-33](#) [WL9200P3-50B](#) [WL9100P3-33B](#) [WL9005D4-33](#) [XC6219B152MR](#) [WL2855K33-3/TR](#) [PJ54BM33SE](#) [PJ9500M25SA](#) [MD7218E33PC1](#) [H7533-2PR](#) [SK7812AU](#) [SD1A30](#) [78L33](#) [TP78L33T3](#) [L78L33ACUTR](#) [SK6513ST3A-50](#) [SK6054D4-09](#) [SK6054D4-18](#) [SK6054D4-11](#) [SK6054D4-10](#) [LM79L12F](#)