

## LR8342A 系列低功耗线性稳压器

### 1 产品特点

- 低输入功耗
- 低输入压差
- 高输入耐压：40V
- 低静态电流：1.5 $\mu$ A
- 高输出精度： $\pm 2\%$
- 集成短路保护功能

### 2 产品应用

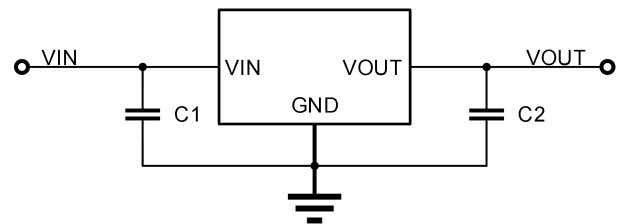
- 智能照明设备
- MCU 控制系统供电
- 专用开关电源辅助供电
- 物联网传感器设备供电

### 3 产品描述

LR8342A 系列超低静态电流稳压器在待机模式下具有低压差和低电流的特点。空载时静态电流小于 1.5  $\mu$ A，非常适合微控制单元系统，尤其是用于电子仪表、火警、烟雾探测器和其他电池供电等应用。

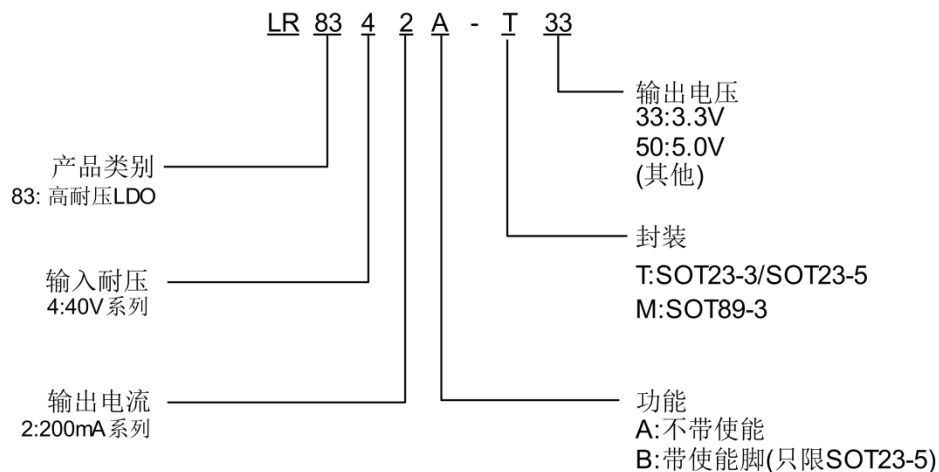
LR8342A 保留了低压差稳压器的所有通用功能，包括低压差 PMOS 通电装置、短路保护和热关断。

LR8342A 的最大工作电压限制为 40V，工作温度范围为  $-40^{\circ}\text{C}$  至  $125^{\circ}\text{C}$ ，输出电压公差为  $\pm 2\%$ 。



#### 4 器件信息及命名规则

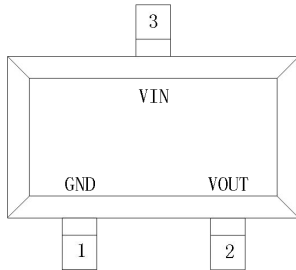
规格型号	输出电压	封装	丝印
LR8342A-T50/-M50	5.0V	SOT23-3L/SOT89-3	LR8342 A50 XXX
LR8342A-T44/-M44	4.4V	SOT23-3L/SOT89-3	LR8342 A44 XXX
LR8342A-T36/-M36	3.6V	SOT23-3L/SOT89-3	LR8342 A36 XXX
LR8342A-T33/-M33	3.3V	SOT23-3L/SOT89-3	LR8342 A33 XXX
LR8342A-T30/-M30	3.0V	SOT23-3L/SOT89-3	LR8342 A30 XXX
LR8342A-T28/-M28	2.8V	SOT23-3L/SOT89-3	LR8342 A28 XXX
LR8342A-T25/-M25	2.5V	SOT23-3L/SOT89-3	LR8342 A25 XXX
LR8342A-T18/-M18	1.8V	SOT23-3L/SOT89-3	LR8342 A18 XXX
LR8342A-T15/-M15	1.5V	SOT23-3L/SOT89-3	LR8342 A15 XXX



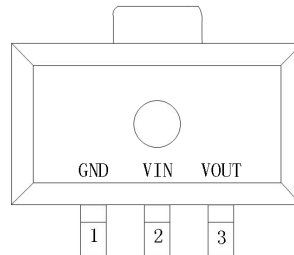
**5 版本历史**

版本	修订内容	时间
A	新建	2024年06月18日

## 6 引脚定义和功能

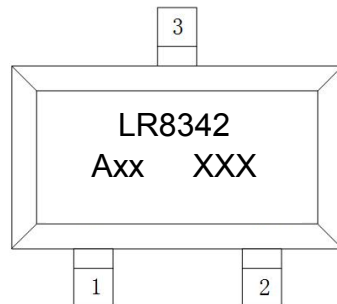


SOT23-3L  
(TOP VIEW)



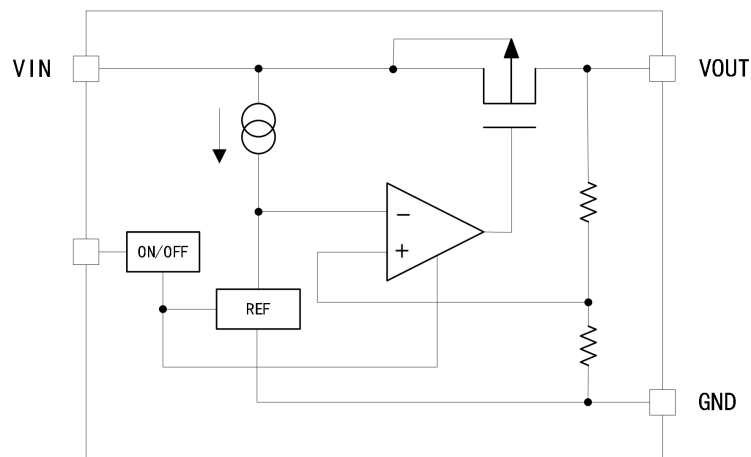
SOT89-3  
(TOP VIEW)

Pin Name	Pin SOT23-3	Pin SOT89-3	Pin Function
GND	1	1	Ground
VOUT	2	3	Output Voltage Pin
VIN	3	2	Input Voltage Pin



丝印信息

## 7 功能框图



## 8 电气特性

### 8.1 极限参数

常温下测试 (除非特别说明)<sup>(1)</sup>

Name	Min	Max	Unit
最大输入电源电压	V <sub>IN</sub>	45	V
最大输出电流	I <sub>OUT</sub>	250	mA
耗散功率	P <sub>D</sub>	SOT23-3L	250
工作温度	T <sub>OPR</sub>	-40~+105	°C
存储温度	T <sub>STG</sub>	-40~+150	°C

(1) 在超出上面列出的绝对最大额定值条件下工作可能会造成器件的永久损坏。这些只是应力额定值，长时间处于最大绝对额定条件下会影响设备的可靠性。

(2) 所有电压值都是相对于 GND 的值，除非额外注明。

(3) 下列一个或两个条件可能会导致整体设备的使用寿命降低：

- 长期高温储存
- 长时间在最高温度下使用

### 8.2 电气参数

V<sub>IN</sub>=12V, I<sub>OUT</sub>=1mA, C<sub>IN</sub>=C<sub>OUT</sub>=1μF, T<sub>J</sub>=25°C

Parameter	Symbol	Test Conditions	Min	Typ	Max	Units
Output Voltage	V <sub>OUT</sub>		-2%		2%	V
Line Regulation	ΔV <sub>LINE</sub>	V <sub>IN</sub> =V <sub>OUT</sub> + 1V to 40V,		2	12	mV
Load Regulation	ΔV <sub>LOAD</sub>	I <sub>OUT</sub> = 1mA to 100mA		20	30	mV
		I <sub>OUT</sub> = 1mA to 250mA		50	80	
Dropout Voltage	V <sub>DROP</sub>	I <sub>OUT</sub> =100mA		400		mV
		I <sub>OUT</sub> =250mA		1200		mV
Quiescent Current	I <sub>Q</sub>	T <sub>J</sub> = 25°C		1.5	4.0	uA
Current Limit	I <sub>CL</sub>		270	340		mA
Thermal Shutdown	T <sub>SD</sub>			140		°C
Thermal Shutdown Hysteresis	THY			20		°C

## 9 特性曲线

$V_{IN}=12V, I_{OUT}=1mA, V_{OUT}=3.3V, C_{IN}=C_{OUT}=1\mu F, T_J=25^\circ C$

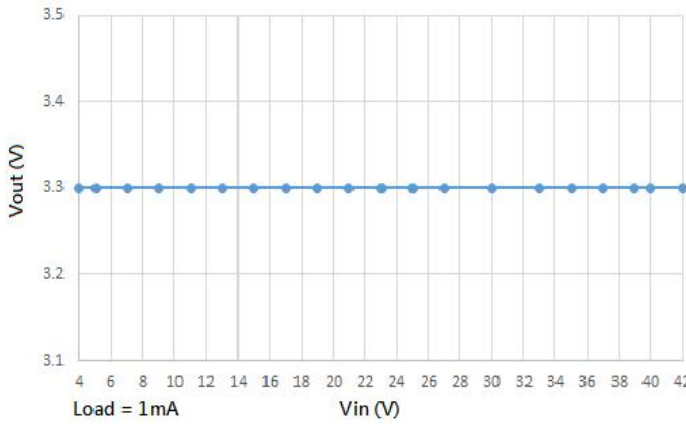


Fig 1 Vout vs Vin

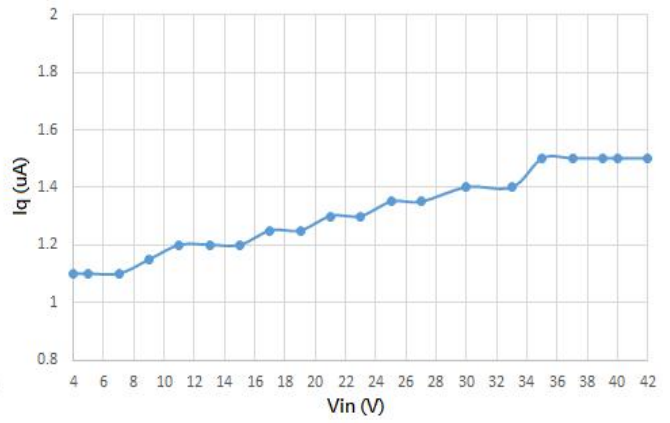


Fig 2 Iq vs Vin

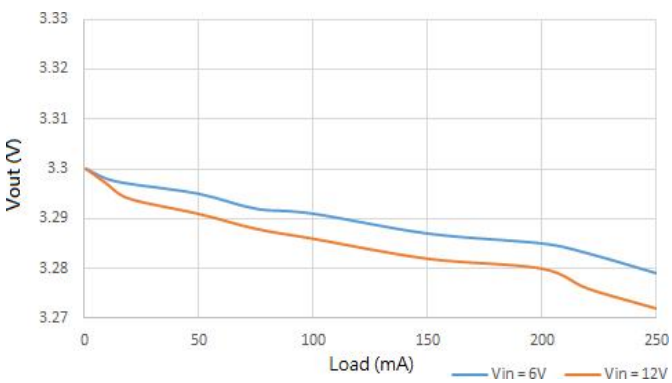


Fig 3 Vout vs Load

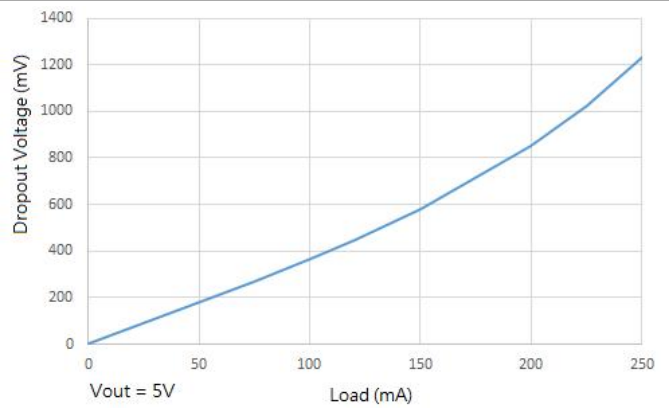


Fig 4 Dropout vs Load

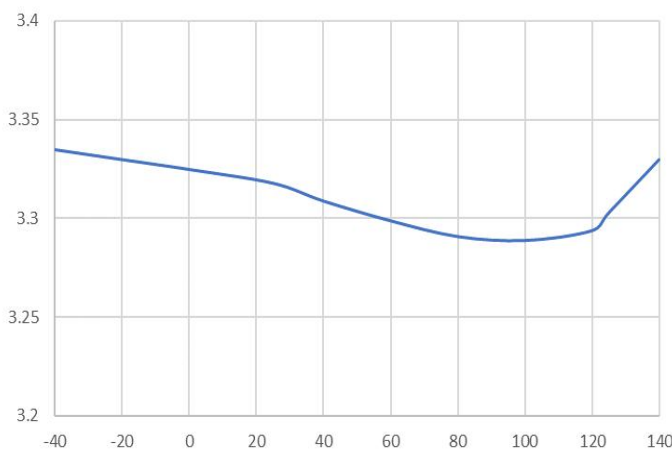


Fig 5 Vout (3.3V) vs Temperature

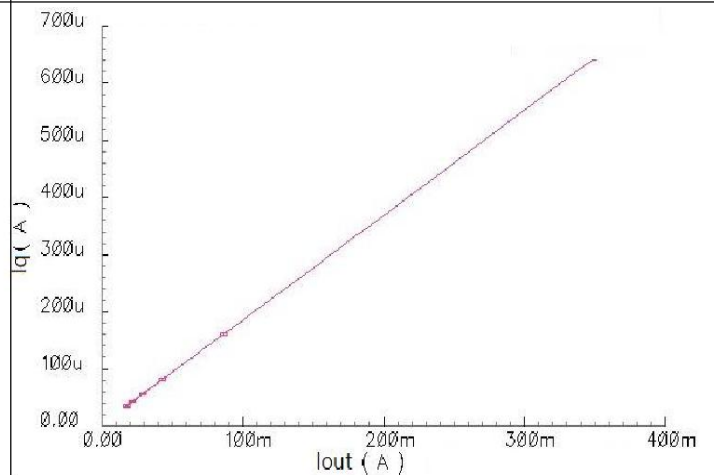


Fig 6 Iq vs Load

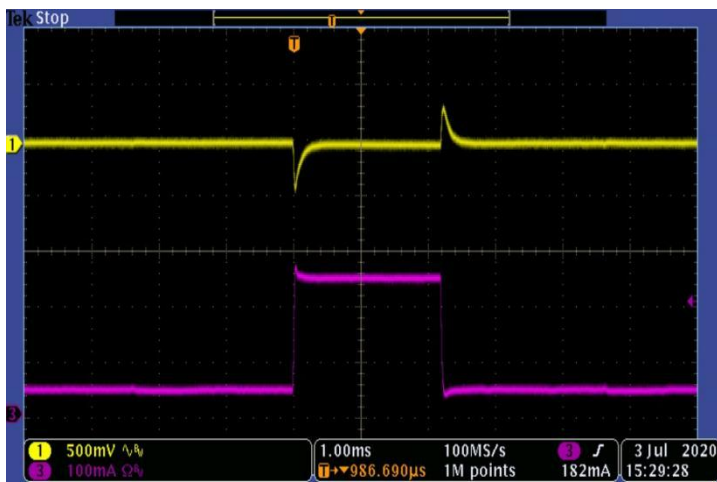


Fig 7 Vout Load Transient (50 to 250mA)

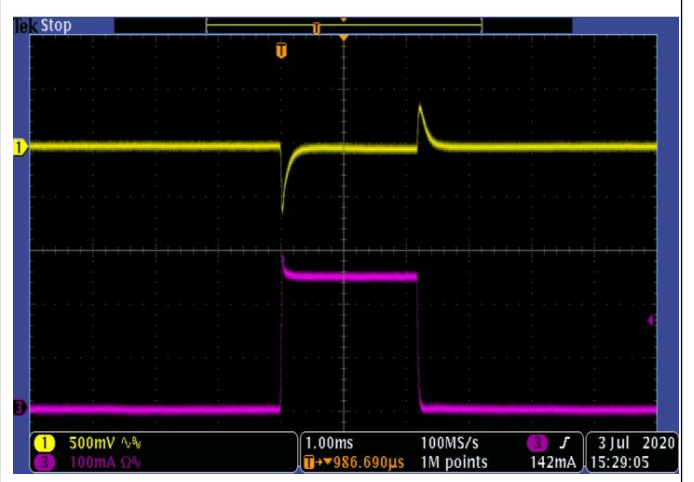


Fig 8 Vout Load Transient (1 to 250mA)

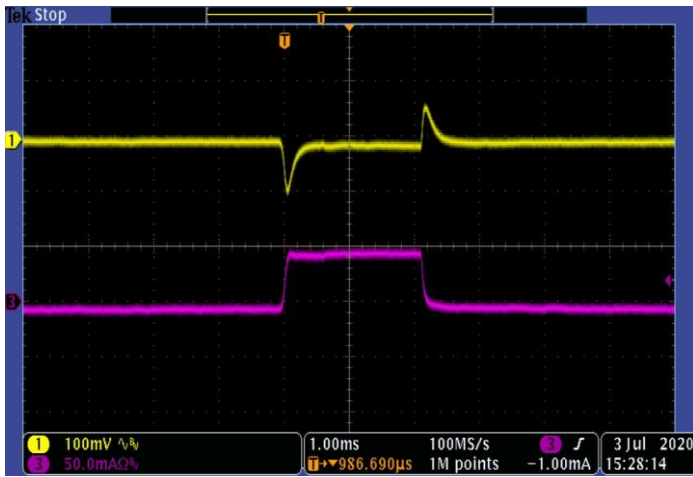


Fig 9 Vout Load Transient (0 to 50mA)

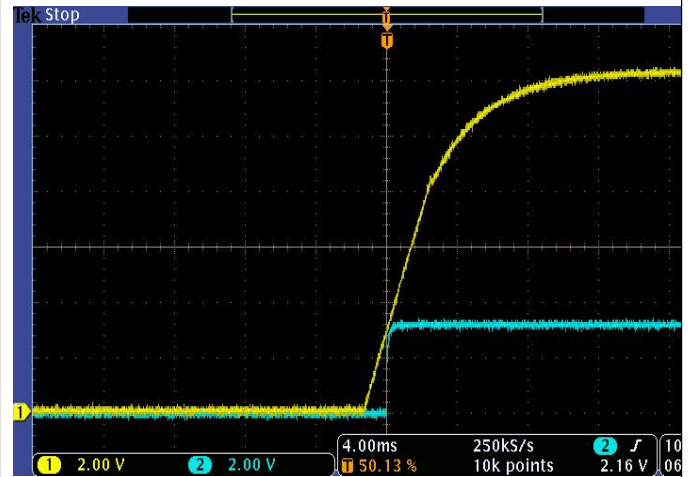


Fig 10 Vin Start up

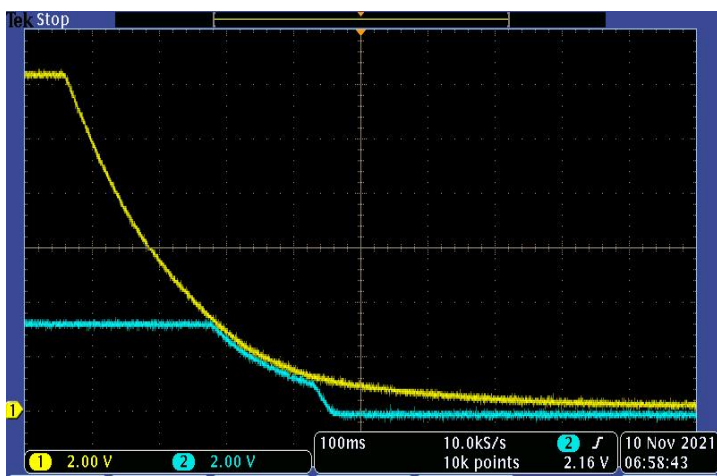


Fig 11 Vin power off

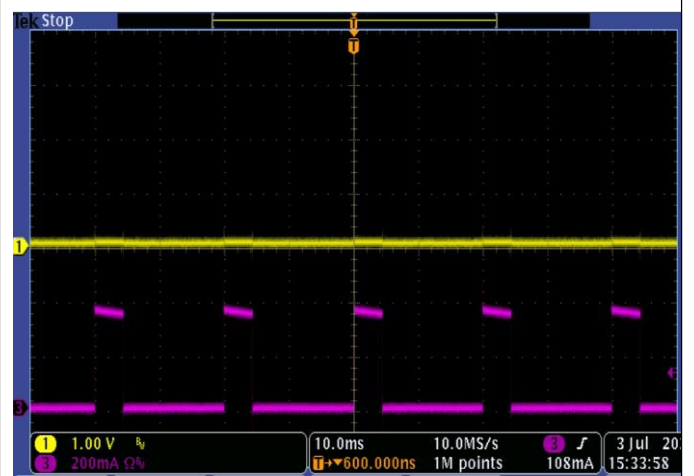


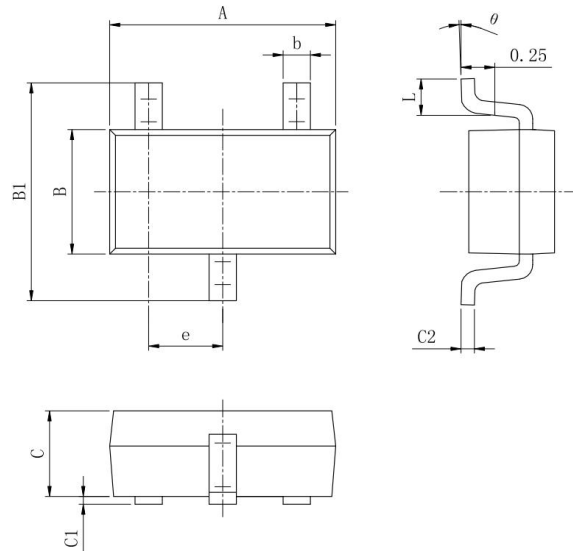
Fig 12 Vout Short to GND

## 10 Layout 指导

1.  $C_{IN}$  和  $C_{OUT}$  离 LDO 尽可能近，一般推荐  $C_{IN}=C_{OUT}$  在 1 $\mu$ F-10 $\mu$ F 之间，需要注意输入电容耐压值。
2. LDO 输入端建议串联 10  $\Omega$  左右的电阻，以吸收前级输入尖峰电压。
3. 尽量大的铺地面积，可以提高抗干扰性，增加 LDO 散热性能。

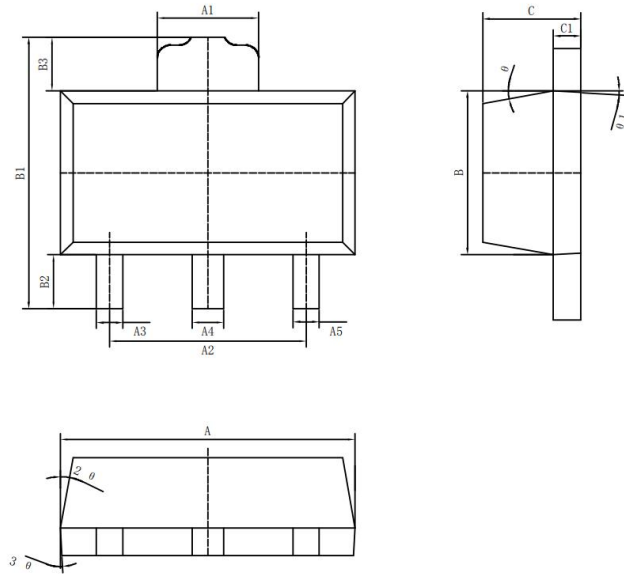


## 11 封装信息 (SOT23-3L)



标注	尺寸	最小(mm)	最大(mm)	标注	尺寸	最小(mm)	最大(mm)
A		2.82	3.03	C		1.05	1.15
e		0.95(BSC)		C1		0.03	0.15
b		0.28	0.45	C2		0.12	0.23
B		1.05	1.70	L		0.35	0.55
B1		2.60	3.00	θ		0°	8°

封装信息 (SOT89-3)



尺寸 标注	最小 (mm)	最大 (mm)	尺寸 标注	最小 (mm)	最大 (mm)
A	4.40	4.60	B3	0.82	0.83
A1	1.65	1.75	C	1.40	1.60
A2	2.95	3.05	C1	0.35	0.45
A3	0.35	0.45	θ	6°	
A4	0.43	0.53	θ1	3°	
A5	0.35	0.45	θ2	6°	
B	2.40	2.60	θ3	3°	
B1	4.05	4.25			
B2	0.82	0.83			

注意:

1. 本图如有更改, 恕不另行通知, 使用前请注意获取产品对应版本资料。

## X-ON Electronics

Largest Supplier of Electrical and Electronic Components

*Click to view similar products for [LDO Voltage Regulators](#) category:*

*Click to view products by [LR manufacturer](#):*

Other Similar products are found below :

[AP7363-SP-13](#) [NCV8664CST33T3G](#) [L79M05TL-E](#) [AP7362-HA-7](#) [PT7M8202B12TA5EX](#) [TCR3DF185,LM\(CT](#) [TLF4949EJ](#)  
[NCP4687DH15T1G](#) [NCV8703MX30TCG](#) [LP2951CN](#) [NCV4269CPD50R2G](#) [AP7315-25W5-7](#) [NCV47411PAAJR2G](#) [AP2111H-1.2TRG1](#)  
[ZLDO1117QK50TC](#) [AZ1117ID-ADJTRG1](#) [NCV4263-2CPD50R2G](#) [NCP114BMX075TCG](#) [MC33269T-3.5G](#) [TLE4471GXT](#) [AP7315-33SA-](#)  
[7](#) [NCV4266-2CST33T3G](#) [NCP715SQ15T2G](#) [NCV8623MN-50R2G](#) [NCV563SQ18T1G](#) [NCV8664CDT33RKG](#) [NCV4299CD250R2G](#)  
[NCP715MX30TBG](#) [NCV8702MX25TCG](#) [L974113TR](#) [TLE7270-2E](#) [NCV562SQ25T1G](#) [AP2213D-3.3TRG1](#) [AP2202K-2.6TRE1](#)  
[NCV8170BMX300TCG](#) [NCV8152MX300180TCG](#) [NCP700CMT45TBG](#) [AP7315-33W5-7](#) [LD56100DPU28R](#) [NCP154MX180300TAG](#)  
[AP2210K-3.0TRE1](#) [AP2113AMTR-G1](#) [NJW4104U2-33A-TE1](#) [MP2013AGG-5-P](#) [NCV8775CDT50RKG](#) [NJM2878F3-45-TE1](#) [S-](#)  
[19214B00A-V5T2U7](#) [S-19214B50A-V5T2U7](#) [S-19213B50A-V5T2U7](#) [S-19214BC0A-E8T1U7\\*1](#)