



Air720SH_Air720SG_Air720SD 模块硬件设计手册



上海合宙通信科技有限公司



目录

1. 绪论	4
1.1. 相关文档.....	4
2. 综述	5
2.1 型号信息.....	5
2.2 主要性能.....	6
2.3 功能框图.....	8
2.4 评估板.....	8
3. 应用接口	9
3.1. 管脚描述.....	9
3.2. 工作模式.....	15
3.3. 电源供电.....	15
3.3.1. 模块电源工作特性.....	15
3.3.2. 减小电压跌落.....	16
3.3.3. 供电参考电路.....	16
3.4. 开关机.....	17
3.4.1. 开机.....	17
3.4.2. 关机.....	19
3.4.3 复位.....	20
3.5. 省电功能.....	21
3.5.1. 最少功能模式/飞行模式.....	21
3.5.2. 睡眠模式(慢时钟模式).....	21
3.6. 模式切换汇总.....	23
3.7. 串口.....	23
3.7.1. 主串口.....	24
3.7.2. 调试串口.....	26
3.7.3. 串口电压转换.....	27
3.8. USB 接口.....	27
3.9. SIM 卡接口.....	28
3.9.1. SIM 接口.....	28
3.10. WAKEUP_OUT.....	30
3.11. 网络状态指示.....	32
4. 射频接口	33
4.1. 射频参考电路.....	33
4.2. RF 输出功率.....	34
4.3. RF 传导灵敏度.....	34
4.4. 推荐 RF 焊接方式.....	35
5. 电器特性, 可靠性, 射频特性	36
5.1. 绝对最大值.....	36
5.2. 推荐工作条件.....	36



5.3.	工作温度	36
5.4.	电源额度值	37
5.5.	静电防护	39
6.	机械尺寸	40
6.1.	模块机械尺寸	40
6.2.	推荐 PCB 封装	41
7.	存储和生产	42
7.1.	存储	42
7.2.	生产焊接	42

Luat

上海合宙通信

1. 绪论

本文档定义了Air720SH_Air720SG_Air720SD模块及其硬件接口规范，电气特性和机械细节，通过此文档的帮助，结合我们的应用手册和用户指导书，客户可以快速应用Air720SH_Air720SG_Air720SD模块于无线应用。

1.1. 相关文档

表格 1: 相关文档

编号	文件名	注释
1	Air720_AT 指令集详解	已开放
2	Air720 参考设计	已开放
3	Air720 PCB 封装	已开放
4	Luat 下载调试工具	已开放
5	Luat 模块阻抗线及天线设计建议	已开放

注意：所有文档均可在 <http://www.openluat.com/Product/Index.html> 下载

2. 综述

2.1 型号信息

表格 2: 模块支持频段列表

型号	Air720SH-NP	Air720SHA-NP	Air720SG-NP	Air720SGA-NP	Air720SEA-NP
LTE-FDD	B1/B3/B5/B8	B1/B3/B5/B8	B1/B3/B5/B8	B1/B3/B5/B8	B1/B3/B5/B7 /B8/B20
LTE-TDD	B34/B38/B39 /B40/B41	B34/B38/B39 /B40/B41	B34/B38/B39 /B40/B41	B34/B38/B39 /B40/B41	B34/B38/B39 /B40/B41
WCDMA	B1/B8	B1/B8	B1/B8	B1/B8	B1/B5/B8
GSM	GSM900/DCS1800	GSM900/DCS1800	N	N	GSM900/DCS1800
分集接收	N	Y	N	Y	Y
PCM	Y	Y	Y	Y	Y
备注	国内 4G 全网通	国内 4G 全网通 带分集接收	国内 4G 全网通	国内 4G 全网通 带分集接收	海外版 带分集接收

型号	Air720SD-NP	Air720SDA-NP
LTE-FDD	B3/B8	B3/B8
LTE-TDD	B34/B38/B39 /B40/B41	B34/B38/B39 /B40/B41
WCDMA	N	N
GSM	GSM900/DCS1800	GSM900/DCS1800
分集接收	N	Y
PCM	Y	Y
备注	移动三模	移动三模 带分集接收

2.2 主要性能

表格 2: 模块主要性能

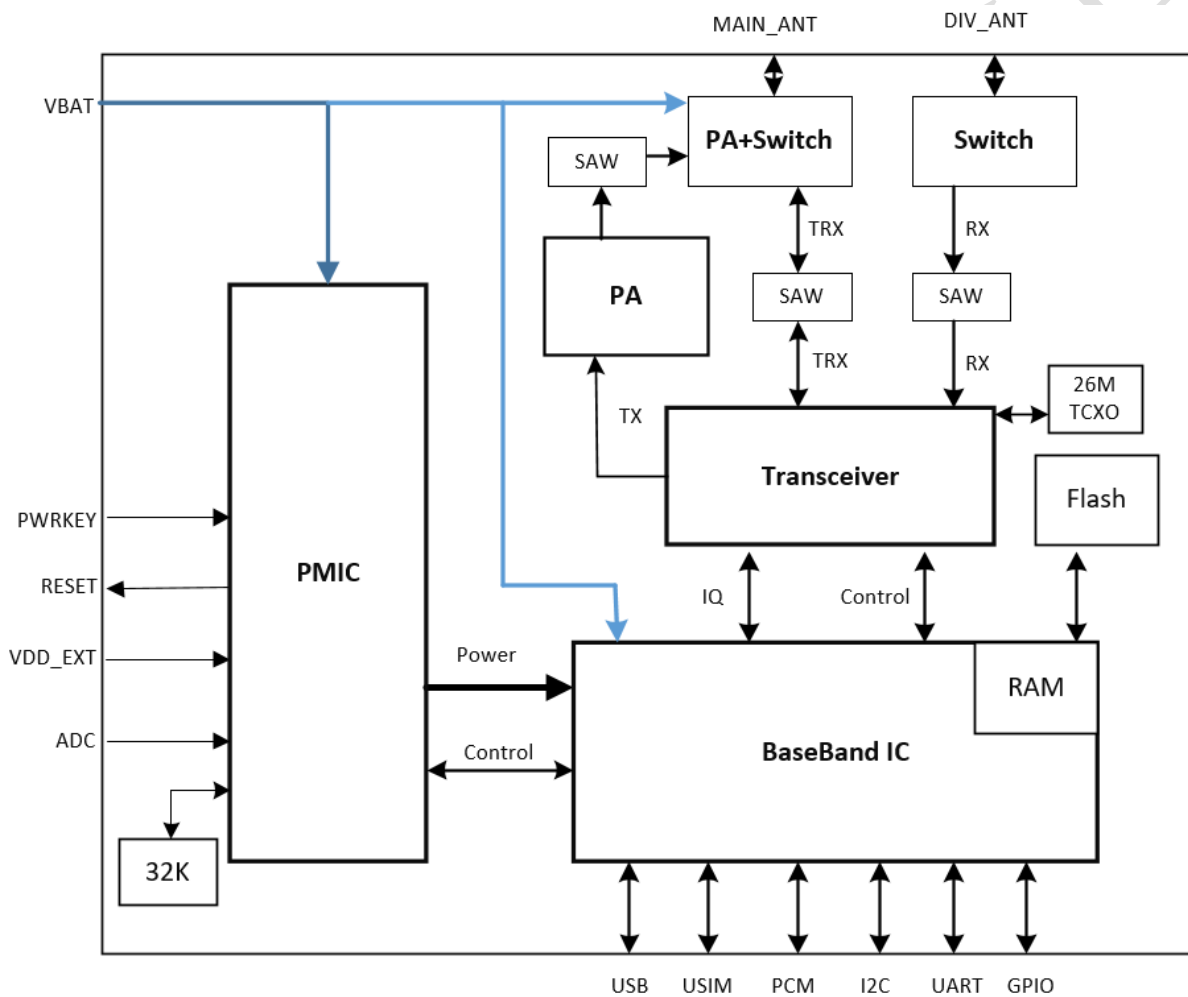
特征	说明
支持频段	见表2模块型号信息介绍
发射功率	<ul style="list-style-type: none"> ◆ GSM900: Class 4 (33dBm+-3dB) ◆ DCS1800: Class 1(30dBm+-3dB) ◆ GSM900 8-PSK: Class E2(27dBm+-3dB) ◆ DCS1800 8-PSK: Class E2(26dBm+-3dB) ◆ WCDMA: CLASS 3 (24dBm+1/-3dB) ◆ LTE-TDD: Class3(23dBm+1/-3dB) ◆ LTE-FDD: Class3(23dBm+-2dB)
供电	<ul style="list-style-type: none"> ◆ VBAT 3.3V ~ 4.3V, 典型值3.8V
LTE 特性	<ul style="list-style-type: none"> ◆ 最大支持non-CA CAT4 ◆ 支持1.4~20MHz射频带宽 ◆ LTE-FDD: 最大上行速率 50Mbps, 最大下行速率 150Mbps ◆ LTE-TDD: 最大上行速率 50Mbps, 最大下行速率 150Mbps
WCDMA 特性	<ul style="list-style-type: none"> ◆ 支持3GPP R8 DC-HSPA+ ◆ 支持16-QAM,64-QAM and QPSK modulation ◆ 3GPP R6 CAT 6 HSUPA: 最大上行速率 5.76Mbps ◆ 3GPP R8 CAT24 DC-HSPA+: 最大下行速率 42Mbps
GSM 特性	<p>EDGE:</p> <ul style="list-style-type: none"> ◆ 支持EDGE多时隙等级12 ◆ 支持GMSK 和 8-PSK ◆ 下行编码格式: CS 1-4 和 MCS 1-9 ◆ 上行编码格式: CS 1-4 和 MCS 1-9 ◆ 最大下行速率 296Kbps, 最大上行速率 236.8Kbps <p>GPRS:</p> <ul style="list-style-type: none"> ◆ 支持GPRS多时隙等级10 ◆ 编码格式: CS 1-4 ◆ 最大下行速率 107Kbps, 最大上行速率 85.6Kbps <p>R99:</p> <ul style="list-style-type: none"> ◆ CSD传输速率: 9.6kbps, 14.4kbps
网路协议特性	<ul style="list-style-type: none"> ◆ 已支持TCP/UDP/PPP/FTP/HTTP/NITZ/CMUX/NDIS/NTP/HTTPS/PING/ECM/FTPS/FILE ◆ SMTP/SMTPS/MMS/DTMF开发中

USIM 卡接口	<ul style="list-style-type: none">◆ 支持USIM/SIM卡：1.8V和3V
USB 接口	<ul style="list-style-type: none">◆ 兼容 USB 2.0（只支持从模式），数据传输速率最大到 480Mbps◆ 用于AT指令、数据传输、软件调试、软件升级◆ USB 虚拟串口驱动：支持 Windows XP, Windows 7/10, Linux 2.6.x/3.x/4.1, Android 4.x/5.x/6.x/7.x 等操作系统下的 USB 驱动
串口	主串口： <ul style="list-style-type: none">◆ 用于AT命令和数据传输◆ 最大波特率921600bps，默认115200bps◆ 支持硬件流控（CTS/RTS） 调试串口： <ul style="list-style-type: none">◆ 用于调试信息输出◆ 波特率115200bps
天线接口	<ul style="list-style-type: none">◆ 特性阻抗50欧姆
物理特性	<ul style="list-style-type: none">◆ 尺寸：32mm*29mm*2.4mm◆ 重量：约5g
温度范围	<ul style="list-style-type: none">◆ 正常工作温度：-35° C~+70° C◆ 极限工作温度：-40° C~+85° C
RoHS	<ul style="list-style-type: none">◆ 所有器件完全符合RoHS标准
封装	<ul style="list-style-type: none">◆ 144个管脚，其中80个为LCC管脚，64个为LGA管脚，实际可用管脚详见管脚图

2.3 功能框图

下图为Air720SH_Air720SG_Air720SD模块功能框图，阐述了其主要功能：

- ◆ 存储器
- ◆ 射频部分
- ◆ 电源管理
- ◆ 接口部分



图表 1：功能框图

2.4 评估板

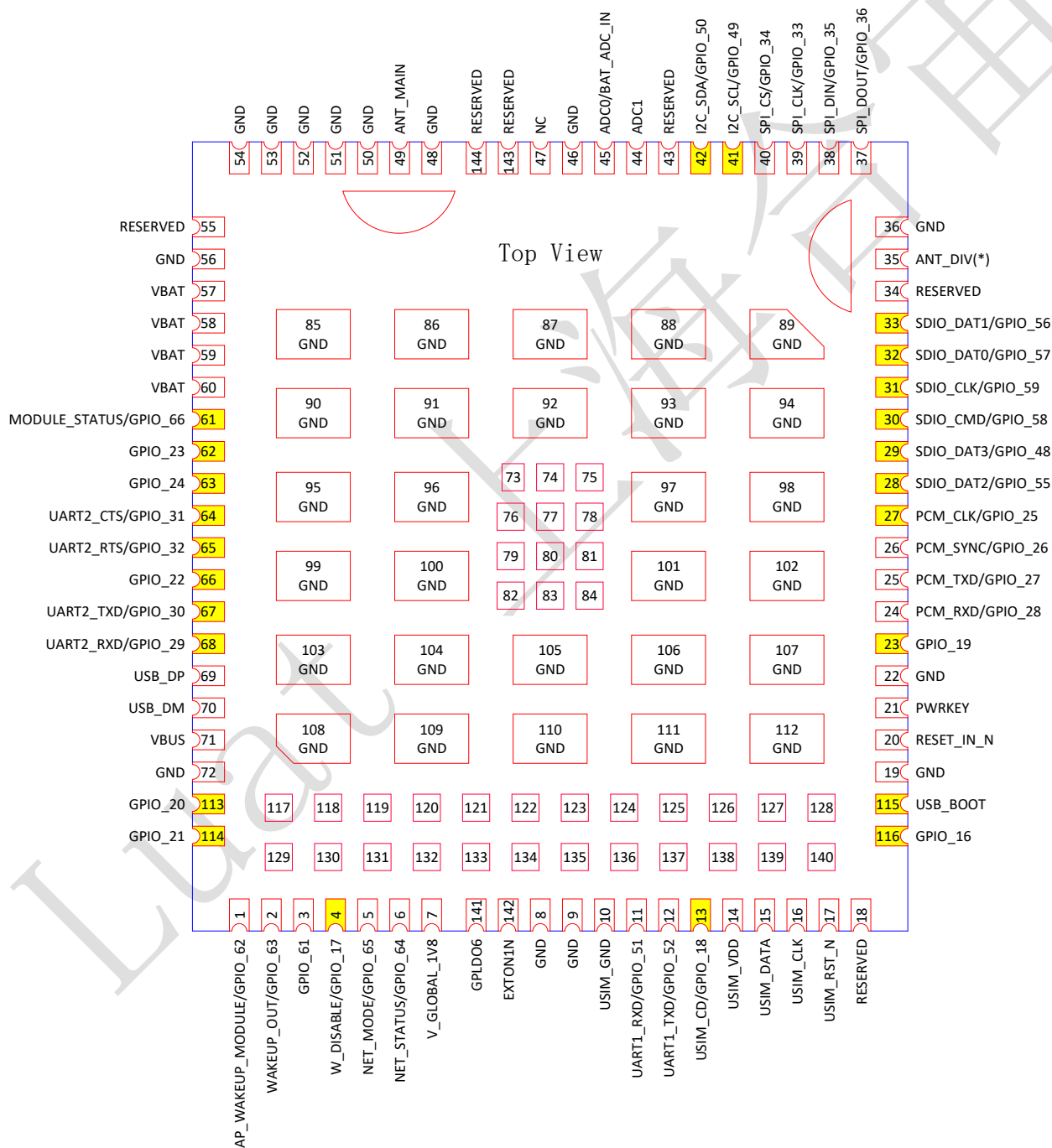
为了有助于测试及使用Air720，合宙提供一套评估板，评估板资料链接：

<http://www.openluat.com/Product/4g/S720.html>。

3. 应用接口

模块采用LCC封装，144个SMT焊盘管脚，以下章节将详细阐述Air720各接口的功能

3.1. 管脚描述



图表 2: Air720SH_Air720SG_Air720SD 管脚排列图 (正视图)

表格 3: 管脚描述

电源						
管脚名	管脚	上电状态	I/O	管脚描述	电气特性	备注
VBAT	59,60,57,58		PI	模块主电源 VBAT=3.3V~4.3V	Vmax=4.3V Vmin=3.3V Vnorm=3.8V	1.模块在突发模式下的最大负载电流有 1.8A
V_GLOBAL_1V8	7		PO	输出1.8V	Vnorm=1.8V Iomax=50mA	1.如果不用则悬空 2.如果用这个管脚给外部供电, 推荐并联一个2~4.7uF的去耦电容, 负载电流不要超过50mA
GND	8,9,10,19,22,36,46,48,50~54,56,72,85~112		GND	模块地		
开关机						
管脚名	管脚	上电状态	I/O	管脚描述	电气特性	备注
PWRKEY	21		I	模块开机/关机; 内部上拉到VBAT	VILmax=0.5V	1. VBAT电压域 2. 内部上拉 3. 关机状态下把管脚拉低1.5s以上模块开机 4. 开机状态下把管脚拉低1.5s以上模块关机 (具体请参考开机时序图)
复位						
管脚名	管脚	上电状态	I/O	管脚描述	电气特性	备注
RESET_IN_N	20		I	模块复位; 内部上拉到V_GLOBAL_1V8	VILmax=0.45V	1. 1.8V电压域 2. 内部上拉, 把管脚拉低1s以上模块复位 3. 如果不使用, 建议加1uf电容到地

模块状态指示

管脚名	管脚号	上电状态	I/O	管脚描述	电气特性	备注
NET_STATUS (GPIO_64)	6	INPUT PULL_DOWN	O	网络状态指示	V _{OHmin} =1.35V V _{OLmax} =0.45V I _o max=2mA	1.8V 电压域 不用则悬空
NET_MODE (GPIO_65)	5	INPUT PULL_DOWN	O	4G 网络指示	V _{OHmin} =1.35v V _{OLmax} =0.45v I _o max=2mA	1.8V 电压域 不用则悬空
MODULE_STAT US	61	OUTPUT LOW	O	模块运行状态指示	V _{OHmin} =1.35v V _{OLmax} =0.45v I _o max=2mA	1.8V 电压域 不用则悬空

USB 接口

管脚名	管脚号	上电状态	I/O	管脚描述	电气特性	备注
USB_VBUS	71		I	USB 电源, USB 插入检测	V _{max} =5.25V V _{min} =3.0V V _{norm} =5.0V	
USB_DP	69		IO	USB 差分数据+	USB2.0	90 欧姆差分阻抗控制
USB_DM	70		IO	USB 差分数据-	USB2.0	90 欧姆差分阻抗控制

主串口

管脚名	管脚号	上电状态	I/O	管脚描述	电气特性	备注
UART2_TXD (GPIO_30)	67	OUTPUT LOW	O	模块发送数据	V _{Lmin} =-0.3V	1.8V 电压域 不用则悬空
UART2_RXD (GPIO_29)	68	OUTPUT LOW	I	模块接收数据	V _{Lmax} =0.45V V _{IHmin} =1.2V	
UART2_RTS (GPIO_32)	65	OUTPUT LOW	O	模块清除发送	V _{IHmax} =2.0V V _{OHmin} =1.35V	
UART2_CTS (GPIO_31)	64	OUTPUT LOW	I	DTE请求发送数据给模块	V _{OLmax} =0.45V	

辅串口

管脚名	管脚号	上电状态	I/O	管脚描述	电气特性	备注
UART1_TXD (GPIO_52)	12	INPUT PULL_UP	O	模块数据收发	V _{Lmin} =-0.3V V _{Lmax} =0.45V V _{IHmin} =1.2V	1.8V 电压域 不用则悬空 AT 版本调试串口
UART1_RXD (GPIO_51)	11	INPUT PULL_UP	I		V _{IHmax} =2.0V V _{OHmin} =1.35V V _{OLmax} =0.45V	

I2C						
管脚名	管脚号	上电状态	I/O	管脚描述	电气特性	备注
I2C_SCL (GPIO_49)	41	INPUT PULL_UP	O	I2C 接口		用作 I2C 时需外部 1.8V 上拉 不用则悬空
I2C_SDA (GPIO_50)	42	INPUT PULL_UP	O			
PCM						
管脚名	管脚号	上电状态	I/O	管脚描述	电气特性	备注
PCM_RXD (GPIO_28)	24	UNKNOWN	I	通用 GPIO	$V_{Lmin}=-0.3V$ $V_{Lmax}=0.6V$ $V_{Hmin}=1.2V$ $V_{Hmax}=2.0V$ $V_{OHmin}=1.35V$ $V_{OLmax}=0.45V$	不用则悬空
PCM_TXD (GPIO_27)	25	UNKNOWN	O			
PCM_SYNC (GPIO_26)	26	UNKNOWN	IO			
PCM_CLK (GPIO_25)	27	UNKNOWN	IO	不可用作 GPIO		不可用作 GPIO
SIM 卡接口						
管脚名	管脚号	上电状态	I/O	管脚描述	电气特性	备注
USIM_VDD	14		P	USIM 卡供电	3V: $V_{OLmax}=0.4V$ $V_{OHmin}=2.7V$ 1.8V: $V_{OLmax}=0.36V$ $V_{OHmin}=1.62V$	模块可以自动识别 1.8V 或者 3V(U)SIM 卡
USIM_DATA	15		I/O	USIM 卡数据线	3V: $V_{OLmax}=0.4V$ $V_{OHmin}=2.6V$ 1.8V: $V_{OLmax}=0.27V$ $V_{OHmin}=1.4V$	
USIM_CLK	16		O	USIM 卡时钟线	3V: $V_{OLmax}=0.4V$ $V_{OHmin}=2.7V$ 1.8V: $V_{OLmax}=0.216V$ $V_{OHmin}=1.62V$	
USIM_RST	17		O	USIM 卡复位线	3V: $V_{OLmax}=0.4V$ $V_{OHmin}=2.7V$ 1.8V: $V_{OLmax}=0.216V$ $V_{OHmin}=1.62V$	
USIM_CD (GPIO_18)	13	UNKNOWN	I	USIM 卡在位检测	$V_{Lmin}=-0.3V$ $V_{Lmax}=0.6V$ $V_{Hmin}=1.2V$ $V_{Hmax}=2.0V$	1.8V 电压域 不用则悬空



ADC						
管脚名	管脚号	上电状态	I/O	管脚描述	电气特性	备注
ADC0	45		I	模数转换器	输入范围 0~4.2V	内部集成分压电阻 100K 和 47K ADC 分辨率 12bits 不用则悬空
ADC1	44		I	模数转换器	输入范围 0~1.4V	ADC 分辨率 12bits 不用则悬空
射频接口						
管脚名	管脚号	上电状态	I/O	管脚描述	电气特性	备注
ANT_MAIN	49		I/O	天线接口	50 欧姆特性阻抗	
ANT_DIV	35		I	分集天线接口	50 欧姆特性阻抗	Air720SHA/Air720SGA/ Air720SEA 支持分集天线
USB_BOOT						
管脚名	管脚号	上电状态	I/O	管脚描述	电气特性	备注
USB_BOOT	115	INPUT PULL_DOWN	I	在开机之前上拉到 V_GLOBAL_1V8, 模块 会强行进入 USB 下载 模式		1.8V 电压域 不用则悬空
GPIO						
管脚名	管脚号	上电状态	I/O	管脚描述	电气特性	备注
AP_WAKEUP_ MODULE (GPIO_62)	1	INPUT PULL_UP	I	唤醒模块	V _L min=-0.3V V _L max=0.45V V _H min=1.2V V _H max=2.0V V _{OH} min=1.35V V _{OL} max=0.45V	1.8V 电压域 拉低唤醒模块
W_DISABLE (GPIO_17)	4	OUTPUT LOW	I	飞行模式控制管脚		1.8V 电压域 低电平进入飞行模式, 高电平 退出飞行模式 不用则悬空
WAKEUP_OUT (GPIO_63)	2	OUTPUT HIGHE	O	唤醒 AP		具体功能参阅 3.10 WAKEUP_OUT
GPIO_61	3	INPUT PULL_UP	IO	通用 GPIO	V _L min=-0.3V V _L max=0.6V V _H min=1.2V V _H max=2.0V V _{OH} min=1.35V V _{OL} max=0.45V	不用则悬空
GPIO_19	23	OUTPUT LOW	IO			
SDIO_DAT2 (GPIO_55)	28	OUTPUT LOW	IO	通用 GPIO 目前不支持 SDIO 接口		不用则悬空
SDIO_DAT3 (GPIO_48)	29	OUTPUT LOW	IO			

SDIO_CMD (GPIO_58)	30	OUTPUT LOW	IO			
SDIO_CLK (GPIO_59)	31	OUTPUT LOW	IO			
SDIO_DAT0 (GPIO_57)	32	OUTPUT LOW	IO			
SDIO_DAT1 (GPIO_56)	33	OUTPUT LOW	IO			
SPI_DOUT (GPIO_36)	37	INPUT PULL_UP	IO	SPI 接口		
SPI_DIN (GPIO_35)	38	INPUT PULL_UP	IO			
SPI_CLK (GPIO_33)	39	INPUT PULL_UP	IO			
SPI_CS (GPIO_34)	40	INPUT PULL_UP	IO			
GPIO_23	62	OUTPUT LOW	IO	通用 GPIO	$V_{ILmin}=-0.3V$ $V_{ILmax}=0.6V$ $V_{IHmin}=1.2V$ $V_{IHmax}=2.0V$ $V_{OHmin}=1.35V$ $V_{OLmax}=0.45V$	不用则悬空
GPIO_24	63	INPUT PULL_DOWN	IO			
GPIO_22	66	OUTPUT LOW	IO			
GPIO_20	113	INPUT PULL_DOWN	IO			
GPIO_21	114	INPUT PULL_DOWN	IO			
GPIO_16	116	OUTPUT LOW	IO			
GPLDO6	141	Disabled	O	通用 LDO, 可配置输出 1.8/2.8/3.3V, 200mA		不用则悬空
EXTON1N*	142		I	把 EXTON1N 拉低, 模块可以上电开机; 不需要上电开机功能请保持悬空		不用则悬空
RESERVED	18			悬空处理		悬空处理

3.2. 工作模式

下表简要的叙述了接下来几章提到的各种工作模式。

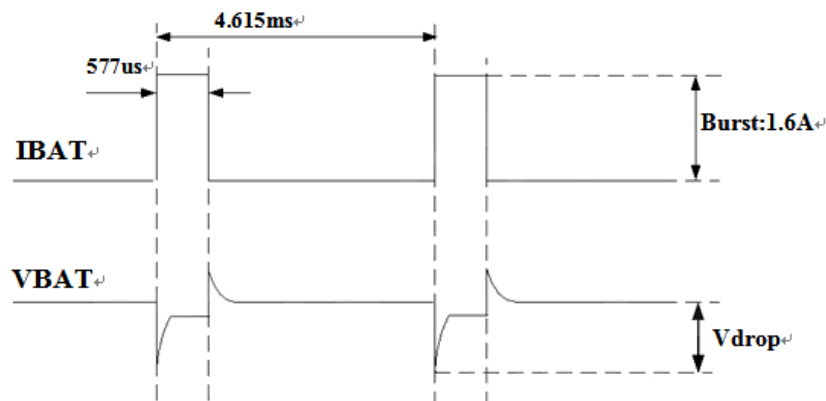
表格 4: 工作模式

模式	功能	
正常工作	SLEEP	在模块没有任何任务处理则会自动进入睡眠模式。睡眠模式下，模块的功耗会降到非常低，但模块仍然能够收发数据、短消息和来电。
	IDLE	软件正常运行。模块注册上网络，没有数据，语音和短信交互。
	TALK/Data	连接正常工作。有数据或者语音或者短信交互。此模式下，模块功耗取决于环境信号的强弱，动态 DTX 控制以及射频工作频率。
关机模式	此模式下PMU停止给基带和射频供电，软件停止工作，串口不通，但VBAT管脚依然通电	
最少功能模式(保持供电电压)	此模式下，射频和SIM卡都不工作，但是串口仍然可以访问	
飞行模式	AT+CFUN=4可以将模块设置为飞行模式，此模式下模块射频不工作	

3.3. 电源供电

3.3.1. 模块电源工作特性

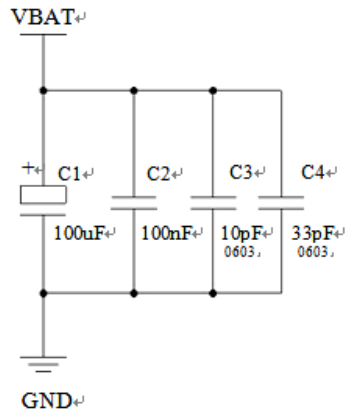
在模块应用设计中，电源设计是很重要的一部分。由于射频发射时会在短时间有一个较大电流的的突发脉冲。在突发脉冲阶段内，电源必须能够提供高的峰值电流，不然有可能会引起供电电压的跌落，2G网络下电压跌落比3G和4G网络大。



图表 3: 模块 2G 发射时的电压电流波形图

3.3.2. 减小电压跌落

模块电源VBAT电压输入范围为3.1V~4.4V，但是模块在射频发射时通常会在VBAT电源上产生电源电压跌落现象，这是由于电源或者走线路径上的阻抗导致，一般难以避免。因此在设计上要特别注意模块的电源设计。在VBAT输入端，建议并联一个低ESR(ESR=0.7Ω)的100uF的钽电容，以及100nF、33pF、10pF滤波电容（0603封装），VBAT输入端参考电路如图4所示。并且建议VBAT的PCB走线尽量短且足够宽，减小VBAT走线的等效阻抗，确保在最大发射功率时大电流下不会产生太大的电压跌落。建议VBAT走线宽度不少于2mm，并且走线越长，线宽越宽。



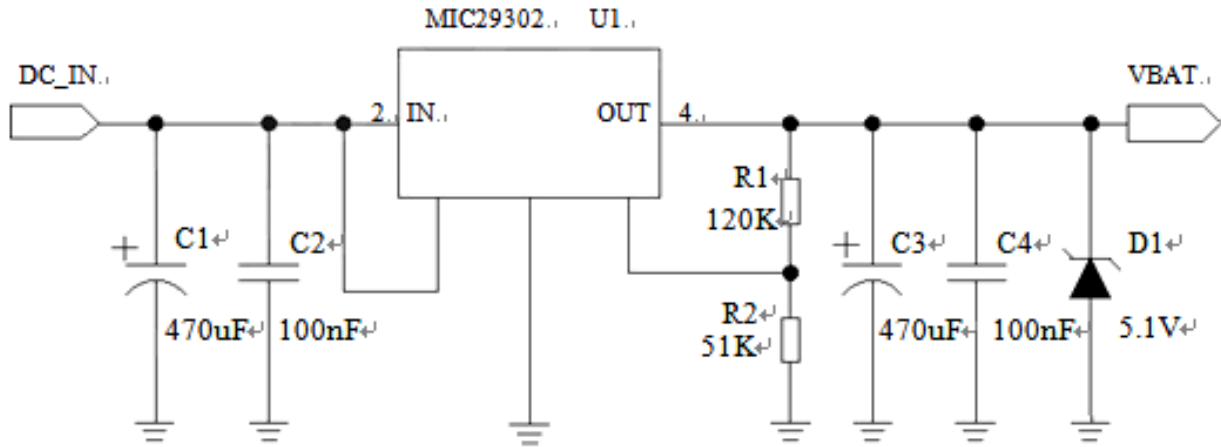
图表 4: VBAT 输入参考电路

3.3.3. 供电参考电路

电源设计对模块的供电至关重要，必须选择能够提供至少2A电流能力的电源。若输入电压跟模块的供电电压的压差不是很大，建议选择LDO作为供电电源。若输入输出之间存在比较大的压差，则使用开关电源转换器。

LDO供电:

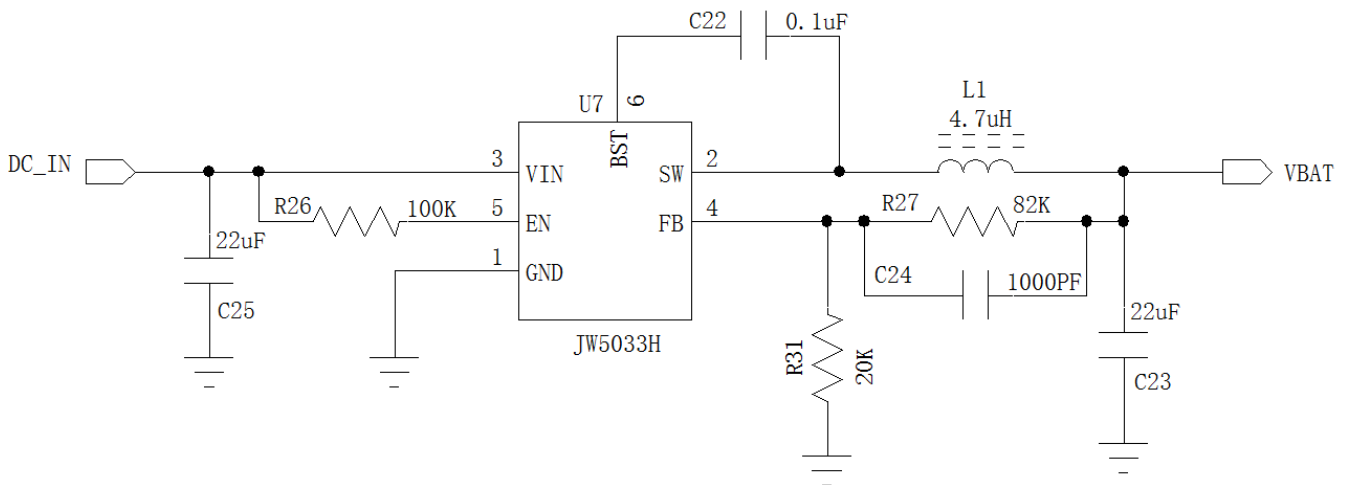
下图是5V供电的参考设计，采用了Micrel公司的LDO，型号为MIC29302WU。它的输出电压是4.16V，负载电流峰值到3A。为确保输出电源的稳定，建议在输出端预留一个稳压管，并且靠近模块VBAT管脚摆放。建议选择反向击穿电压为5.1V，耗散功率为1W以上的稳压管。



图表 5: 供电输入参考设计

DCDC 供电:

下图是 DCDC 开关电源的参考设计，采用的是杰华特公司的 JW5033S 开关电源芯片，它的最大输出电流在 2A，同时输入电压范围 4.7V~20V。注意 C25 的选型要根据输入电压来选择耐压值。



图表 6: DCDC 供电输入参考设计

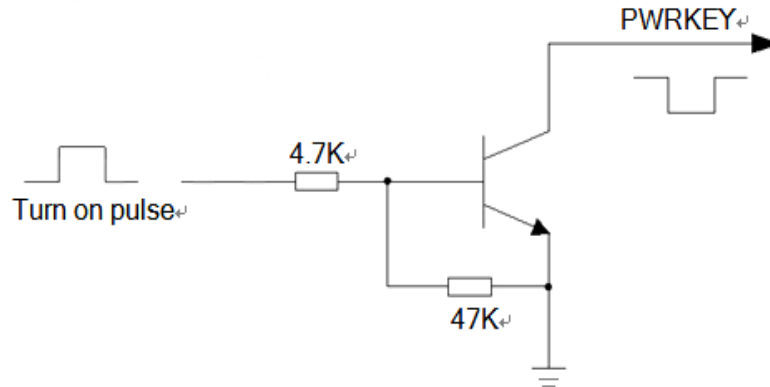
3.4. 关机

3.4.1. 开机

Air720x系列模块可以通过PWRKEY管脚开机。关机状态下长按开机键一段时间以上，模块会进入开机流程，软件会检测VBAT管脚电压若VBAT管脚电压大于软件设置的开机电压（3.1V），会继续开机动作直至系统开机完成；否则，会停止执行开机动作，系统会关机。

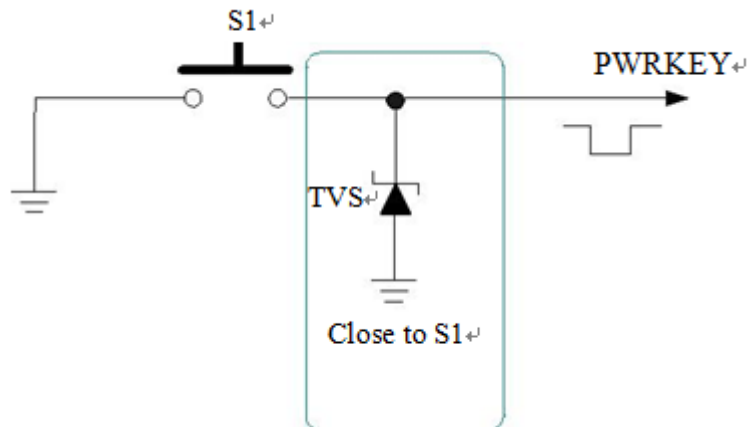
3.4.1.1 PWRKEY 管脚开机

VBAT上电后，PWRKEY管脚可以启动模块，把PWRKEY管脚拉低持续一段时间后（请参考时序图）之后开机，开机成功后PWRKEY管脚可以释放。可以通过检测 V_GLOBAL_1V8 管脚的电平来判别模块是否开机。推荐使用开集驱动电路来控制PWRKEY管脚。下图为参考电路：



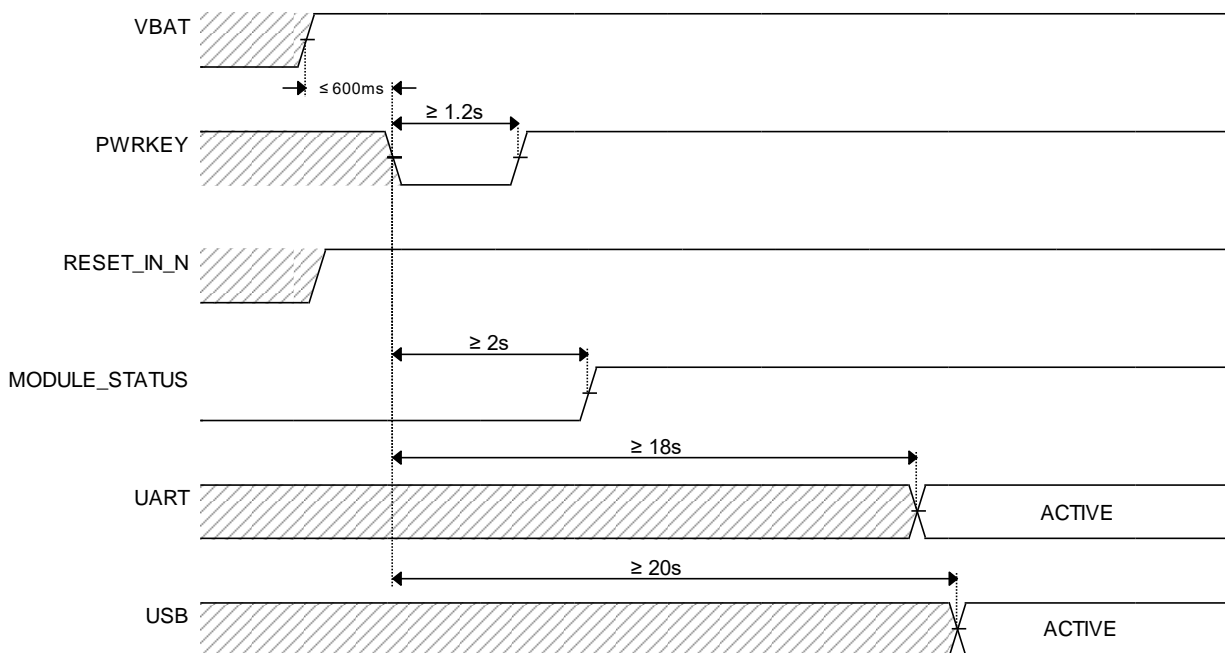
图表 6：开集驱动参考开机电路

另一种控制PWRKEY管脚的方法是直接使用一个按钮开关。按钮附近需放置一个TVS管用以ESD保护。下图为参考电路：



图表 7：按键开机参考电路

按键开机时序图:



注意：模块在上电后 600ms 内会检测开机关机，600ms 时间内拉低 PWRKEY 且大于 1.2s 能稳定开机。上电 600ms 后如果未检测到开机事件软件会进入关闭流程，此过程会持续 1 到 2s，如果这个时候拉低 PWRKEY 将不会被检测到。因此，如果不能保证在上电 600ms 内拉低 PWRKEY，为了确保能稳定开机建议 PWRKEY 时间适当加长，建议 4S 以上。

3.4.1.2 上电开机

将模块的第 142 脚：EXTON1N 直接接地可以实现上电自动开机功能。需要注意，在上电开机模式下，将无法关机，只要 VBAT 管脚的电压大于开机电压即使软件调用关机接口，模块仍然会再开机起来。另外，在此模式下，要想成功开机起来 VBAT 管脚电压仍然要大于软件设定的开机电压值（3.1V），如果不满足，模块会关闭，就会出现反复开关机的情况。

不建议把模块的第 21 脚：PWRKEY 直接接地来实现上电开机功能。假如把 PWRKEY 直接接地了，此时再把 RESET_IN_N 拉低超过 15 秒的话，模块内部的 PMU 会认为模块状态异常，强制断电，即使在 RESET_IN_N 释放以后模块也会一直处于关机状态，直到松开 PWRKEY 一段时间。

注意：早期的模块不支持 EXTON1N 功能，请与销售或客服咨询。如不确定，EXTON1N 和 PWRKEY 都预留开机功能。

3.4.2. 关机

以下方式可以关闭模块：

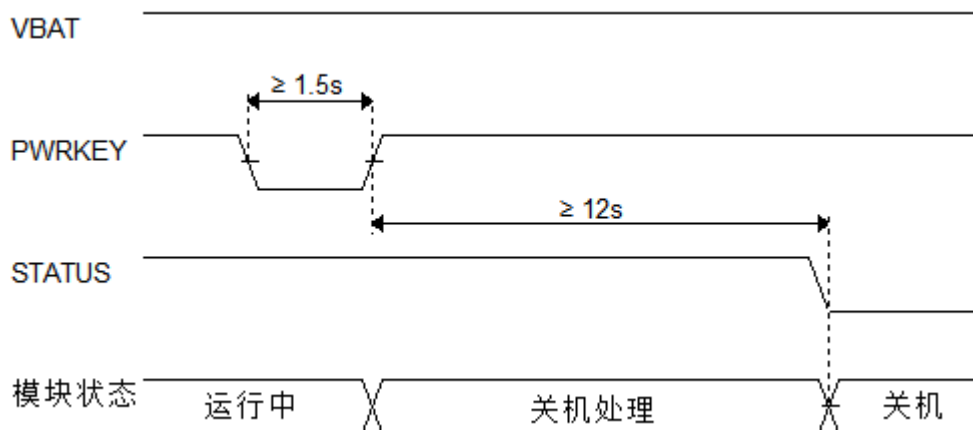
- ◆ 正常关机：使用 PWRKEY 管脚关机
- ◆ 正常关机：通过 AT 指令 AT+CPOWD 关机
- ◆ 低压自动关机：模块检测到低压（3V 以下）时关机

3.4.2.1 PWRKEY 管脚关机

PWRKEY 管脚拉低 1.5s 以上时间，模块会执行关机动作。

关机过程中，模块需要注销网络，注销时间与当前网络状态有关，经测定用时约2s~12s，因此建议延长12s后再进行断电或重启，以确保在完全断电之前让软件保存好重要数据。

时序图如下：



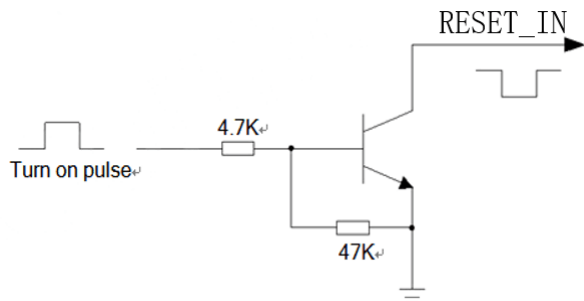
3.4.2.2 低电压自动关机

模块在运行状态时当 VBAT 管脚电压低于软件设定的关机电压时（默认设置 3V），软件会执行关机动作关闭模块，以防低电压状态下运行出现各种异常。

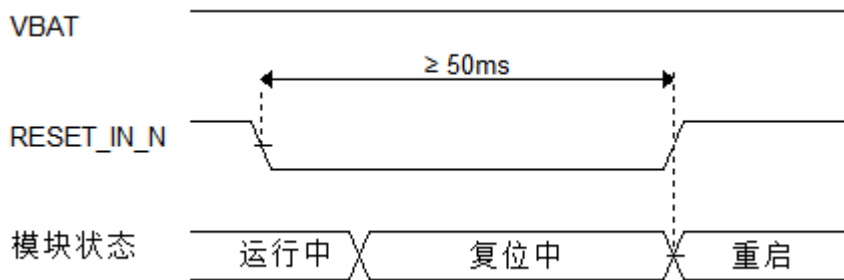
3.4.3 复位

RESET_IN_N 引脚可用于使模块复位。拉低 RESET_IN_N 引脚 150ms 以上可使模块复位。RESET_IN_N 信号对干扰比较敏感，因此建议在模块接口板上的走线应尽可能的短，且需包地处理。

参考电路：



时序图：



备注:

1. 复位功能建议仅在 AT+CPOWD 和 PWRKEY 关机失败后使用。
2. 确保 PWRKEY 和 RESET_IN_N 引脚没有大负载电容。
3. 如果不使用 RESET_IN_N，建议并联 1uF 电容到地。

3.5. 省电功能

根据系统需求，有两种方式可以使模块进入到低功耗的状态。对于 AT 版本使用“AT+CFUN”命令可以使模块进入最少功能状态。

3.5.1. 最少功能模式/飞行模式

最少功能模式可以将模块功能减少到最小程度，此模式可以通过发送“AT+CFUN=<fun>”命令来设置。<fun> 参数可以选择 0，1，4。

- ◆ 0: 最少功能（关闭 RF 和 SIM 卡）；
- ◆ 1: 全功能（默认）；
- ◆ 4: 关闭 RF 发送和接收功能；

如果使用“AT+CFUN=0”将模块设置为最少功能模式，射频部分和 SIM 卡部分的功能将会关闭。而串口依然有效，但是与射频部分以及 SIM 卡部分相关的 AT 命令则不可用。

如果使用“AT+CFUN=4”设置模块，RF 部分功能将会关闭，而串口依然有效。所有与 RF 部分相关的 AT 命令不可用。

模块通过“AT+CFUN=0”或者“AT+CFUN=4”设置以后，可以通过“AT+CFUN=1”命令设置返回到全功能状态。

3.5.2. 睡眠模式（慢时钟模式）

以下描述均针对标准 AT 版本，关于 LUA 版本的睡眠管理看 wiki.openluat.com 的介绍

3.5.2.1 串口应用

串口应用下支持两种睡眠模式：

- 睡眠模式 1: 通过 AP_WAKEUP_MODULE 管脚电平控制模块是否进入睡眠
- 睡眠模式 2: 模块在串口空闲一段时间后自动进入睡眠

3.5.2.1.1 睡眠模式 1

开启条件:

发送 AT 指令 AT+CSCLK=1

模块进入睡眠:

控制 AP_WAKEUP_MODULE 脚拉高, 模块会进入睡眠模式 1

模块退出睡眠:

拉低 AP_WAKEUP_MODULE 脚 50ms 以上, 模块会退出睡眠模式可以接受 AT 指令

模块在睡眠模式 1 时的软件功能:

不响应 AT 指令, 但是收到数据/短信/来电会有 URC 上报

HOST 睡眠时, 模块收到数据/短信/来电如何唤醒 HOST:

WAKEUP_OUT 信号

3.5.2.1.2 睡眠模式 2

开启条件:

发送 AT 指令 AT+CSLCK=2

模块进入睡眠:

串口空闲超过 AT+WAKETIM 配置的时间 (默认 5s), 模块自动进入睡眠模式 2

模块退出睡眠:

串口连续发送 AT 直到模块回应时即退出睡眠模式 2

模块在睡眠模式 2 时的软件功能:

不响应 AT 指令, 但是收到数据/短信/来电会有 URC 上报

HOST 睡眠时, 模块收到数据/短信/来电如何唤醒 HOST:

WAKEUP_OUT 信号

3.5.2.2 USB 应用

开启条件:

HOST USB 必须支持 USB suspend/resume

模块进入睡眠:

HOST 发起 USB suspend

模块退出睡眠:

HOST 发起 USB resume

HOST 睡眠时, 模块收到数据/短信/来电如何唤醒 HOST:

WAKEUP_OUT 信号

3.6. 模式切换汇总

表格 5: 模式切换汇总

当前模式	下一模式		
	关机	正常模式	睡眠模式
关机		使用 PWRKEY 开机	
正常模式	使用 PWRKEY 管脚, 或 VBAT 电压低于关机电压		软件调用睡眠接口, AT 版本不做动作 30s 自动休眠
睡眠模式	使用 PWRKEY 或 VBAT 电压低于关机电压	GPIO 管脚中断、定时器、接收短信或网络数据	

3.7. 串口

模块提供了两个通用异步收发器: 主串口 UART2 和调试串口 UART1。模块支持固定波特率和自适应波特率。自适应波特率支持范围 9600bps 到 115200bps。

主串口

- ◆ UART2_TXD: 发送数据到DTE设备的RXD端
- ◆ UART2_RXD: 从DTE设备TXD端接收数据
- ◆ UART2_RTS: DTE请求发送数据给DCE
- ◆ UART2_CTS: 清除发送

在默认情况下, 模块的硬件流控是关闭的。当客户需要硬件流控时, 管脚 **RTS,CTS** 必须连接到客户端, **AT** 命令“**AT+IFC=2,2**”可以用来打开硬件流控。**AT** 命令“**AT+IFC=0,0**”可以用来关闭流控。具体请参考《AirM2M 无线模块 AT 命令手册》。

调试串口

- ◆ UART1_TXD: 发送数据到DTE的串口
- ◆ UART1_RXD: 从DTE的串口接收数据

表格 6: 串口管脚定义

接口	名称	管脚	作用
主串口 UART2	UART2_TXD	67	串口发送数据
	UART2_RXD	68	串口接收数据
	UART2_RTS	65	DTE 请求发送数据给 DCE
	UART2_CTS	64	清除发送
辅串口 UART1	UART1_RXD	11	串口接收数据
	UART1_TXD	12	串口发送数据

3.7.1. 主串口

3.8.1.1 主串口特点

- ◆ 包括数据线TXD和RXD，硬件流控控制线RTS和CTS。
- ◆ 8个数据位，无奇偶校验，一个停止位。
- ◆ 硬件流控默认关闭。
- ◆ 用以AT命令传送，数传等。
- ◆ 支持波特率如下：1200,2400,4800,9600,14400,19200,28800,38400,57600,115200,230400,460800,921600bps
- ◆ AT指令版本默认情况下模块是自适应波特率(AT+IPR=0)，在自适应波特率模式下，开机后初始化信息（开头是“RDY”）不会回发给主控机。在模块开机2-3秒后，可以给模块发送AT命令。主控机需首先发送“AT”字符给模块来训练主控机的波特率，此时模块会上报初始化信息，表明训练成功。用户可以发送一个“AT+IPR=x:&W”命令给模块（x是波特率，比如9600），此命令的作用是设置一个固定的波特率并保存，在完成这些配置之后，每次模块开机以后，会自动串口返回URC初始化信息（开头是“RDY”）。

为了更好的使用自适应波特率功能，以下的使用条件需要注意：

模块和上位机之间同步：

自适应波特率功能开启情况下，当模块上电，在发送“AT”字符前最好等待 2~3 秒钟。当模块上报开机初始化信息，表明波特率训练成功，和上位机完成了同步。

在自适应波特率模式下，主控器如果需要开机信息，必须首先进行同步。否则开机初始化信息将不会上报。

自适应波特率操作配置：

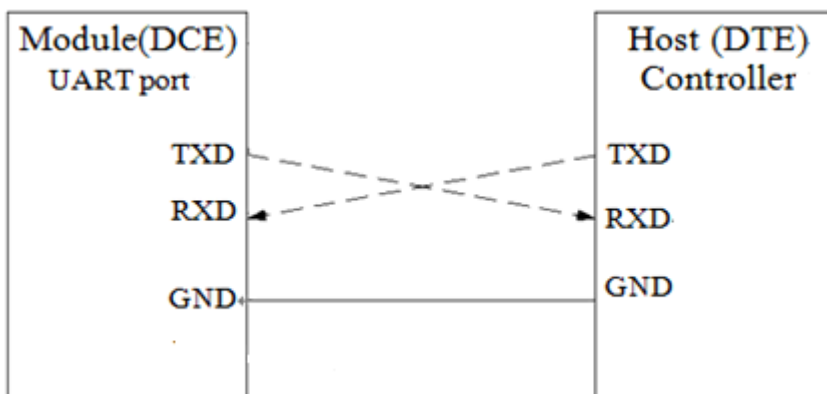
- ◆ 串口配置为8位数据位，无奇偶校验位，1位停止位（出厂配置）
- ◆ 模块开机时只有字符串“AT”可以训练波特率。（“at”、“At”或者“aT”无法被识别）
- ◆ 波特率训练成功后，可以识别大写、小写或大小写组合的AT命令。
- ◆ 自适应波特率模式下，如果模块开机没有先同步，如“RDY”，“+CFUN: 1”和“+CPIN: READY”这样的URC信息将不会上报。
- ◆ 不推荐在固定波特率模式时切换到自适应波特率模式。

- ◆ 在自适应波特率模式下，不推荐切换到软件多路复用模式。

3.8.1.2 主串口连接方式

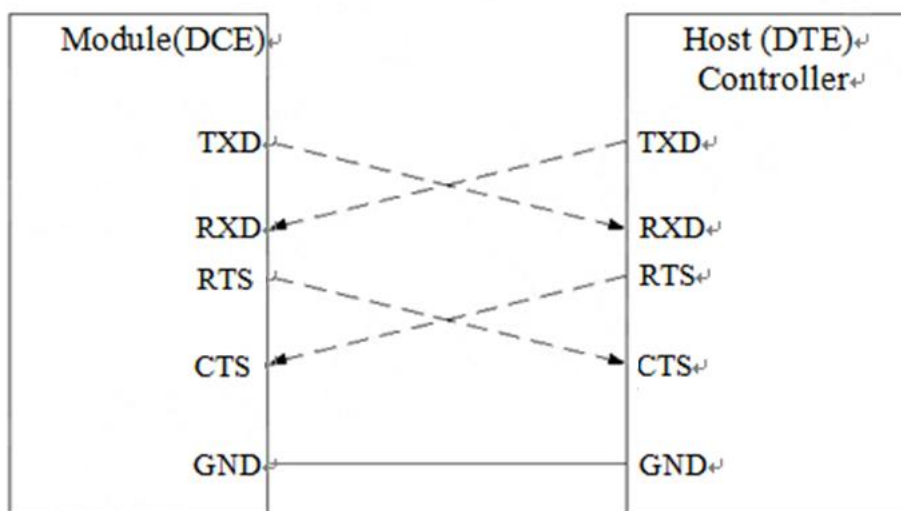
主串口的连接方式较为灵活，如下是三种常用的连接方式。

三线制的串口请参考如下的连接方式：



图表 8：串口三线制连接方式示意图

带流控的串口连接请参考如下电路连接，此连接方式可提高大数据量传输的可靠性，防止数据丢失。

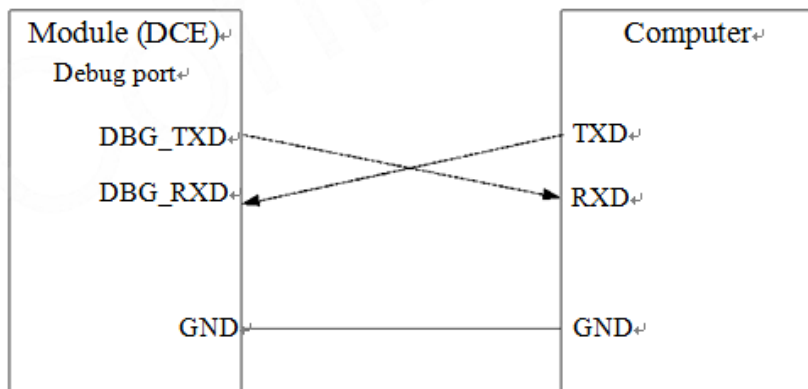


图表 9：带流控的串口连接方式示意图

3.7.2. 调试串口

- ◆ 数据线：UART1_TXD和UART1_RXD
- ◆ 调试口仅用作软件调试，波特率配置为115200bps
- ◆ 串口会自动向外输出log信息

调试串口连线参考如下方式连接：



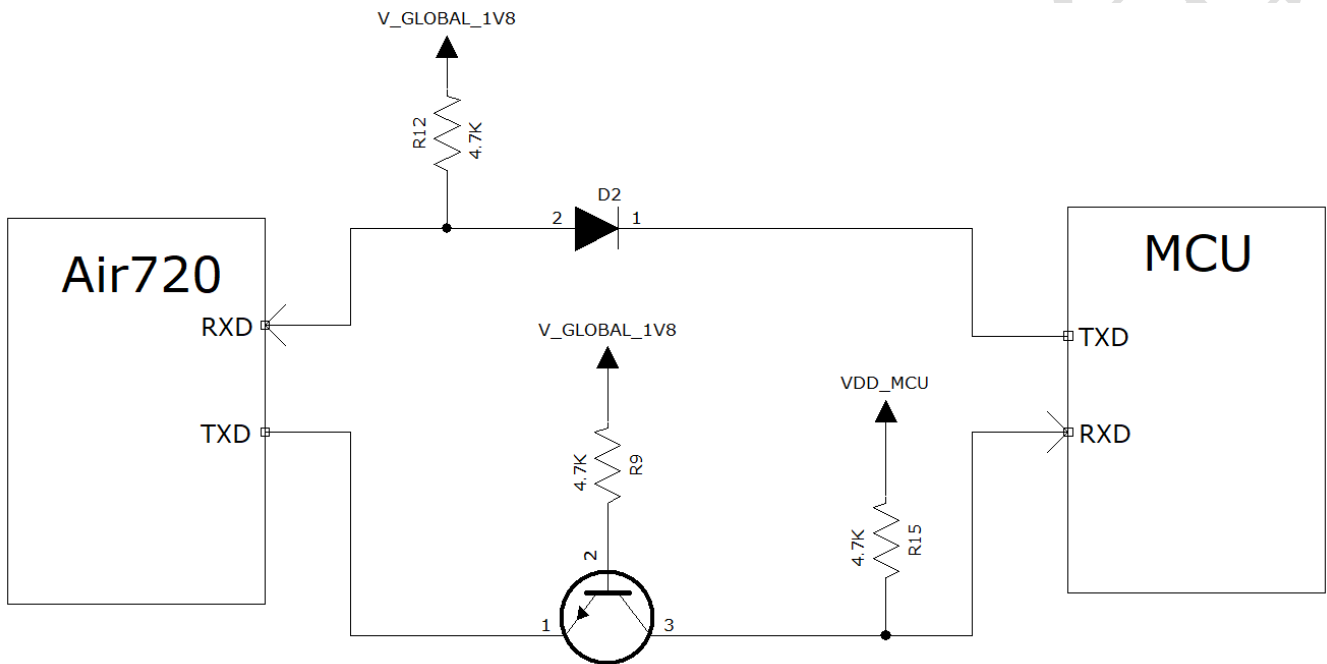
图表 10：软件调试连线图

3.7.3. 串口电压转换

Air720 模块的 UART1/UART2 的电平都是 1.8V 的，如果要和 3.3V/5V 的 MCU 通信，必须要加电平转换电路：

电平转换电路如下：

V_GLOBAL_1V8 是模块输出的 I/O 电平电压。VDD_MCU 是客户端的 I/O 电平电压。D2 选低导通压降的肖特基二极管。



也可以通过外加电平转换芯片来实现电压转换。

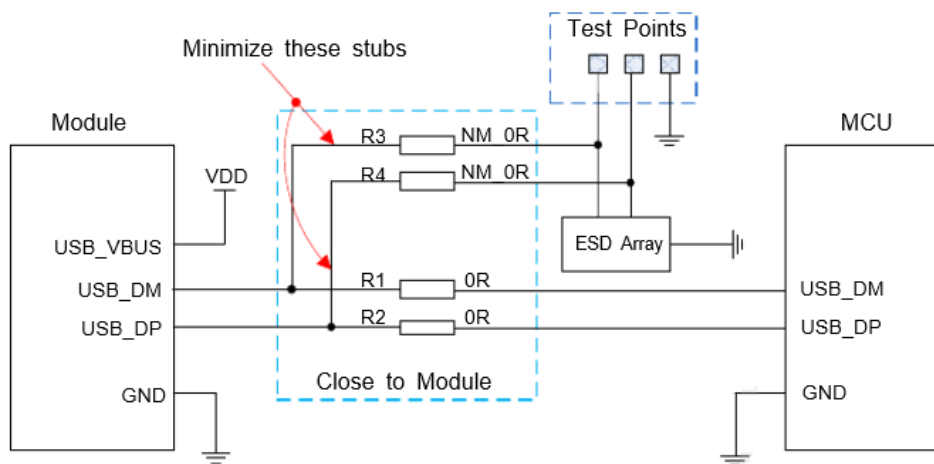
3.8. USB 接口

Air720 的 USB 符合 USB2.0 规范，支持高速（480Mbps）和全速（12Mbps）模式。该接口可用于 AT 命令传送，数据传输，软件调试和软件升级

表格 7：USB 管脚定义

接口	名称	管脚	作用
USB	USB_DP	69	USB 差分数据正，需 90 欧姆差分阻抗
	USB_DM	70	USB 差分数据负，需 90 欧姆差分阻抗
	USB_VBUS	71	USB 电源，用于 USB 检测。
	GND	72	地

USB接口参考设计电路如下：



图表 11: USB 接口参考设计

3.9. SIM 卡接口

SIM 卡接口支持 ETSI 和 IMT-2000 卡范的，支持 1.8V 和 3.0V USIM 卡。

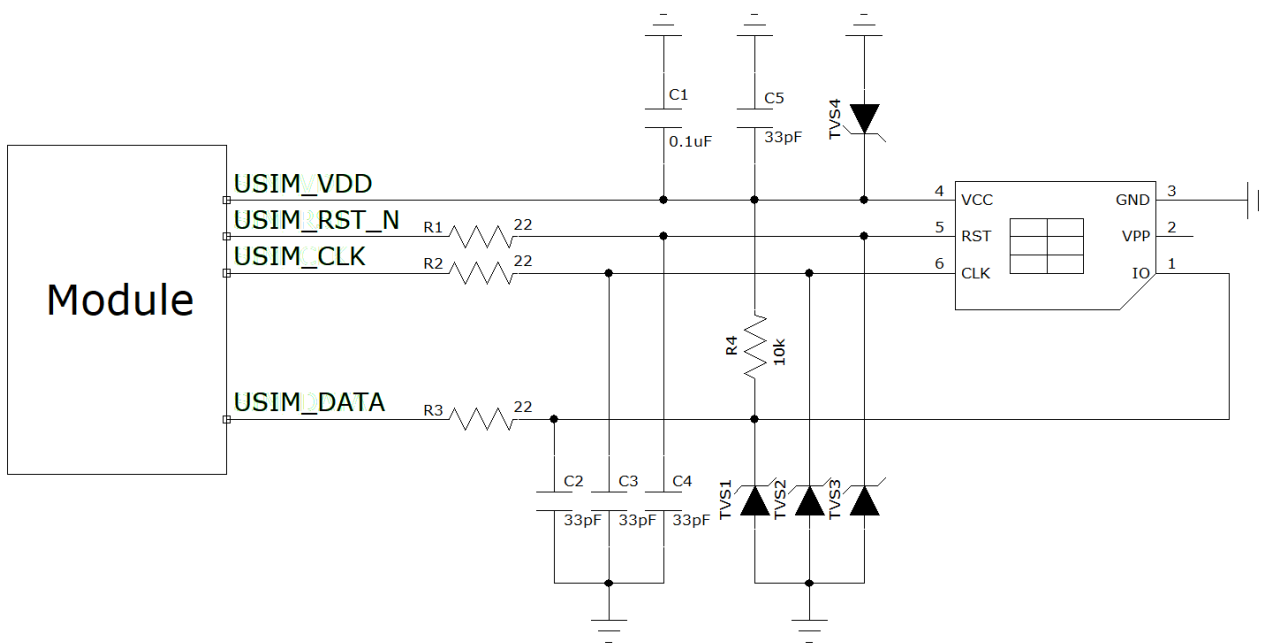
3.9.1. SIM 接口

下表介绍了 SIM 的接口管脚定义。

表格 8: SIM 卡接口管脚定义

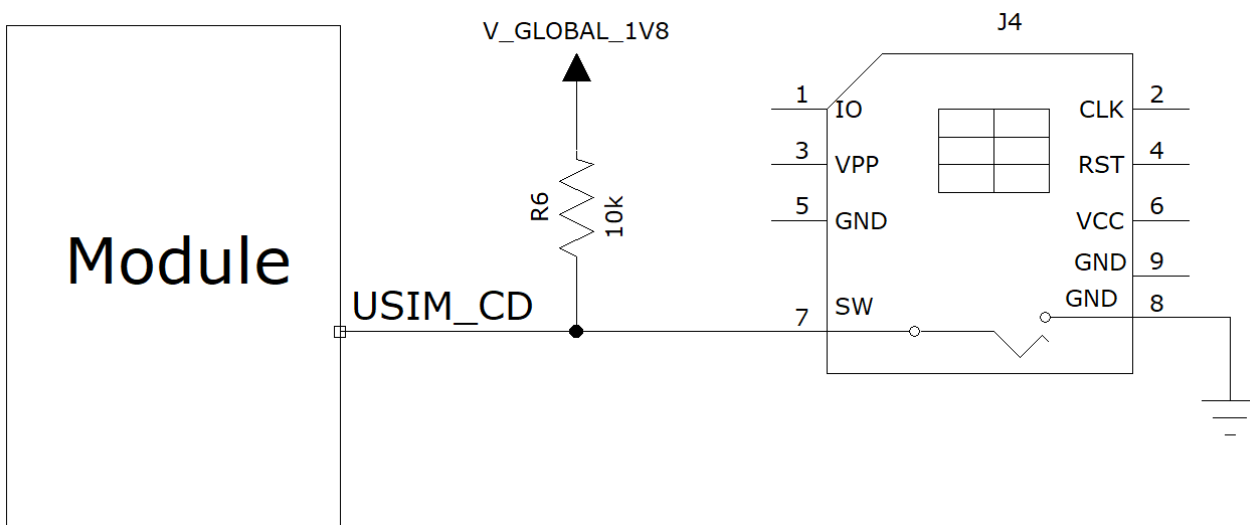
管脚名	管脚号	作用
USIM_VDD	14	USIM卡供电电源。自动侦测SIM卡工作电压。精度 $3.0V \pm 10\%$ 和 $1.8V \pm 10\%$ 。最大供电电流10mA。
USIM_RST_N	17	USIM 卡复位脚
USIM_DATA	15	USIM 卡数据线
USIM_CLK	16	USIM 卡时钟线
USIM_CD	13	USIM 卡插拔检测
USIM_GND	10	地

下图是 SIM 接口的参考电路，使用 6pin 的 SIM 卡座。



图表 12: 使用 6pin SIM 卡座参考电路图(SIM)

如果需要用到 sim 卡在位检测，推荐电路如下。



图表 13: 使用带检测 PIN SIM 卡座参考电路图

在SIM卡接口的电路设计中，为了确保SIM卡的良好功能性能和不被损坏，在电路设计中建议遵循以下设计原则：

- ◆ SIM卡座与模块距离摆件不能太远，越近越好，尽量保证SIM卡信号线布线不超过20cm。
- ◆ SIM卡信号线布线远离RF线和VBAT电源线。。
- ◆ 为了防止可能存在的USIM_CLK信号对USIM_DATA信号的串扰，两者布线不要太靠近，在两条走线之间增加地屏蔽。且对USIM_RST_N信号也需要地保护。
- ◆ 为了保证良好的ESD保护，建议加TVS管，并靠近SIM卡座摆放。选择的ESD器件寄生电容不大于50pF。在模块和SIM卡之间也可以串联22欧姆的电阻用以抑制杂散EMI，增强ESD防护。SIM卡的外围电路必须尽量靠近SIM卡座。

3.10. WAKEUP_OUT

管脚名	管脚号	作用
WAKEUP_OUT	2	唤醒AP

表格 9: WAKEUP_OUT 信号动作

状态	WAKEUP_OUT 应答
待机	高电平
语音呼叫	变为低电平，之后： <ol style="list-style-type: none"> 通话建立时变为高电平 使用AT命令 ATH挂断语音，WAKEUP_OUT变为高电平 呼叫方挂断，WAKEUP_OUT首先变为高电平，然后拉为低电平持续 120ms，收到自动回复 URC信息 “NO CARRIER”，之后再变为高电平 收到短信时变为高电平
数据传输	变为低电平，之后： <ol style="list-style-type: none"> 数据连接建立时变为高电平 使用AT命令 ATH挂断数据连接，WAKEUP_OUT变为高电平 呼叫方挂断，WAKEUP_OUT首先变为高电平，然后拉为低电平持续 120ms，收到自动回复 URC信息 “NO CARRIER”，之后再变为高电平 收到短信时变为高电平
短信	当收到新的短信，WAKEUP_OUT变为低电平，持续 120ms，再变为高电平
URC	某些 URC信息可以触发WAKEUP_OUT拉低 120ms

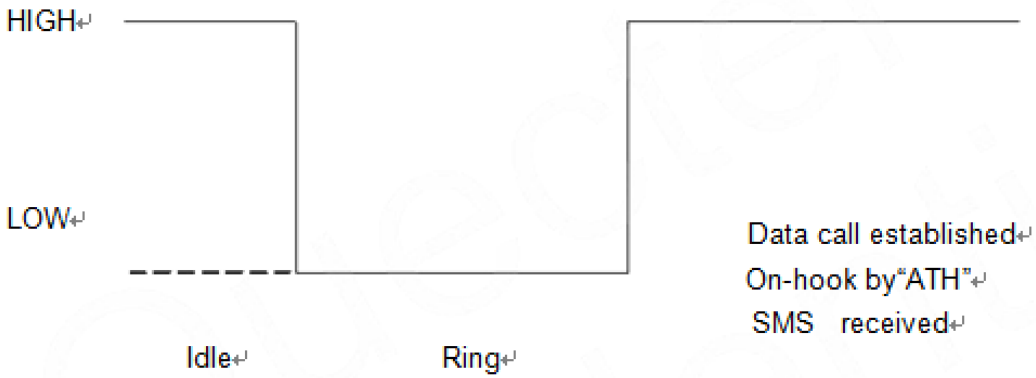
如果模块用作主叫方，WAKEUP_OUT 会保持高电平，收到 URC 信息或者短信时除外。而模块用作被叫方时，WAKEUP_OUT 的时序如下所示：



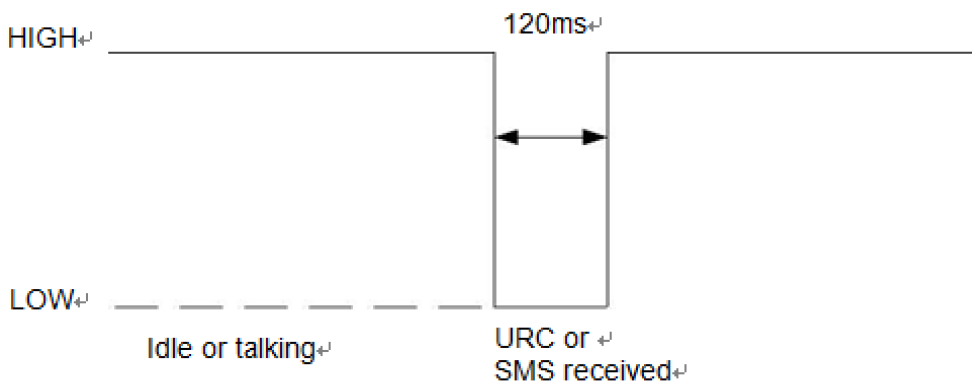
图表 14: 语音呼叫时模块用作被叫方 WAKEUP_OUT 时序



图表 15: 数据呼叫时模块用作被叫方 WAKEUP_OUT 时序



图表 16: 模块主叫时 WAKEUP_OUT 时序



图表 17: 收到 URC 信息或者短信时 WAKEUP_OUT 时序

3.11. 网络状态指示

Air720 分别用两个管脚信号来指示网络的状态。如下两表分别描述了管脚定义和不同网络状态下的逻辑电平变化：

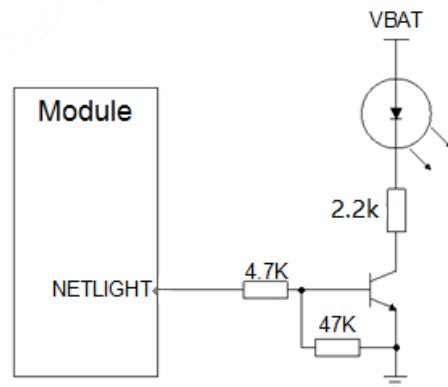
表格 10：网络指示管脚定义

管脚名	管脚号	作用
NET_MODE	5	指示模块的4G网络状态
NET_STATUS	6	指示模块的网络运行状态

表格 11：指示网络管脚的工作状态

状态	管脚工作状态	网络状态
NET_MODE	高	注册 LTE 网络
	低	其他
NET_STATUS	亮 0.2 秒，灭 1.8 秒	搜网状态
	亮 1.8 秒，灭 0.2 秒	待机
	亮 0.125 秒，灭 0.125 秒	数据传输状态 注意：该状态提示仅限于 PPP 拨号成功或者 AT 指令主动激活 PDP 成功，RNDIS 联网成功

参考电路如下图：



图表 18：NET_LED 参考电路

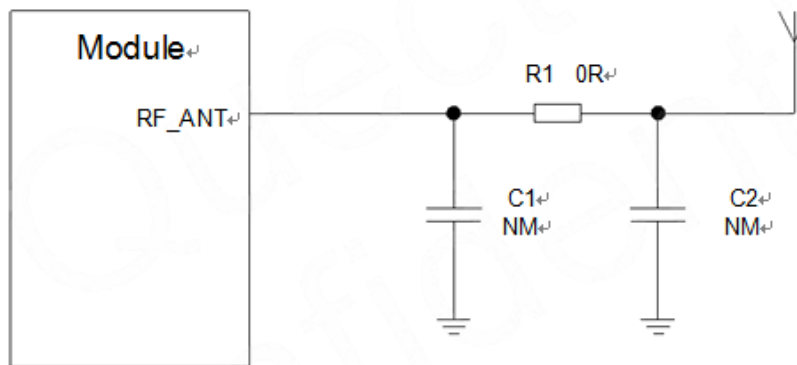
4. 射频接口

天线接口管脚定义如下：

表格 12：RF_ANT 管脚定义

管脚名称	管脚号	作用
ANT_MAIN	49	主天线接口
ANT_DIV	35	辅天线接口

4.1. 射频参考电路



图表 19：射频参考电路

注意：

- ◆ 要保证主天线和分集天线的距离合适以提高接收灵敏度
- ◆ 连接到模块RF天线焊盘的RF走线必须使用微带线或者其他类型的 RF走线，阻抗必须控制在50欧姆左右。

4.2. RF 输出功率

表格 13: RF 传导功率

频段	最大	最小
EGSM900	33 dBm+2dB	5dBm±5dB
DCS1800	30dBm +-2dB	0dBm±5dB
GSM900(8-psk)	27dBm +-3dB	5dBm±5dB
DCS1800(8-psk)	26 dBm +-3dB	0dBm±5dB
WCDMA B1/B8	24dBm +1/-3dB	<-50dBm
LTE FDD B1/B3/B5/B8	23dBm +-2dB	<-44dBm
LTE TDD B38/B39/B40/B41	23dBm +-2dB	<-42dBm

4.3. RF 传导灵敏度

表格 14: Air720SG RF 传导灵敏度

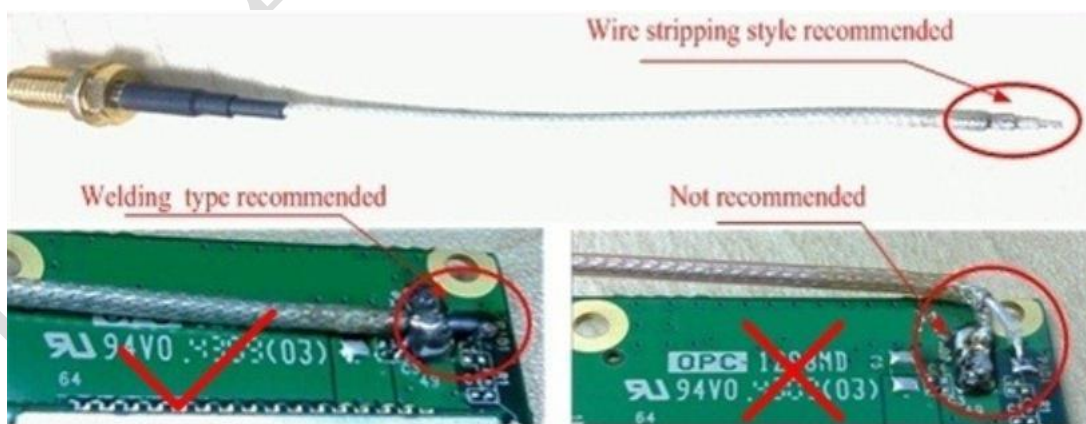
频段	接收灵敏度
WCDMA B1	< -111dBm
WCDMA B8	< -109.5dBm
LTE FDD B1(10M)	< -99dBm
LTE FDD B3(10M)	< -98dBm
LTE FDD B5(10M)	< -99dBm
LTE FDD B8(10M)	< -99dBm
LTE TDD B34(10M)	< -98dBm
LTE TDD B38(10M)	< -98dBm
LTE TDD B39(10M)	< -98dBm
LTE TDD B40(10M)	< -98Bm
LTE TDD B41(10M)	< -98dBm

表格 15: Air720SH RF 传导灵敏度

频段	接收灵敏度
EGSM900	< -110dBm
DCS 1800	< -109.5dBm
WCDMA B1	< -111dBm
WCDMA B8	< -110dBm
LTE FDD B1(10M)	< -97dBm
LTE FDD B3(10M)	< -98dBm
LTE FDD B5(10M)	< -98dBm
LTE FDD B8(10M)	< -98dBm
LTE TDD B34(10M)	< -96dBm
LTE TDD B38(10M)	< -98.5dBm
LTE TDD B39(10M)	< -97dBm
LTE TDD B40(10M)	< -98.5dBm
LTE TDD B41(10M)	< -98.5dBm

4.4. 推荐 RF 焊接方式

如果连接外置天线的射频连接器是通过焊接方式与模块相连的，请务必注意连接线的剥线方式及焊接方法，尤其是地要焊接充分，请按照下图中正确的焊接方式进行操作，以避免因焊接不良引起线损增大。



图表 20: 射频焊接方式建议

5. 电器特性，可靠性，射频特性

5.1. 绝对最大值

下表所示是模块数字、模拟管脚的电源供电电压电流最大耐受值。

表格 16: 绝对最大值

参数	最小	最大	单位
V_{BAT}	-0.3	4.7	V
USB_VBUS	-0.3	5.5	V
电源供电峰值电流	0	2	A
电源供电平均电流 (TDMA一帧时间)	0	0.7	A
数字管脚处电压	-0.3	VDDIO+0.3	V
模拟管脚处电压(GPADC)	-0.3	6	V

5.2. 推荐工作条件

表格 17: 推荐工作条件

参数	最小	典型	最大	单位
V_{BAT}	3.3	3.8	4.3	V
USB_VBUS	3.0	5.0	5.25	V
电源供电峰值电流		1.8	2	A

5.3. 工作温度

表格 18: 工作温度

温度	最低	典型	最高	单位
正常工作温度	-35	25	75	°C
受限工作温度	-40~-35		75~85	°C
存储温度	-45		90	°C

5.4. 电源额度值

表格 19: 模块电源额度值

参数	描述	条件	最小	典型	最大	单位	
V _{BAT}	供电电压	电压必须在该范围之内，包括电压跌落，纹波和尖峰时	3.3	3.8	4.3	V	
	突发发射时的电压跌落	GSM850/GSM900最大发射功率等级时			400	mV	
I _{VBAT}	平均供电电流	关机模式		30		uA	
		待机电流	GSM DRX=2		TBD		mA
			GSM DRX=5		TBD		mA
			GSM DRX=9		TBD		mA
			WCDMA DRX=6		TBD		mA
			WCDMA DRX=9		TBD		mA
			LTE DRX=5		TBD		mA
			LTE DRX=9		TBD		mA
			飞行模式	AT+CFUN=4		TBD	
		最小功能模式	AT+CFUN=0		TBD		mA
		GPRS模式	EGSM900 4D/1U PCL=5		TBD		mA
			EGSM900 3D/2U PCL=5		TBD		mA
			EGSM900 2D/3U PCL=5		TBD		mA
			EGSM900 1D/4U PCL=5		TBD		mA
			DCS1800 4D/1U PCL=0		TBD		mA
			DCS1800 3D/2U PCL=0		TBD		mA
			DCS1800 2D/3U PCL=0		TBD		mA
			DCS1800 1D/4U PCL=0		TBD		mA
		EDGE	EGSM900 4D/1U PCL=8		TBD		mA
			EGSM900 3D/2U PCL=8		TBD		mA
EGSM900 2D/3U PCL=8			TBD		mA		
EGSM900 1D/4U PCL=8			TBD		mA		

			DCS1800 4D/1U PCL=2		TBD		mA
			DCS1800 3D/2U PCL=2		TBD		mA
			DCS1800 2D/3U PCL=2		TBD		mA
			DCS1800 1D/4U PCL=2		TBD		mA
		WCDMA	B1 HSDPA		TBD		mA
			B1 HSUPA		TBD		mA
			B8 HSDPA		TBD		mA
			B8 HSUPA		TBD		mA
		LTE	B1		TBD		mA
			B3		TBD		mA
			B38		TBD		mA
			B39		TBD		mA
			B40		TBD		mA
			B41		TBD		mA

5.5. 静电防护

在模块应用中，由于人体静电，微电子间带电摩擦等产生的静电，通过各种途径放电给模块，可能会对模块造成一定的损坏，所以 ESD保护必须要重视，不管是在生产组装、测试，研发等过程，尤其在产品设计中，都应采取防 ESD保护措施。如电路设计在接口处或易受 ESD点增加 ESD保护，生产中带防ESD手套等。

下表为模块重点PIN脚的ESD耐受电压情况。

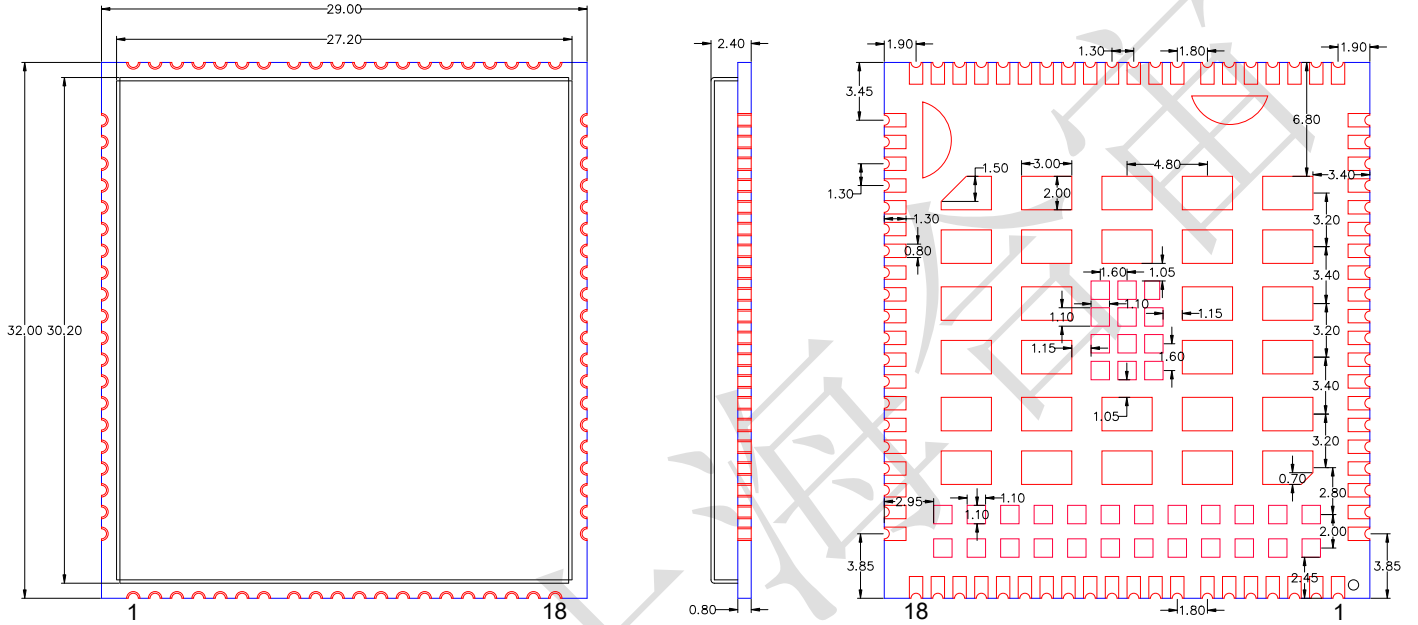
表格 20: ESD 性能参数 (温度: 25°C, 湿度: 45%)

管脚名	接触放电	空气放电
VBAT,GND	±5KV	±10KV
ANT_MAIN	±5KV	±10KV
TXD, RXD	±2KV	±4KV
Others	±0.5KV	±1KV

6. 机械尺寸

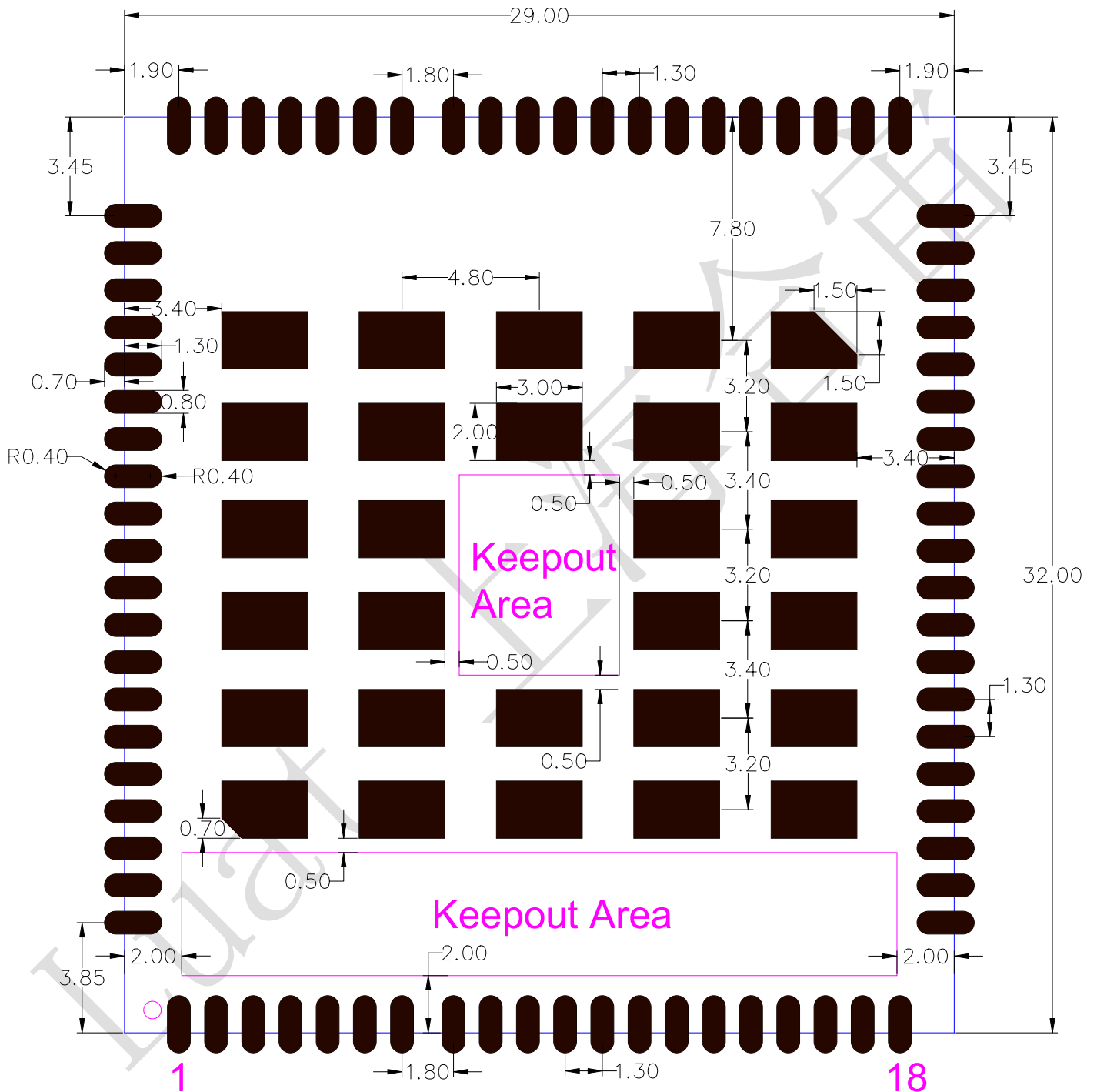
该章节描述模块的机械尺寸以及客户使用该模块设计的推荐封装尺寸。

6.1. 模块机械尺寸



图表 21: Air720 尺寸图 (单位: 毫米)

6.2. 推荐 PCB 封装



图表 22: 正视图, 推荐 PCB 封装 (单位: 毫米)

注意:

1. PCB 板上模块和其他元器件之间的间距建议至少 3mm;
2. Keepout Area 建议不要走线;

7. 存储和生产

7.1. 存储

Air720以真空密封袋的形式出货。模块的存储需遵循如下条件：

环境温度低于40摄氏度，空气湿度小于90%情况下，模块可在真空密封袋中存放12个月。

当真空密封袋打开后，若满足以下条件，模块可直接进行回流焊或其它高温流程：

- ◆ 模块环境温度低于30摄氏度，空气湿度小于60%，工厂在72小时以内完成贴片。
- ◆ 空气湿度小于10%

若模块处于如下条件，需要在贴片前进行烘烤：

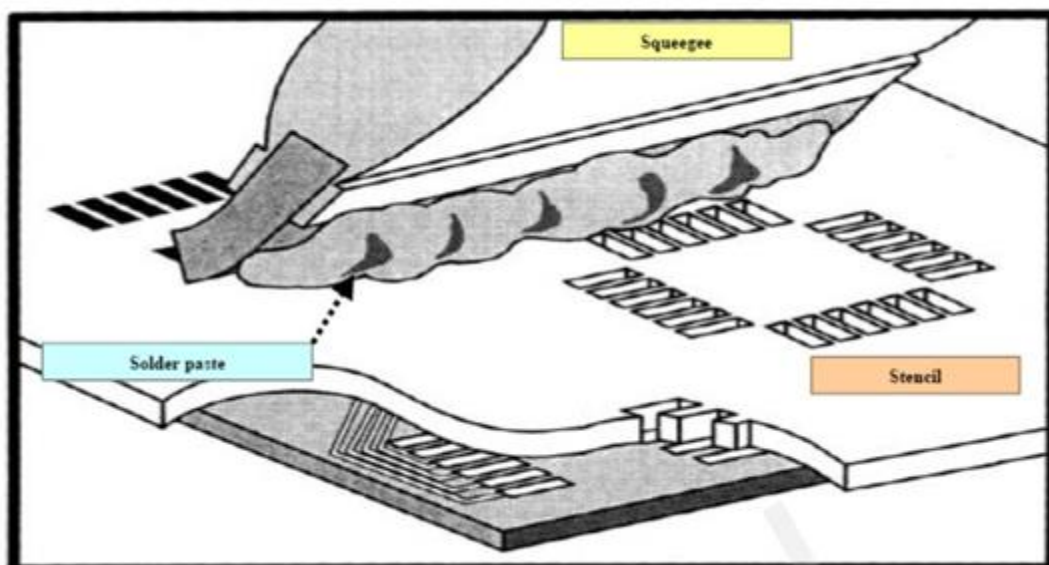
- ◆ 当环境温度为23摄氏度（允许上下5摄氏度的波动）时，湿度指示卡显示湿度大于10%
- ◆ 当真空密封袋打开后，模块环境温度低于30摄氏度，空气湿度小于60%，但工厂未能在72小时以内完成贴片
- ◆ 当真空密封袋打开后，模块存储空气湿度大于10%

如果模块需要烘烤，请在 125 摄氏度下（允许上下 5 摄氏度的波动）烘烤 48 小时。

注意：模块的包装无法承受如此高温，在模块烘烤之前，请移除模块包装。如果只需要短时间的烘烤，请参考 IPC/JEDECJ-STD-033 规范。

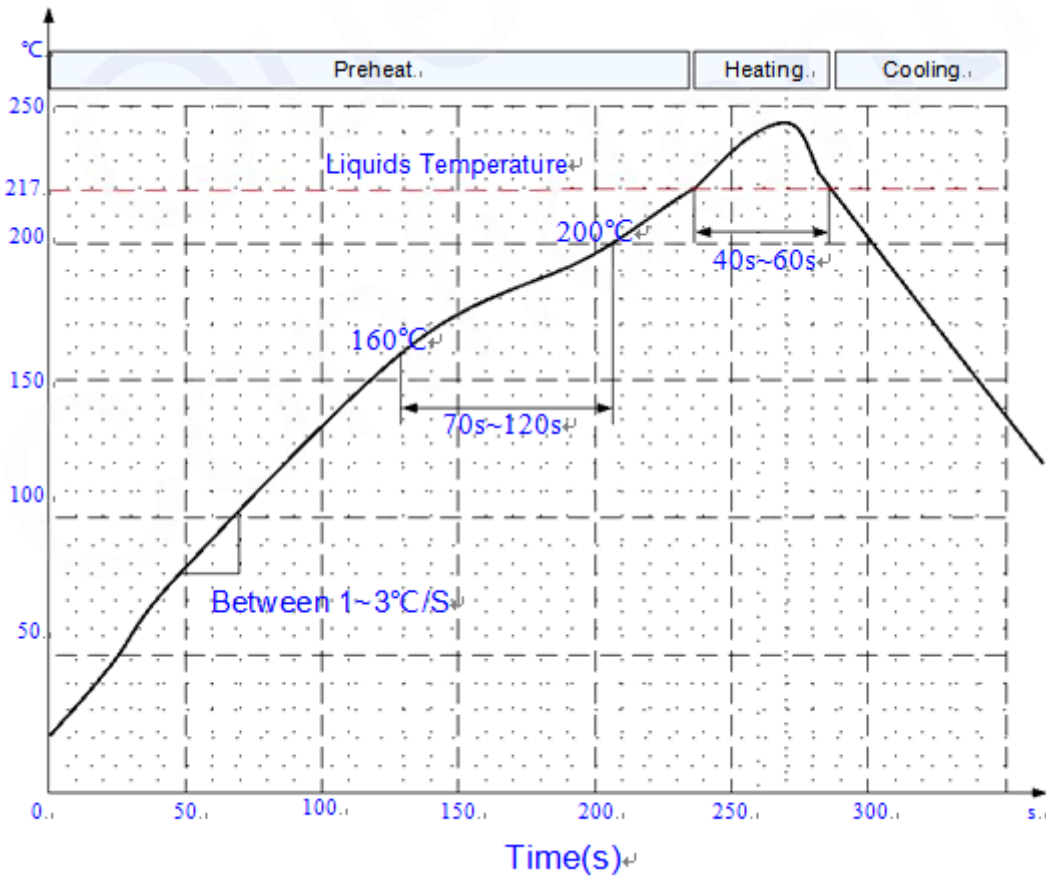
7.2. 生产焊接

用印刷刮板在网板上印刷锡膏，使锡膏通过网板开口漏印到 PCB上，印刷刮板力度需调整合适，为保证模块印膏质量，Air720模块焊盘部分对应的钢网厚度应为 0.2mm。



图表 23：印膏图

为避免模块反复受热损伤，建议客户 PCB板第一面完成回流焊后再贴模块。推荐的炉温曲线图如下图所示：



图表 24：炉温曲线



版本号	修改记录	日期	作者
V1.01	新建	2019-11-21	Loukanghua
V1.02	修改工作电压范围，增加 Air720SG 灵敏度数据	2020-01-14	Jinyi
V1.03	增加型号 Air720SD	2020-7-27	Loukanghua



X-ON Electronics

Largest Supplier of Electrical and Electronic Components

Click to view similar products for [luat](#) manufacturer:

Other Similar products are found below :

[Luat](#)