

15

1502 01

Jack connectors



Jack chassis socket acc. to JIS C 6560 JC35J3A, 3.5 mm, 3 poles/stereo, upright version, for printed circuit boards

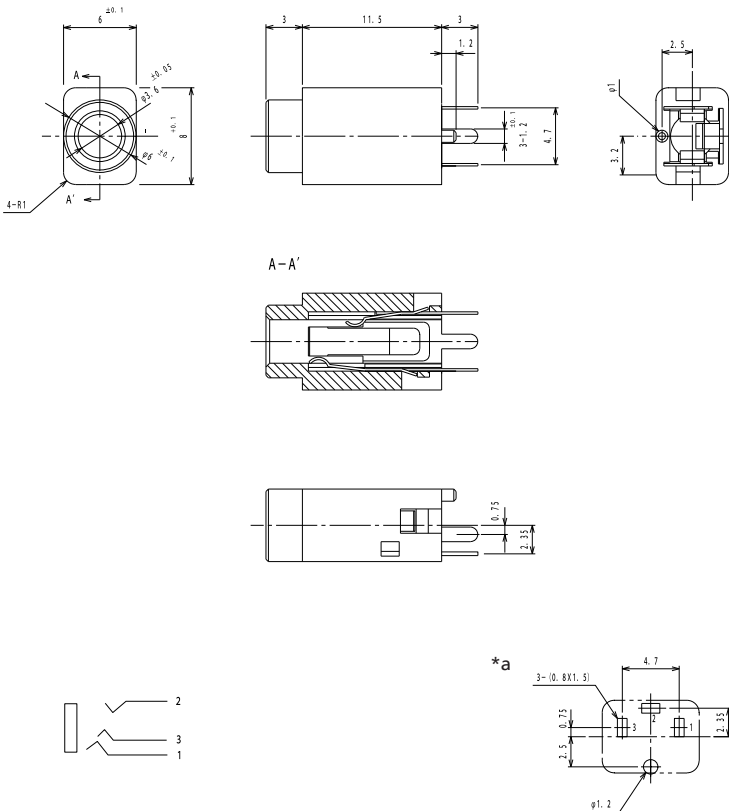
---

State: Active

---

15

1502 01



\*a printed circuit board layout, solder side view

### Environmental conditions

Temperature range -20 °C/+70 °C

### Materials

Insulating body PBT, V-0 according to UL94  
Contact spring Cu alloy, tin-plated

### Mechanical data





Mating cycles 5000  
Insertion force 4–30 N<sup>1</sup>  
Withdrawal force 4–30 N<sup>1</sup>

<sup>1</sup> measured with a gauge plug

### Electrical data (at T<sub>amb</sub> 20 °C)

Contact resistance ≤ 50 mΩ  
Rated current 1 A  
Rated voltage 12 V DC  
Rated impulse voltage 500 V/60 s  
Insulation resistance ≥ 100 MΩ

### Associated products

Counterparts  
 1532 07       KLS 40       KLS 44  
 WKLS 40

15

1502 01

Designation	Pole Number	PU (Pieces)	MDQ (Pieces)
1502 01	3	200	600

**Packaging:**

in bulk, in a cardboard box or a plastic bag

## X-ON Electronics

Largest Supplier of Electrical and Electronic Components

*Click to view similar products for [USB Connectors](#) category:*

*Click to view products by [Lumberg](#) manufacturer:*

Other Similar products are found below :

[10033527-N3112MLF](#) [17-210561](#) [GMCB05B11124H1EU](#) [17-200931](#) [65-647-8-BK-BU](#) [690-010-295-484](#) [73725-1191BLF](#) [950](#) [E8144-B01021-L](#) [A-USB A-LP-SMT-C](#) [A-USB B-TOP-C](#) [MUSBA511N5](#) [MUSBB15131](#) [MUSBC111M5](#) [MUSBD11135](#) [217450-1](#) [CA 6 W LD](#)  
[896-30-004-00-000000](#) [KUSBVX-BS1N-W30](#) [KUSBX-AP-KIT-SCBLK](#) [KUSBX-AS2N-W](#) [KUSBX-SMT2AP1S-W](#) [KUSBX-SMTAS1NBTR](#) [KUSBX-SMTBS1NBTR](#) [30-498-6](#) [SK-60A-2](#) [17-200261](#) [17-210051](#) [1734082-1](#) [FK-37-32SL](#) [30-1574](#) [30-470](#) [30-489](#) [30-541](#) [30-572-3](#) [30-9503](#) [M9177/2-1](#) [MAB 5 S](#) [MIKROE-1451](#) [33UBBR-04SW11R](#) [USBFTV2PEM2G](#) [USBFTVC6ZN](#) [USBFTVSCCG](#)  
[KUSBX-AS2N-W30](#) [KUSBX-SLAS1N-W](#) [KUSBX-SLAS1N-W30](#) [1-1734084-2](#) [E8110-001-01](#) [MUSBC11135](#) [NK-27-32SL](#)