

15

1503 06

Jack connectors



Jack chassis socket acc. to JIS C 6560 JC35J2B, 3.5 mm, 2 poles/mono, angular version, with break contact, for printed circuit boards

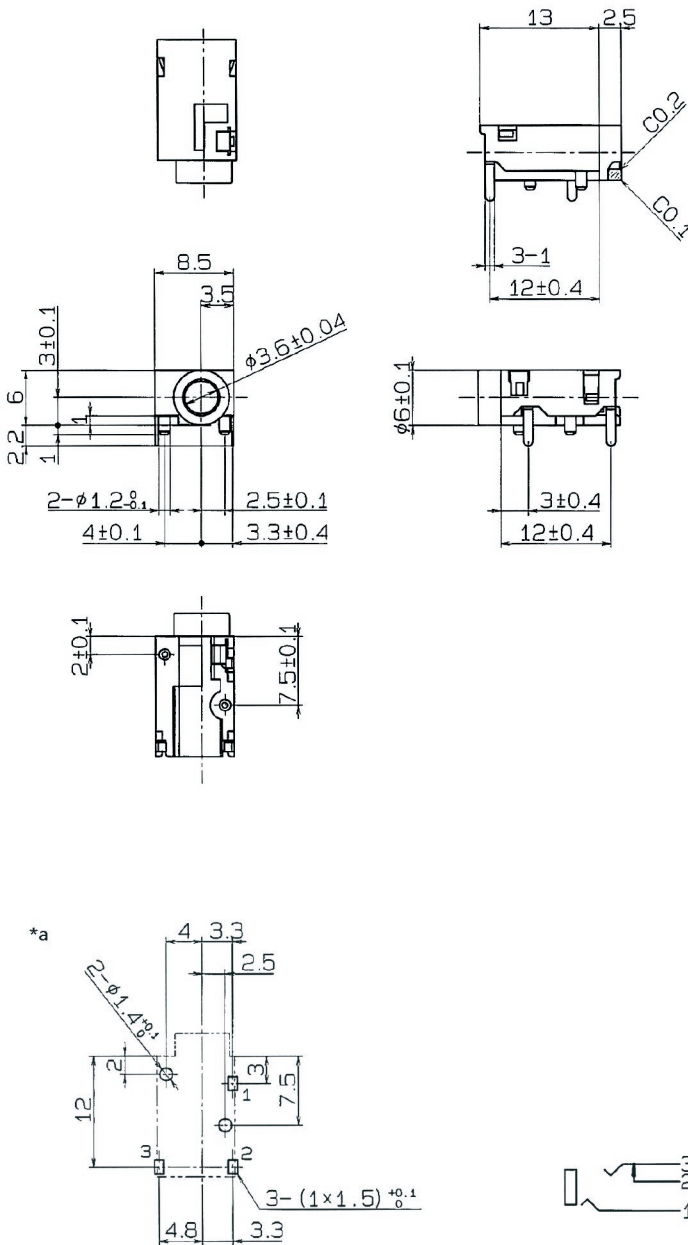
---

State: Active

---

15

1503 06



**Environmental conditions**

Temperature range -20 °C/+70 °C

**Materials**

Insulating body PA, HB according to UL94  
Contact spring Cu alloy, silver-plated

**Mechanical data**

Mating cycles ≥ 5000  
Insertion force 4-30 N  
Withdrawal force 4-30 N

**Electrical data (at T<sub>amb</sub> 20 °C)**

Contact resistance ≤ 30 mΩ  
Rated current 1 A  
Rated voltage 34 V AC/DC  
Rated impulse voltage 500 V/60 s  
Insulation resistance ≥ 100 MΩ

**Associated products**

Counterparts  
 ☞ 1532 04      ☞ 1532 06      ☞ KLS 2  
 ☞ KLS 22      ☞ WKLS 2

\*a printed circuit board layout, solder side view

15

1503 06

Designation	Pole Number	PU (Pieces)	MDQ (Pieces)
1503 06	2	500	500

**Packaging:**

in bulk, in a cardboard box or a plastic bag

## X-ON Electronics

Largest Supplier of Electrical and Electronic Components

*Click to view similar products for [RF Adapters - Between Series](#) category:*

*Click to view products by [Lumberg](#) manufacturer:*

Other Similar products are found below :

[R191203007](#) [R191209000](#) [R191212000](#) [R191215000](#) [R191301000](#) [R191325000](#) [R191389200](#) [R191403000](#) [R191405000](#) [R191416000](#)  
[R191419000](#) [R191421000](#) [R191424000](#) [R191445000](#) [R191511000](#) [R191552000](#) [R191720000](#) [R191722000](#) [R191733000](#) [R191759000](#)  
[R191841001W](#) [R191911000](#) [R191912000](#) [R191968001W](#) [R192417010](#) [R921390000](#) [ADBJ20-E1-BJ379](#) [ADM2](#) [ADPL75-A1-PL75](#)  
[ADPL75-E1-UBJ20](#) [9317505](#) [931RPBUFLP](#) [AD130](#) [ADBJ20-E1-PL74](#) [ADBJ20-E2-BJ79](#) [ADBJ77-A1PL3155](#) [ADBJ77-E1-UPL20](#)  
[ADBJ77-E2-PL20](#) [242215](#) [242228](#) [CP-AD851](#) [R125680000W](#) [R191117000](#) [R191123000](#) [R191.147.000](#) [R191303000](#) [R191313000](#)  
[R191315000](#) [R191316700](#) [R191327000](#)