

24

2486 03

USB and IEEE 1394 connectors

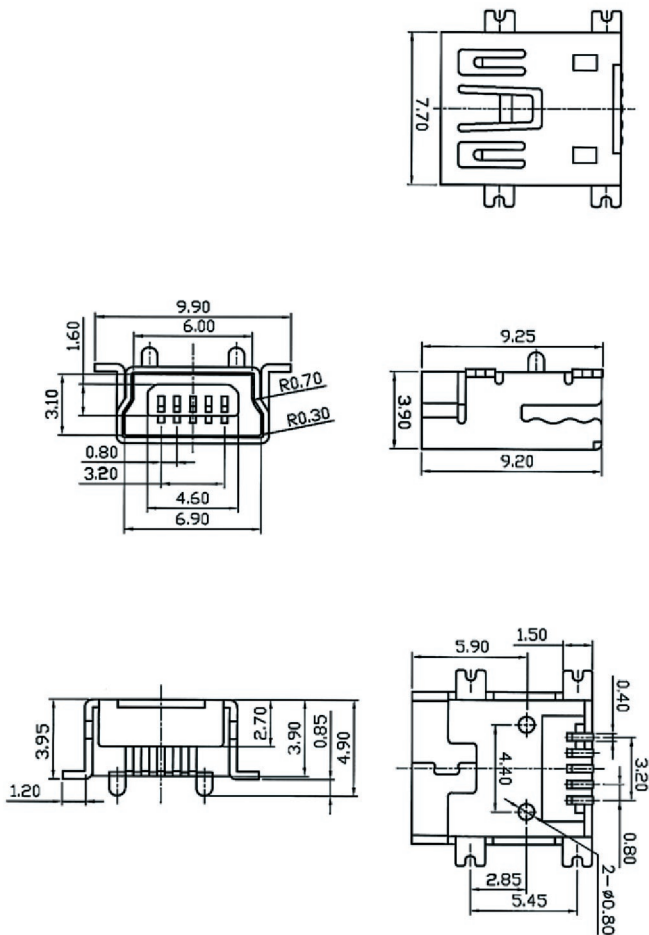


Mini USB 2.0 chassis socket type B, 5 poles, angular version, for printed circuit boards, surface mounting technology (SMT)

State: Active

24

2486 03



Environmental conditions

Temperature range -40 °C/+85 °C

Materials

Insulating body PA
Contact spring CuSn, gold-plated
Housing CuZn, nickel-plated

Mechanical data

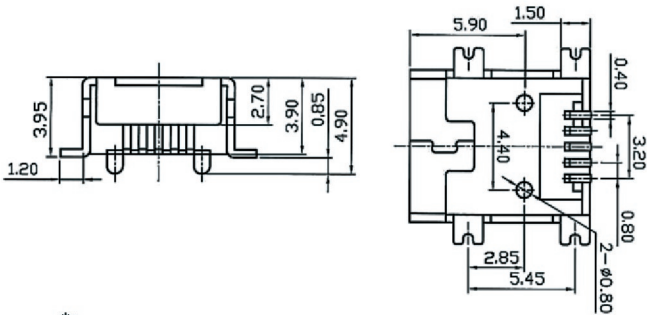
Insertion force ≤ 35 N
Withdrawal force ≥ 7 N

Electrical data (at T_{amb} 20 °C)

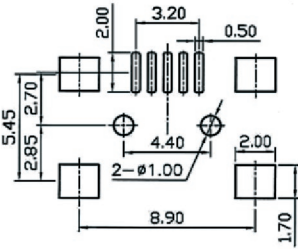
Contact resistance ≤ 50 m Ω
Rated current 0,5 A
Rated voltage 5 V AC
Rated impulse voltage 100 V/60 s
Insulation resistance ≥ 100 M Ω

Associated products

Counterparts
↗ 2480 ↗ 2482



*a



*a printed circuit board layout, components side view

24

2486 03

Designation	Pole Number	PU (Pieces)	MDQ (Pieces)
2486 03 VP3	5	700	700

Packaging:

on reel

X-ON Electronics

Largest Supplier of Electrical and Electronic Components

Click to view similar products for [USB Connectors](#) category:

Click to view products by [Lumberg](#) manufacturer:

Other Similar products are found below :

[10033527-N3112MLF](#) [17-210561](#) [GMCB05B11124H1EU](#) [17-200931](#) [65-647-8-BK-BU](#) [690-010-295-484](#) [73725-1191BLF](#) [950](#) [E8144-B01021-L](#) [A-USB A-LP-SMT-C](#) [A-USB B-TOP-C](#) [MUSBA511N5](#) [MUSBB15131](#) [MUSBC111M5](#) [MUSBD11135](#) [217450-1](#) [CA 6 W LD](#)
[896-30-004-00-000000](#) [KUSBVX-BS1N-W30](#) [KUSBX-AP-KIT-SCBLK](#) [KUSBX-AS2N-W](#) [KUSBX-SMT2AP1S-W](#) [KUSBX-SMTAS1NBTR](#) [KUSBX-SMTBS1NBTR](#) [30-498-6](#) [SK-60A-2](#) [17-200261](#) [17-210051](#) [1734082-1](#) [FK-37-32SL](#) [30-1574](#) [30-470](#) [30-489](#) [30-541](#) [30-572-3](#) [30-9503](#) [M9177/2-1](#) [MAB 5 S](#) [MIKROE-1451](#) [33UBBR-04SW11R](#) [USBFTV2PEM2G](#) [USBFTVC6ZN](#) [USBFTVSCCG](#)
[KUSBX-AS2N-W30](#) [KUSBX-SLAS1N-W](#) [KUSBX-SLAS1N-W30](#) [1-1734084-2](#) [E8110-001-01](#) [MUSBC11135](#) [NK-27-32SL](#)