

31

3111 01 G

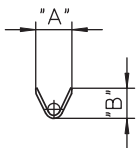
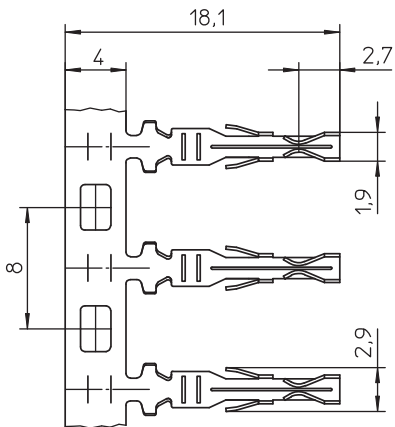
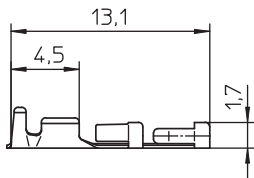
Minimodul™ connectors, pitch 2.5 mm



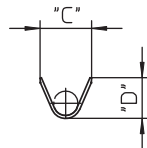
Minimodul™ crimp contact, on reel

31

3111 01 G



*a



*b

Environmental conditions

Temperature range -25 °C/+100 °C

Materials

Contact spring CuSn, tin-plated
other finishings on request

Mechanical data

Insertion force/contact ≤ 4.0 N
Withdrawal force/contact ≥ 0.5 N
Retaining force contact in insulating body ≥ 50 N
Further data see suitable connector housing

Connectable conductors for crimp area

Section

>0.10–0.25 mm ²

Insulation diameter 2.1 mm

Electrical data (at T_{amb} 20 °C)

Contact resistance ≤ 5 mΩ
Rated current 5.0 A (T_{amb} 30 °C)
2.5 A (T_{amb} 70 °C)
Further data see suitable connector housing

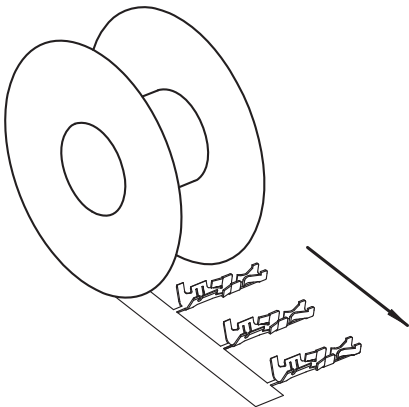
Associated products

Accessories
☞ 3114 ☞ 3823

Harnessing equipment
☞ CA31-01 ☞ CAS31-01 ☞ CAW31-01
☞ CM31-01 ☞ CMW31-01 ☞ CZB31-01

31

3111 01 G



*a crimp at conductor

*b crimp at insulation

31

3111 01 G

Designation	Pole Number	PU (Pieces)	MDQ (Pieces)	Dimensions			
				A (mm)	B (mm)	C (mm)	D (mm)
3111 01 G	1	14000	14000	1.5	1.7	2.2	2.0
3111 01 G500	1	500	5000	1.5	1.7	2.2	2.0

Packaging:
on reel

X-ON Electronics

Largest Supplier of Electrical and Electronic Components

Click to view similar products for [Headers & Wire Housings](#) category:

Click to view products by [Lumberg](#) manufacturer:

Other Similar products are found below :

[0015917161](#) [0022155065](#) [57102-F02-18ULF](#) [58102-G61-06LF](#) [582553-1](#) [01.001.5753.1](#) [0050291907](#) [02.125.8002.8](#) [609-3404](#) [61062-3](#)
[CSU011177004](#) [622-0430](#) [622-3653LF](#) [63453-116](#) [636-1030](#) [636-1427](#) [636-3427](#) [636-4007](#) [641938-9](#) [65495-038](#) [65692-001LF](#) [65781-018](#)
[65781-047](#) [65817-010LF](#) [65817-015LF](#) [67095-007LF](#) [67601157](#) [68631-112](#) [68645-018](#) [699319-000](#) [70.362.1628.0](#) [70-4210](#) [70-4226B](#) [70-](#)
[4853B](#) [707-5028](#) [71.350.2428.0](#) [733-134](#) [733-162](#) [760-3052](#) [MHR-64-VUAL](#) [80.063.4001.1](#) [800-90-001-10-001000](#) [801-43-002-10-013000](#)
[801-43-006-10-002000](#) [803-43-024-10-001000](#) [803-93-012-10-001000](#) [8-1437020-4](#) [819-22-004-30-001101](#) [820-22-006-30-001101](#)
[820-22-008-30-001101](#)