

Bestellbezeichnung
Designation
Désignation

Verpackungseinheit
Package unit
Unité d'emballage

F

100

Verpackung: lose im Karton
 Packaging: in bulk, in a cardboard box
 Emballage: en vrac, dans un carton

F

Flansch, Paar, für Montage in Steckrichtung, einsteckbar unter Verlust je einer Kontaktfeder

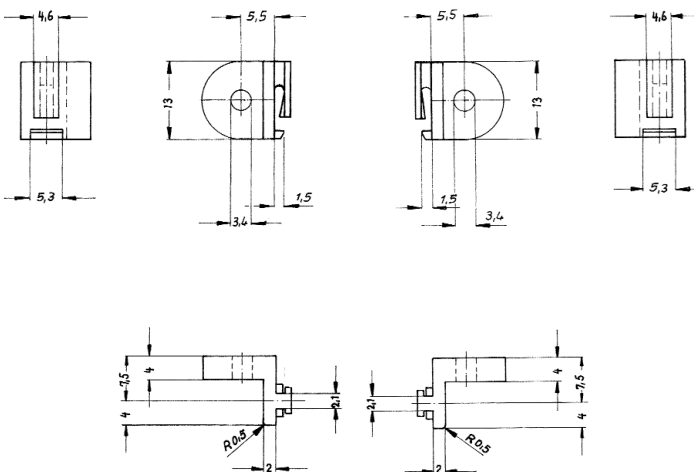
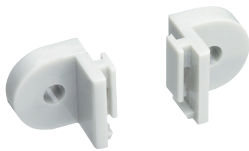
- 1. **Temperaturbereich** -25 °C/+100 °C
- 2. **Werkstoff** PC

Flange, pair, for mounting in mating direction, attachable with loss of one contact spring each

- 1. **Temperature range** -25 °C/+100 °C
- 2. **Materials** PC

Collet, pair, pour montage dans le sens d'enfichage, attachable avec perte d'un ressort de contact chacun

- 1. **Température d'utilisation** -25 °C/+100 °C
- 2. **Matériaux** PC



Bestellbezeichnung
Designation
Désignation

Verpackungseinheit
Package unit
Unité d'emballage

FL

100

Verpackung: lose im Karton
 Packaging: in bulk, in a cardboard box
 Emballage: en vrac, dans un carton

FL

Flansch, Paar, für Montage rechtwinklig zur Steckrichtung, einsteckbar unter Verlust je einer Kontaktfeder

- 1. **Temperaturbereich** -25 °C/+100 °C
- 2. **Werkstoff** PC

Flange, pair, for mounting in right angle to mating direction, attachable with loss of one contact spring each

- 1. **Temperature range** -25 °C/+100 °C
- 2. **Materials** PC

Collet, pair, pour montage à 90° du sens d'enfichage, attachable avec perte d'un ressort de contact chacun

- 1. **Température d'utilisation** -25 °C/+100 °C
- 2. **Matériaux** PC

X-ON Electronics

Largest Supplier of Electrical and Electronic Components

Click to view similar products for [Hand Tools](#) category:

Click to view products by [Lumberg](#) manufacturer:

Other Similar products are found below :

[568681-1](#) [576786-2](#) [58061-1](#) [58176-1](#) [58177-1](#) [58177-2](#) [58284-1](#) [59085](#) [0031](#) [59737-5](#) [015-0339-000](#) [015-8755-001](#) [600-146-06](#) [M15570-25](#) [62200-5709](#) [6-304052-1](#) [63443-1002](#) [63443-3513](#) [63443-4025](#) [63443-7114](#) [6-354778-5](#) [6-354779-2](#) [63600-2995](#) [63810-0105](#) [M8196914-08](#) [M819698-07](#) [662508-1](#) [662908-1](#) [679994-1](#) [679994-2](#) [68764-0001](#) [69001-0105](#) [69002-5525](#) [690124-7](#) [690191-1](#) [690191-4](#) [690696-1](#) [691409-4](#) [691667-1](#) [692006-2](#) [692655-7](#) [692776-1](#) [692776-4](#) [693077-3](#) [693077-4](#) [693597-1](#) [D20418-137](#) [D20419-189](#) [ESR-17x17](#) [ET-LY10](#)