

**M12-Receptacle Connectors In Accordance With IEC 61076-2-101**

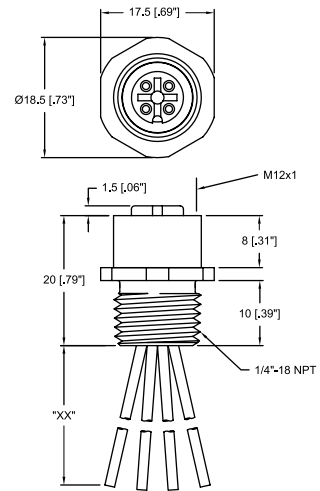
RKF 4-693



**Male, 4-Pole**

Receptacle connector, female, front mounting,  
18 AWG stranded copper conductors, 1/4"-18  
NPT, EURO Color Code.

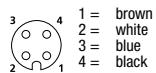
RKF 4-693



**Pin Assignments**

Face Views / M12, Female

**4 pole**





## M12-Receptacle Connectors In Accordance With IEC 61076-2-101 RKF 4-693

### Technical Data

#### Environmental

Degree of protection IP 67 / NEMA 6P  
 Operating temperature range -25°C (-13°F) / +90°C (+194°F)

#### Mechanical

Housing Brass, nickel-plated  
 Insert PUR, black  
 Contact Brass, gold over nickel-plated

#### Electrical

Current rating 4 A  
 Voltage rating 250 V

#### Wire Specifications

Conductors 18 AWG, stranded copper  
 Insulation PVC, 300V

Part Number	Pins	Leads AWG	Lead Lengths	Characteristics
RKF 4-693/...M	4	18 AWG	0.5 M / 2 M / 3 M	



## X-ON Electronics

Largest Supplier of Electrical and Electronic Components

*Click to view similar products for [Sensor Cables / Actuator Cables](#) category:*

*Click to view products by [Lumberg](#) manufacturer:*

Other Similar products are found below :

[60963](#) [60964](#) [703000D02F2002](#) [703000D02F300](#) [703001D02F0602](#) [703001D02F300](#) [704000D02F120](#) [773032K02F030](#) [802027107404-1](#)  
[802027213811-1](#) [804001A09M150](#) [805001A09M0502](#) [84914-0235](#) [84914-0237](#) [885030A09M020](#) [1200651332](#) [1200651713](#) [1200660844](#)  
[1200660845](#) [1200661173](#) [1200680071](#) [1200720053](#) [1200720081](#) [1200720099](#) [1200720217](#) [1200800231](#) [1200860125](#) [1200870123](#)  
[1200980102](#) [1200650267](#) [1200650298](#) [1200660183](#) [1200660782](#) [1200660849](#) [1200661295](#) [1200661297](#) [1200661342](#) [1200661343](#)  
[1200670080](#) [1200670220](#) [1200680331](#) [1200720252](#) [1200730184](#) [1200860344](#) [1200870359](#) [1200870643](#) [1200980008](#) [1200980031](#)  
[1210502211](#) [1210400542](#)