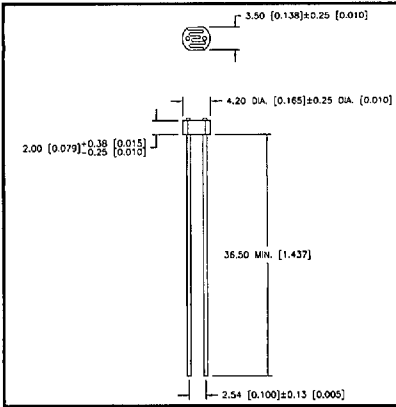
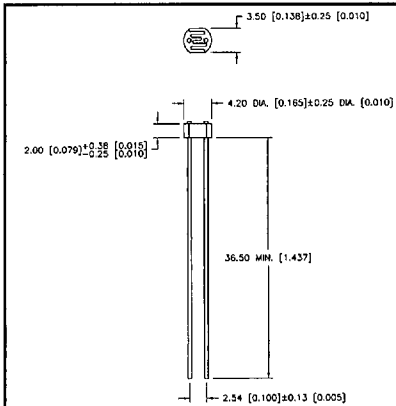


OED-PCC-9P5-2



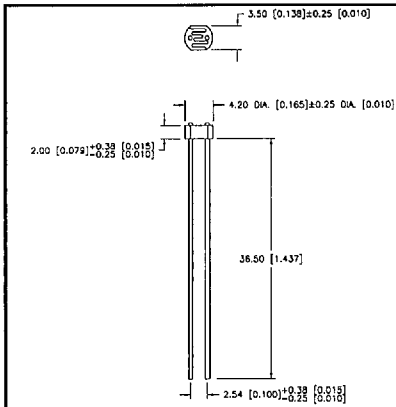
Package Style	AC (V) Max	Measurement (Volts)	λ P (nm) Response	Resistance K Ω @ 10 Lux		Dark Resistance M Ω Min After 2 sec.	t-opr (°C)
				Min	Max		
T4.2 Ceramic	100	10	550	11	27	0.1	-25 ~ + 75

OED-PCC-9P5-3



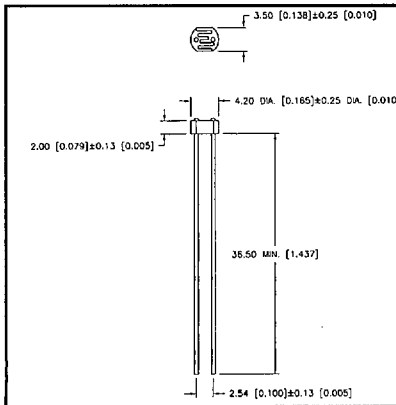
Package Style	AC (V) Max	Measurement (Volts)	λ P (nm) Response	Resistance K Ω @ 10 Lux		Dark Resistance M Ω Min After 2 sec.	t-opr (°C)
				Min	Max		
T4.2 Ceramic	100	10	550	3	11	0.1	-25 ~ + 75

OED-PCC-9P5-1L



Package Style	AC (V) Max	Measurement (Volts)	λ P (nm) Response	Resistance K Ω @ 10 Lux		Dark Resistance M Ω Min After 2 sec.	t-opr (°C)
				Min	Max		
T4.2 Ceramic	100	10	550	25	60	2.0	-25 ~ + 75

OED-PCC-9P5-1H



Package Style	AC (V) Max	Measurement (Volts)	λ P (nm) Response	Resistance K Ω @ 10 Lux		Dark Resistance M Ω Min After 2 sec.	t-opr (°C)
				Min	Max		
T4.2 Ceramic	100	10	550	50	94	3.0	-25 ~ + 75

X-ON Electronics

Largest Supplier of Electrical and Electronic Components

Click to view similar products for [Phototransistors](#) category:

Click to view products by [Lumex](#) manufacturer:

Other Similar products are found below :

[LTR-5576D](#) [PT17-21B/L41/TR8](#) [PT908-7B-F](#) [QSD123A4R0](#) [ASDL-6620-C22](#) [OED-ST-8LR2](#) [OED-STR44B90-TR](#) [SD5410-109](#) [PT26-21C/CT](#) [PT15-21B-TR8](#) [PT-IC-AC-3528-520](#) [PT-IC-BC-3528-550](#) [MHT153PTBT](#) [MHS153PTBT](#) [PT5529B/L2/H2-F](#) [PT91-21C/TR10](#) [BP103-3/4](#) [BPX 38-3](#) [BPY 62](#) [KPS-3227SP1C](#) [L-53P3BT](#) [L-53P3C](#) [L-93DP3BT](#) [L-93DP3C](#) [LL-503PTC2E-1AD](#) [LL-S150PTC-1A](#) [LL-S150PTD-1A](#) [SFH 320](#) [SFH 320-3](#) [SFH 320 FA](#) [OP508FA](#) [TEMT1030](#) [LTR-301](#) [PGM5516-MP](#) [PGM5526-MP](#) [PGM5549](#) [PGM5637D](#) [VTT7125H](#) [VEMT4700F-GS08](#) [PT19-21B/L41/TR8](#) [KP-2012P3C](#) [TEKT5400S](#) [SD1410-128L](#) [SFH 313 FA-3/4](#) [SFH 313 FA-2/3](#) [SFH 320-4-Z](#) [SFH 309 FA-5/6](#) [PT4800FE000F](#) [SFH 309-5/6](#) [SFH 3410-1/2-Z](#)