

- 工作温度范围：-40°C - 85°C
- 隔离电压：1500VDC
- 效率高达：85%
- 不带短路保护
- 符合 ROHS 指令



选型表

| 产品型号 | 输入电压 (VDC) | 输出 | | | 满载效率(%) Min./Typ. | 最大容性负载 (μ F) |
|-----------|---------------------|---------------|--------------|--------------|----------------------|----------------------|
| | 标称值 (范围值) | 输出电压 (VDC) | 最小电流 (mA) | 最大电流 (mA) | | |
| B0303S-2W | 3.3 (2.97-3.63) | 3.3 | 0 | 606 | 70/74 | 2400 |
| B0305S-2W | | 5 | 0 | 400 | 81/83 | 2400 |
| B0309S-2W | | 9 | 0 | 222 | 82/84 | 1000 |
| B0312S-2W | | 12 | 0 | 167 | 83/85 | 820 |
| B0503S-2W | 5 (4.5-5.5) | 3.3 | 0 | 606 | 70/74 | 2400 |
| B0505S-2W | | 5 | 0 | 400 | 81/83 | 2400 |
| B0509S-2W | | 9 | 0 | 222 | 82/84 | 1000 |
| B0512S-2W | | 12 | 0 | 167 | 83/85 | 820 |
| B0515S-2W | | 15 | 0 | 133 | 82/84 | 560 |
| B0524S-2W | | 24 | 0 | 83 | 83/85 | 220 |
| B1203S-2W | 12 (10.8-13.2) | 3.3 | 0 | 606 | 70/74 | 2400 |
| B1205S-2W | | 5 | 0 | 400 | 81/83 | 2400 |
| B1209S-2W | | 9 | 0 | 222 | 82/84 | 1000 |
| B1212S-2W | | 12 | 0 | 167 | 83/85 | 820 |
| B1215S-2W | | 15 | 0 | 133 | 82/84 | 560 |
| B1224S-2W | | 24 | 0 | 83 | 83/85 | 220 |
| B1505S-2W | 15 (14.25-15.75) | 5 | 0 | 400 | 70/72 | 2200 |
| B1509S-2W | | 9 | 0 | 224 | 70/73 | 1000 |
| B1512S-2W | | 12 | 0 | 167 | 70/73 | 560 |
| B1515S-2W | | 15 | 0 | 163 | 70/73 | 560 |
| B1524S-2W | | 24 | 0 | 83 | 70/72 | 100 |
| B2403S-2W | 24 (21.6-26.4) | 3.3 | 0 | 606 | 70/74 | 2400 |
| B2405S-2W | | 5 | 0 | 400 | 81/83 | 2400 |
| B2409S-2W | | 9 | 0 | 222 | 82/84 | 1000 |
| B2412S-2W | | 12 | 0 | 167 | 83/85 | 820 |
| B2415S-2W | | 15 | 0 | 133 | 82/84 | 560 |
| B2424S-2W | | 24 | 0 | 83 | 83/85 | 220 |

输入特性

| 项目 | 工作条件 | Min. | Typ. | Max. | 单位 |
|---------|----------|------|------|------|-----|
| 反射纹波电流 | | -- | 15 | -- | mA |
| 冲击电压 | 5VDC 输入 | -0.7 | -- | 9 | VDC |
| | 9VDC 输入 | -0.7 | -- | 12 | |
| | 12VDC 输入 | -0.7 | -- | 18 | |
| | 15VDC 输入 | -0.7 | -- | 21 | |
| | 24VDC 输入 | -0.7 | -- | 30 | |
| 输入滤波器类型 | | 电容滤波 | | | |
| 热插拔 | | 不支持 | | | |

输出特性

| 项目 | 工作条件 | Min. | Typ. | Max. | 单位 | |
|--------|------------------|-----------|------|------------|-----------|---|
| 输出电压精度 | | 见包络曲线图 | | | | |
| 线性调节率 | 输入电压变化 $\pm 1\%$ | 3.3VDC 输出 | -- | -- | ± 1.5 | % |
| | | 其他输出 | -- | -- | ± 1.2 | |
| 负载调节率 | 10%到 100% 负载 | 3.3VDC 输出 | -- | 14 | -- | |
| | | 5VDC 输出 | -- | 10 | -- | |
| | | 9VDC 输出 | -- | 9 | -- | |
| | | 12VDC 输出 | -- | 8 | -- | |
| | | 15VDC 输出 | -- | 7 | -- | |
| | | 24VDC 输出 | -- | 6 | -- | |
| 纹波噪声 | 20MHz 带宽 | -- | 60 | 120 | mVp-p | |
| 温度漂移系数 | 满载 | -- | -- | ± 0.03 | %/°C | |
| 短路保护 | | 不带短路保护 | | | | |

通用特性

| 项目 | 工作条件 | Min. | Typ. | Max. | 单位 |
|----------------|-----------------------------|------|------|------|---------|
| 绝缘电压 | 输入-输出, 测试时间 1 分钟, 漏电流小于 1mA | 1500 | -- | -- | VDC |
| 绝缘电阻 | 输入-输出, 绝缘电压 500VDC | 1000 | -- | -- | MΩ |
| 隔离电容 | 输入-输出, 100KHz/0.1V | -- | 20 | -- | pF |
| 工作温度 | 温度≥85℃降额使用, (见图 3) | -40 | -- | 105 | ℃ |
| 储存温度 | | -55 | -- | 125 | |
| 工作时外壳升温 | Ta=25℃, 输入标称, 输出满载 | -- | 25 | -- | |
| 储存湿度 | 无凝结 | -- | -- | 95 | %RH |
| 引脚耐焊接温度 | 焊点距离外壳 1.5mm, 10 秒 | -- | -- | 300 | ℃ |
| 开关频率 | 满载, 标称输入电压 | -- | 250 | -- | KHz |
| 平均无故障时间 (MTBF) | MIL-HDBK-217F@25℃ | 3500 | -- | -- | K Hours |

物理特性

| | |
|------|---------------------------|
| 外壳材料 | 黑色阻燃耐热塑料 (UL 94V-0 rated) |
| 封装尺寸 | 19.65*7.05*10.16 mm |
| 重量 | 2.4g |
| 冷却方式 | 自然空冷 |

EMC 特性

| | | |
|-----|----------------|-----------------------------------------------|
| EMI | 传导骚扰 | CISPR32/EN55032 CLASS B (推荐电路见图 5) |
| | 辐射骚扰 | CISPR32/EN55032 CLASS B (推荐电路见图 5) |
| EMS | 静电放电 BxxxxS=2W | IEC/EN61000-4-2 Contact ±8KV perf. Criteria B |

产品特性曲线图

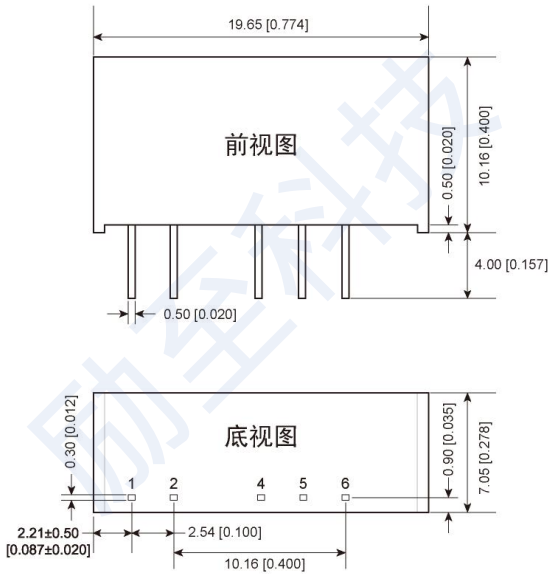


Figure 4: Temperature Derating Curve

Figure 5: Efficiency VS Output Load (Nominal Voltage Input)

Figure 6: Efficiency VS Input Voltage (100% Load)

外观尺寸/建议印刷版图



注:

尺寸单位: mm[inch]

端子直径公差: ±0.10[±0.004]

未标注之公差: ±0.50[±0.020]

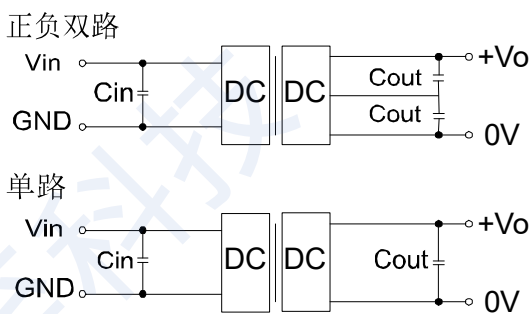
| 引脚 | 功能 |
|----|--------|
| 1 | Vin |
| 2 | GND |
| 4 | -Vo |
| 5 | NO PIN |
| 6 | +Vo |

NC: 不能与任何外部电路连接

电路设计与应用

1. 典型应用

若要求进一步减小输入输出纹波, 可在输入输出端连接一个电容滤波网络, 应用电路如图 4 所示。但应注意选用合适的滤波电容。若电容太大, 很可能会造成启动问题。对于每一路输出, 在确保安全可靠工作的条件下, 推荐容性负载值详见表 1。



| Vin (VDC) | Cin (μF) | 单路输出电压 Vo(VDC) | Cout (μF) | 双路输出电压 Vo(VDC) | Cout (μF) |
|-----------|----------|----------------|-----------|----------------|-----------|
| 5 | 4.7 | 3.3/5 | 10 | ±3.3/±5 | 4.7 |
| 9/12 | 2.2 | 9/12 | 2.2 | ±9/±12 | 1 |
| 15 | 2.2 | 15/24 | 1 | ±15/±24 | 0.47 |
| 24 | 1 | -- | -- | -- | -- |

推荐容性负载值表 (表 1)

图4

2. EMC 典型推荐电路

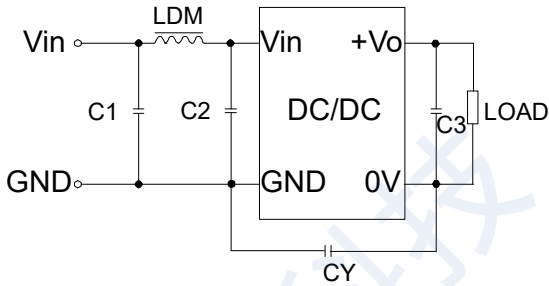


图5

| | | | |
|-----|------------|------------------|---------|
| EMI | 输入电压 (VDC) | 5/9/12/15 | 24 |
| | C1/C2 | 4.7 μ F /50V | |
| | CY | -- | 1nF/2KV |
| | C3 | 参考图 4 中 Cout 参数 | |
| | LDM | 6.8 μ H | |

注：

1. 若产品工作于最小要求负载以下，则不能保证产品性能均符合本手册中所有性能指标；
2. 最大容性负载均在输入电压范围、满负载条件下测试；
3. 除特殊说明外，本手册所有指标都在 $T_a=25^{\circ}\text{C}$ ，湿度 $<75\%RH$ ，标称输入电压和输出额定负载时测得；
4. 本手册所有指标测试方法均依据本公司企业标准；

珠海励至科技有限公司

销售邮箱：sales@lyztec.com

联系电话：0756-6358688

网址：www.lyztec.com

X-ON Electronics

Largest Supplier of Electrical and Electronic Components

Click to view similar products for [Isolated DC/DC Converters](#) - Other category:

Click to view products by [LZTEC](#) manufacturer:

Other Similar products are found below :

[PS8-500ATX-BB](#) [OBR23WC1224I](#) [QBVS128A0B41-HZ](#) [QPS1050N030R26](#) [VI-PCWFF-CVV](#) [WRB0512S-3WR2](#) [TURB4812YMD-10WR3](#) [F0512D-1W](#) [WRB0505S-3WR2](#) [B0512LS-1WR3](#) [VRB2412YMD-6WR3](#) [FW2-05S05C](#) [IB0505LSY-1WR1](#) [A1212D-1WR3](#) [GHA12100HD-20](#) [NN1-05S12AN](#) [F1515S-2WR3](#) [E1209S-2WR3](#) [KW3-24D12ER3](#) [TDK50-48S12](#) [F2405S-2WR3](#) [WRB1203S-3WR2](#) [IB0515LS-1WR3](#) [A0509S-1WR3L](#) [B0305S-1WR3](#) [IB0503LSY-1WR1](#) [FN2-05S05C3N](#) [H2415S-2WR2](#) [WRB1215S-1WR2](#) [F0512S-1WR3L](#) [A2415S-1WR3L](#) [A2409S-1WR3L](#) [A1203S-2WR3L](#) [WRB1212S-1WR2](#) [H2405S-2WR2](#) [A0305S-2WR3L](#) [TDK40-48S05W](#) [URB2405YMD-20WR3](#) [FN1-12S05H6](#) [FN2-12S12CN](#) [TDK10-12S15W2S](#) [P0503FKS-1W](#) [J06M05S12A](#) [J06M05S05B](#) [J03R05S05S](#) [FN1-3V3S05B3N](#) [RD6-24S12W](#) [H0512S-1W](#) [H2424S-1W](#) [H0509S-2W](#)