

- 工作温度范围：-40°C - 85°C
- 隔离电压：1500VDC
- 效率高达：85%
- 不带短路保护
- 符合 ROHS 指令



选型表

产品型号	输入电压 (VDC)	输出			满载效率(%) Min./Typ.	最大容性负载 (μ F)
	标称值 (范围值)	输出电压 (VDC)	最小电流 (mA)	最大电流 (mA)		
B0303S-2W	3.3 (2.97-3.63)	3.3	0	606	70/74	2400
B0305S-2W		5	0	400	81/83	2400
B0309S-2W		9	0	222	82/84	1000
B0312S-2W		12	0	167	83/85	820
B0503S-2W	5 (4.5-5.5)	3.3	0	606	70/74	2400
B0505S-2W		5	0	400	81/83	2400
B0509S-2W		9	0	222	82/84	1000
B0512S-2W		12	0	167	83/85	820
B0515S-2W		15	0	133	82/84	560
B0524S-2W		24	0	83	83/85	220
B1203S-2W	12 (10.8-13.2)	3.3	0	606	70/74	2400
B1205S-2W		5	0	400	81/83	2400
B1209S-2W		9	0	222	82/84	1000
B1212S-2W		12	0	167	83/85	820
B1215S-2W		15	0	133	82/84	560
B1224S-2W		24	0	83	83/85	220
B1505S-2W	15 (14.25-15.75)	5	0	400	70/72	2200
B1509S-2W		9	0	224	70/73	1000
B1512S-2W		12	0	167	70/73	560
B1515S-2W		15	0	163	70/73	560
B1524S-2W		24	0	83	70/72	100
B2403S-2W	24 (21.6-26.4)	3.3	0	606	70/74	2400
B2405S-2W		5	0	400	81/83	2400
B2409S-2W		9	0	222	82/84	1000
B2412S-2W		12	0	167	83/85	820
B2415S-2W		15	0	133	82/84	560
B2424S-2W		24	0	83	83/85	220

输入特性

项目	工作条件	Min.	Typ.	Max.	单位
反射纹波电流		--	15	--	mA
冲击电压	5VDC 输入	-0.7	--	9	VDC
	9VDC 输入	-0.7	--	12	
	12VDC 输入	-0.7	--	18	
	15VDC 输入	-0.7	--	21	
	24VDC 输入	-0.7	--	30	
输入滤波器类型		电容滤波			
热插拔		不支持			

输出特性

项目	工作条件	Min.	Typ.	Max.	单位	
输出电压精度		见包络曲线图				
线性调节率	输入电压变化 $\pm 1\%$	3.3VDC 输出	--	--	± 1.5	%
		其他输出	--	--	± 1.2	
负载调节率	10%到 100% 负载	3.3VDC 输出	--	14	--	
		5VDC 输出	--	10	--	
		9VDC 输出	--	9	--	
		12VDC 输出	--	8	--	
		15VDC 输出	--	7	--	
		24VDC 输出	--	6	--	
纹波噪声	20MHz 带宽	--	60	120	mVp-p	
温度漂移系数	满载	--	--	± 0.03	%/°C	
短路保护		不带短路保护				

通用特性

项目	工作条件	Min.	Typ.	Max.	单位
绝缘电压	输入-输出, 测试时间 1 分钟, 漏电流小于 1mA	1500	--	--	VDC
绝缘电阻	输入-输出, 绝缘电压 500VDC	1000	--	--	MΩ
隔离电容	输入-输出, 100KHz/0.1V	--	20	--	pF
工作温度	温度≥85℃降额使用, (见图 3)	-40	--	105	℃
储存温度		-55	--	125	
工作时外壳升温	Ta=25℃, 输入标称, 输出满载	--	25	--	
储存湿度	无凝结	--	--	95	%RH
引脚耐焊接温度	焊点距离外壳 1.5mm, 10 秒	--	--	300	℃
开关频率	满载, 标称输入电压	--	250	--	KHz
平均无故障时间 (MTBF)	MIL-HDBK-217F@25℃	3500	--	--	K Hours

物理特性

外壳材料	黑色阻燃耐热塑料 (UL 94V-0 rated)
封装尺寸	19.65*7.05*10.16 mm
重量	2.4g
冷却方式	自然空冷

EMC 特性

EMI	传导骚扰	CISPR32/EN55032 CLASS B (推荐电路见图 5)
	辐射骚扰	CISPR32/EN55032 CLASS B (推荐电路见图 5)
EMS	静电放电 BxxxxS=2W	IEC/EN61000-4-2 Contact ±8KV perf. Criteria B

产品特性曲线图

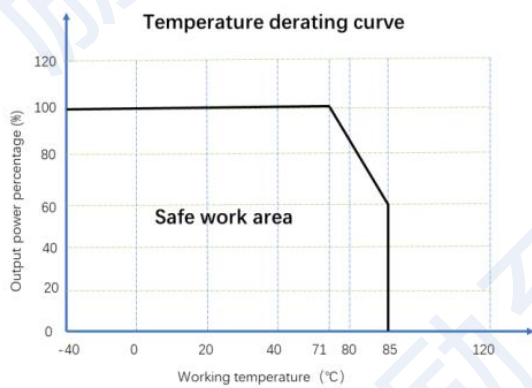
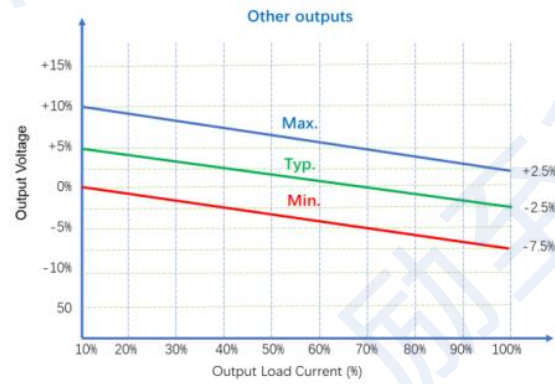
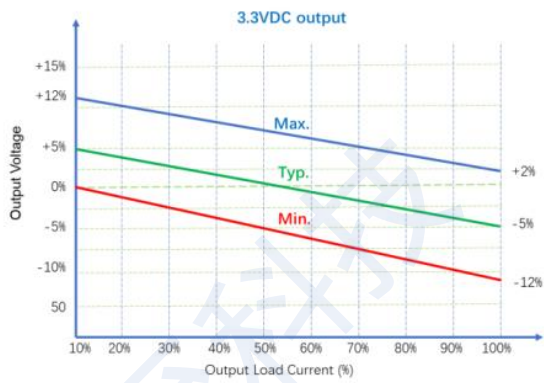


Figure 4: Temperature Derating Curve

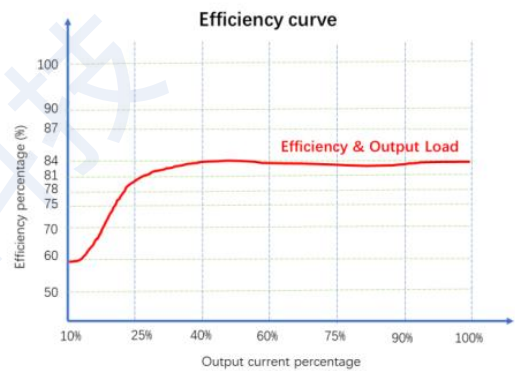


Figure 5: Efficiency VS Output Load (Nominal Voltage Input)

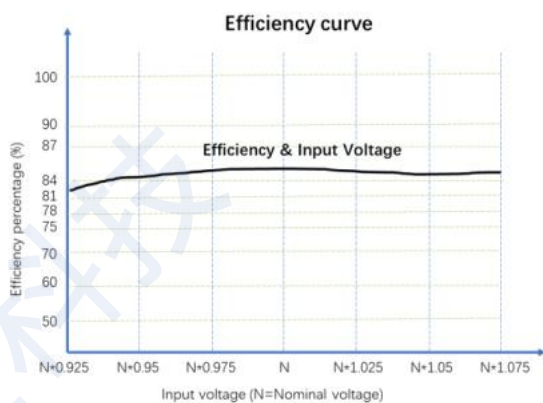
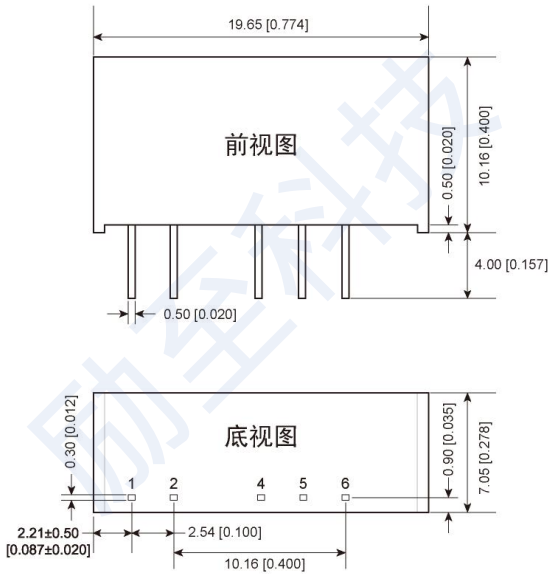


Figure 6: Efficiency VS Input Voltage (100% Load)

外观尺寸/建议印刷版图



注:

尺寸单位: mm[inch]

端子直径公差: ±0.10[±0.004]

未标注之公差: ±0.50[±0.020]

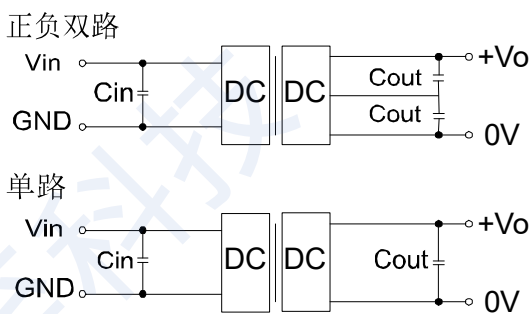
引脚	功能
1	Vin
2	GND
4	-Vo
5	NO PIN
6	+Vo

NC: 不能与任何外部电路连接

电路设计与应用

1. 典型应用

若要求进一步减小输入输出纹波, 可在输入输出端连接一个电容滤波网络, 应用电路如图 4 所示。但应注意选用合适的滤波电容。若电容太大, 很可能会造成启动问题。对于每一路输出, 在确保安全可靠工作的条件下, 推荐容性负载值详见表 1。



Vin (VDC)	Cin (μF)	单路输出电压 Vo(VDC)	Cout (μF)	双路输出电压 Vo(VDC)	Cout (μF)
5	4.7	3.3/5	10	±3.3/±5	4.7
9/12	2.2	9/12	2.2	±9/±12	1
15	2.2	15/24	1	±15/±24	0.47
24	1	--	--	--	--

推荐容性负载值表 (表 1)

图4

2. EMC 典型推荐电路

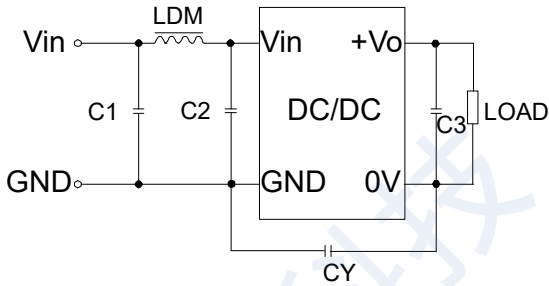


图5

EMI	输入电压 (VDC)	5/9/12/15	24
	C1/C2	4.7 μ F /50V	
	CY	--	1nF/2KV
	C3	参考图 4 中 Cout 参数	
	LDM	6.8 μ H	

注：

1. 若产品工作于最小要求负载以下，则不能保证产品性能均符合本手册中所有性能指标；
2. 最大容性负载均在输入电压范围、满负载条件下测试；
3. 除特殊说明外，本手册所有指标都在 $T_a=25^{\circ}\text{C}$ ，湿度 $<75\%RH$ ，标称输入电压和输出额定负载时测得；
4. 本手册所有指标测试方法均依据本公司企业标准；

珠海励至科技有限公司
 销售邮箱：sales@lyztec.com
 联系电话：0756-6358688
 网址：www.lyztec.com

X-ON Electronics

Largest Supplier of Electrical and Electronic Components

Click to view similar products for [Isolated DC/DC Converters](#) - Other category:

Click to view products by [LZTEC](#) manufacturer:

Other Similar products are found below :

[PS8-500ATX-BB](#) [OBR23WC1224I](#) [QBVS128A0B41-HZ](#) [QPS1050N030R26](#) [VI-PCWFF-CVV](#) [WRB0512S-3WR2](#) [TURB4812YMD-10WR3](#) [F0512D-1W](#) [WRB0505S-3WR2](#) [B0512LS-1WR3](#) [VRB2412YMD-6WR3](#) [FW2-05S05C](#) [IB0505LSY-1WR1](#) [A1212D-1WR3](#) [GHA12100HD-20](#) [URB2412YMD-6WR3](#) [NN1-05S12AN](#) [B0505XT-1WR3](#) [F1515S-2WR3](#) [E1209S-2WR3](#) [KW3-24D12ER3](#) [TDK50-48S12](#) [F2405S-2WR3](#) [WRB1203S-3WR2](#) [IB0515LS-1WR3](#) [A0509S-1WR3L](#) [B0305S-1WR3](#) [IB0503LSY-1WR1](#) [FN2-05S05C3N](#) [H2415S-2WR2](#) [WRB1215S-1WR2](#) [F0512S-1WR3L](#) [A2415S-1WR3L](#) [A2409S-1WR3L](#) [A1203S-2WR3L](#) [WRB1212S-1WR2](#) [H2405S-2WR2](#) [A0305S-2WR3L](#) [TDK40-48S05W](#) [TVRB4812LD-50WR3](#) [URB2405YMD-20WR3](#) [FN1-12S05H6](#) [FN2-12S12CN](#) [TDK10-12S15W2S](#) [P0503FKS-1W](#) [J06M05S12A](#) [J06M05S05B](#) [J03R05S05S](#) [FN1-3V3S05B3N](#) [RD6-24S12W](#)