

- 工作温度范围：-40°C - 85°C
- 隔离电压：3000VDC
- 效率高达：88%
- 可持续短路保护
- 符合 ROHS 指令



选型表

产品型号	输入电压 (VDC)	输出			满载效率(%) Min./Typ.	最大容性负载 (μ F)
	标称值 (范围值)	输出电压 (VDC)	最小电流 (mA)	最大电流 (mA)		
F0303S-2WR3	3.3 (2.97-3.63)	3.3	0	606	79/82	2400
F0305S-2WR3		5	0	400	81/83	2400
F0309S-2WR3		9	0	222	82/84	1000
F0312S-2WR3		12	0	166	83/85	560
F0503S-2WR3	5 (4.5-5.5)	3.3	0	606	80/83	2400
F0505S-2WR3		5	0	400	82/85	2400
F0509S-2WR3		9	0	222	82/85	1000
F0512S-2WR3		12	0	166	83/86	560
F0515S-2WR3		15	0	133	84/87	560
F0524S-2WR3		24	0	83	85/88	220
F1203S-2WR3	12 (10.8-13.2)	3.3	0	606	81/84	2400
F1205S-2WR3		5	0	400	82/85	2400
F1209S-2WR3		9	0	222	83/86	1000
F1212S-2WR3		12	0	166	84/87	560
F1215S-2WR3		15	0	133	85/88	560
F1224S-2WR3		24	0	83	86/89	220
F2403S-2WR3	24 (21.6-26.4)	3.3	0	606	82/84	2400
F2405S-2WR3		5	0	400	83/86	2400
F2409S-2WR3		9	0	222	84/87	1000
F2412S-2WR3		12	0	166	85/88	560
F2415S-2WR3		15	0	133	86/88	560
F2424S-2WR3		24	0	83	87/88	220

输入特性

项目	工作条件	Min.	Typ.	Max.	单位
输入电流 (满载/空载)	5VDC 输入	--	506/4	--/15	mA
	9VDC 输入	--	251/4	--/15	
	12VDC 输入	--	189/2	--/15	
	15VDC 输入	--	148/2	--/15	
	24VDC 输入	--	98/4	--/15	
反射纹波电流		--	15	--	mA
冲击电压	5VDC 输入	-0.7	--	9	VDC
	9VDC 输入	-0.7	--	12	
	12VDC 输入	-0.7	--	18	
	15VDC 输入	-0.7	--	21	
	24VDC 输入	-0.7	--	30	
输入滤波器类型		电容滤波			
热插拔		不支持			

输出特性

项目	工作条件	Min.	Typ.	Max.	单位
输出电压精度		见包络曲线图			
线性调节率	输入电压变化 $\pm 1\%$	3.3VDC 输出	--	--	± 1.5
		其他输出	--	--	± 1.2
负载调节率	10%到 100% 负载	3.3VDC 输出	--	14	--
		5VDC 输出	--	10	--
		9VDC 输出	--	9	--
		12VDC 输出	--	8	--
		15VDC 输出	--	7	--
24VDC 输出	--	6	--		
纹波噪声	20MHz 带宽	--	60	120	mVp-p
温度漂移系数	满载	--	--	± 0.03	%/°C
短路保护		可持续, 自恢复			

通用特性

项目	工作条件	Min.	Typ.	Max.	单位
绝缘电压	输入-输出, 测试时间 1 分钟, 漏电流小于 1mA	3000	--	--	VDC
绝缘电阻	输入-输出, 绝缘电压 500VDC	1000	--	--	MΩ
隔离电容	输入-输出, 100KHz/0.1V	--	30	--	pF
工作温度	温度≥85℃降额使用, (见图 3)	-40	--	105	℃
储存温度		-55	--	125	
工作时外壳升温	Ta=25℃, 输入标称, 输出满载	--	25	--	
储存湿度	无凝结	--	--	95	%RH
引脚耐焊接温度	焊点距离外壳 1.5mm, 10 秒	--	--	300	℃
开关频率	满载, 标称输入电压	--	250	--	KHz
平均无故障时间 (MTBF)	MIL-HDBK-217F@25℃	3000	--	--	K Hours

物理特性

外壳材料	黑色阻燃耐热塑料 (UL 94V-0 rated)
封装尺寸	19.65*7.05*10.16 mm
重量	2.4g
冷却方式	自然空冷

EMC 特性

EMI	传导骚扰	CISPR32/EN55032 CLASS B (推荐电路见图 5)
	辐射骚扰	CISPR32/EN55032 CLASS B (推荐电路见图 5)
EMS	静电放电	DBxxxxS=2W IEC/EN61000-4-2 Contact ±8KV perf. Criteria B

产品特性曲线图

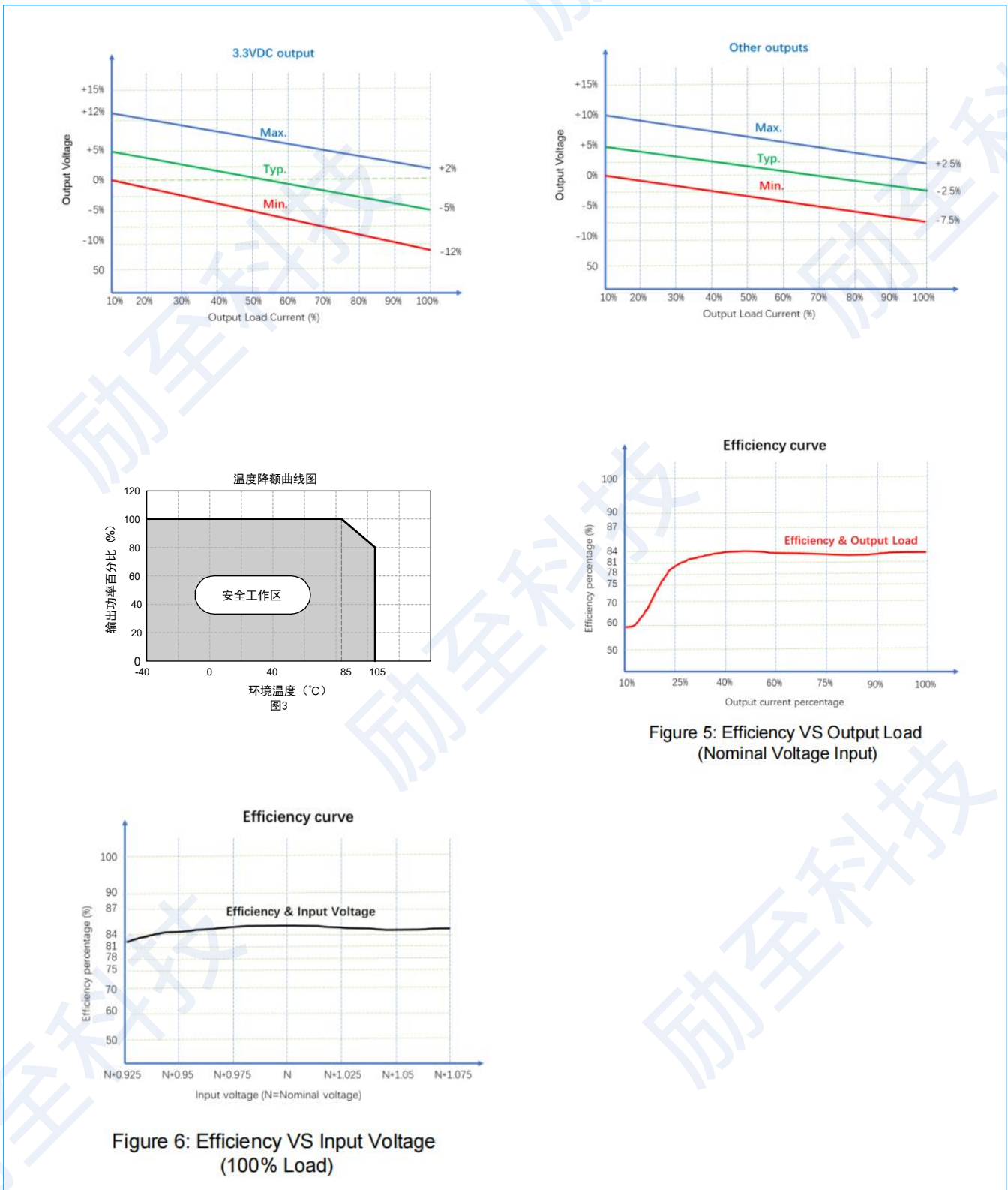
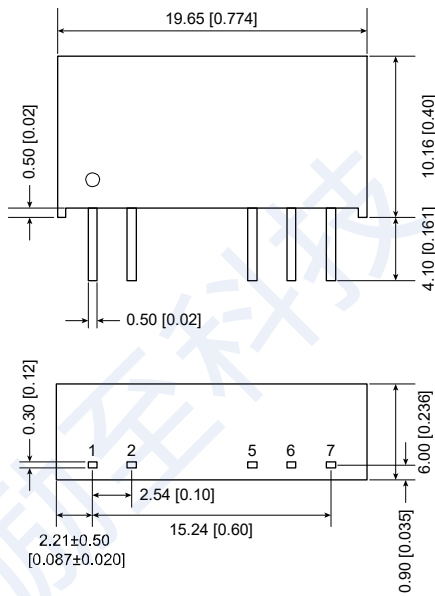


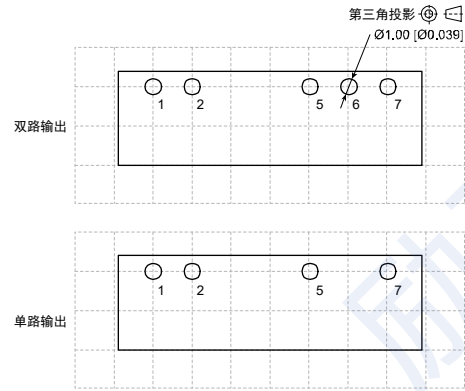
Figure 5: Efficiency VS Output Load (Nominal Voltage Input)

Figure 6: Efficiency VS Input Voltage (100% Load)

外观尺寸/建议印刷版图



注：
尺寸单位:mm[inch]
端子截面公差:±0.10[±0.004]
未标注之公差:±0.25[±0.010]



注：栅格距离 2.54*2.54mm

引脚	功能 (单路)	功能 (双路)
1	Vin	Vin
2	GND	GND
5	0V	-Vo
6	NO PIN	0V
7	+Vo	+Vo

电路设计与应用

1. 典型应用

若要求进一步减小输入输出纹波,可在输入输出端连接一个电容滤波网络,应用电路如图 4 所示。但应注意选用合适的滤波电容。若电容太大,很可能会造成启动问题。对于每一路输出,在确保安全可靠工作的条件下,推荐容性负载值详见表 1。

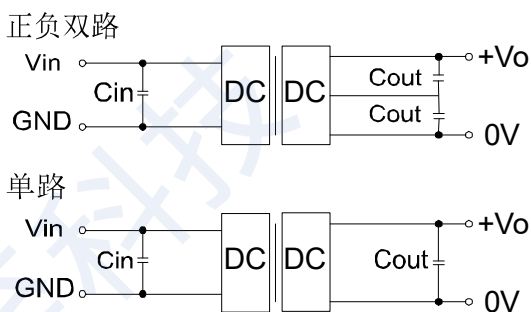


图4

Vin (VDC)	Cin (μF)	单路输出电压 Vo(VDC)	Cout (μF)	双路输出电压 Vo(VDC)	Cout (μF)
5	4.7	3.3/5	10	±3.3/±5	4.7
9/12	2.2	9/12	2.2	±9/±12	1
15	2.2	15/24	1	±15/±24	0.47
24	1	--	--	--	--

推荐容性负载值表 (表 1)

2. EMC 典型推荐电路

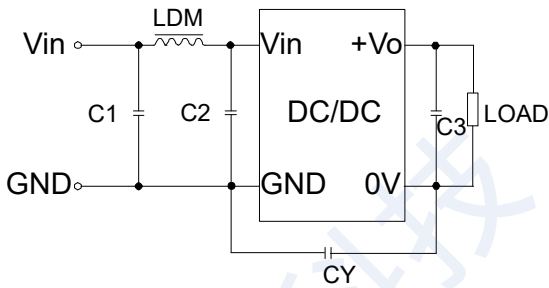


图5

EMI	输入电压 (VDC)	5/9/12/15	24
	C1/C2	4.7 μ F /50V	
	CY	--	1nF/2KV
	C3	参考图 4 中 Cout 参数	
	LDM	6.8 μ H	

注:

1. 若产品工作于最小要求负载以下, 则不能保证产品性能均符合本手册中所有性能指标;
2. 最大容性负载均在输入电压范围、满负载条件下测试;
3. 除特殊说明外, 本手册所有指标都在 $T_a=25^{\circ}\text{C}$, 湿度 $<75\%RH$, 标称输入电压和输出额定负载时测得;
4. 本手册所有指标测试方法均依据本公司企业标准;

珠海励至科技有限公司
 销售邮箱: sales@lyztec.com
 联系电话: 0756-6358688
 网址: www.lyztec.com

X-ON Electronics

Largest Supplier of Electrical and Electronic Components

Click to view similar products for [Isolated DC/DC Converters](#) - Other category:

Click to view products by [LZTEC](#) manufacturer:

Other Similar products are found below :

[PS8-500ATX-BB](#) [OBR23WC1224I](#) [QBVS128A0B41-HZ](#) [QPS1050N030R26](#) [VI-PCWFF-CVV](#) [WRB0512S-3WR2](#) [TURB4812YMD-10WR3](#) [F0512D-1W](#) [WRB0505S-3WR2](#) [B0512LS-1WR3](#) [VRB2412YMD-6WR3](#) [FW2-05S05C](#) [IB0505LSY-1WR1](#) [A1212D-1WR3](#) [GHA12100HD-20](#) [NN1-05S12AN](#) [F1515S-2WR3](#) [E1209S-2WR3](#) [KW3-24D12ER3](#) [TDK50-48S12](#) [F2405S-2WR3](#) [WRB1203S-3WR2](#) [IB0515LS-1WR3](#) [A0509S-1WR3L](#) [B0305S-1WR3](#) [IB0503LSY-1WR1](#) [FN2-05S05C3N](#) [H2415S-2WR2](#) [WRB1215S-1WR2](#) [F0512S-1WR3L](#) [A2415S-1WR3L](#) [A2409S-1WR3L](#) [A1203S-2WR3L](#) [WRB1212S-1WR2](#) [H2405S-2WR2](#) [A0305S-2WR3L](#) [TDK40-48S05W](#) [URB2405YMD-20WR3](#) [FN1-12S05H6](#) [FN2-12S12CN](#) [TDK10-12S15W2S](#) [P0503FKS-1W](#) [J06M05S12A](#) [J06M05S05B](#) [J03R05S05S](#) [FN1-3V3S05B3N](#) [RD6-24S12W](#) [H0512S-1W](#) [H2424S-1W](#) [H0509S-2W](#)