

- 工作温度范围：-40°C - 85°C
- 隔离电压：3000VDC
- 效率高达：88%
- 可持续短路保护
- 符合 ROHS 指令



选型表

产品型号	输入电压 (VDC)	输出			满载效率 (% Typ)	最大容性负载 (μF)
	标称值 (范围值)	输出电压 (VDC)	最小电流 (mA)	最大电流 (mA)		
F0303S-1WR3	3.3 (2.97-3.63)	3.3	0	303	78/82	2400
F0305S-1WR3		5	0	200	80/83	2400
F0309S-1WR3		9	0	111	81/84	1000
F0312S-1WR3		12	0	84	82/85	560
F0503S-1WR3	5 (4.5-5.5)	3.3	0	303	80/83	2400
F0505S-1WR3		5	0	200	84/86	2400
F0509S-1WR3		9	0	111	84/86	1000
F0512S-1WR3		12	0	84	85/88	560
F0515S-1WR3		15	0	67	85/88	560
F0524S-1WR3		24	0	42	86/89	220
F1203S-1WR3	12 (10.8-13.2)	3.3	0	303	81/84	2400
F1205S-1WR3		5	0	200	82/86	2400
F1209S-1WR3		9	0	111	84/87	1000
F1212S-1WR3		12	0	84	84/87	560
F1215S-1WR3		15	0	67	86/88	560
F1224S-1WR3		24	0	42	86/89	220
F1505S-1WR3	15 (13.5-16.5)	5	0	200	82/86	2400
F1509S-1WR3		9	0	111	84/87	1000
F1512S-1WR3		12	0	84	84/87	560
F1515S-1WR3		15	0	67	86/88	2400
F2403S-1WR3	24 (21.6-26.4)	3.3	0	303	82/84	2400
F2405S-1WR3		5	0	200	85/87	2400
F2409S-1WR3		9	0	111	85/88	1000
F2412S-1WR3		12	0	84	85/88	560
F2415S-1WR3		15	0	67	85/88	560
F2424S-1WR3		24	0	42	86/89	220

## 输入特性

项目	工作条件	Min.	Typ.	Max.	单位
	5VDC 输入	--	235/3	--/15	
	12VDC 输入	--	99/3	--/15	
	24VDC 输入	--	51/3	--/15	
反射纹波电流		--	15	--	mA
	5VDC 输入	-0.7	--	9	
	12VDC 输入	-0.7	--	18	
	24VDC 输入	-0.7	--	30	
输入滤波器类型		电容滤波			
热插拔		不支持			

## 输出特性

项目	工作条件	Min.	Typ.	Max.	单位	
输出电压精度		见包络曲线图				
线性调节率	输入电压变化 ±1%	3.3VDC 输出	--	±1.5	--	%
		其他输出	--	±1.2	--	
负载调节率	10%到 100% 负载	3.3VDC 输出	--	10	--	
		5VDC 输出	--	8	--	
		9VDC 输出	--	8	--	
		12VDC 输出	--	7	--	
		15VDC 输出	--	6	--	
		24VDC 输出	--	6	--	
纹波噪声	20MHz 带宽	--	45	100	mVp-p	
温度漂移系数	满载	--	±0.03	--	%/°C	
短路保护		可持续, 自恢复				

## 通用特性

项目	工作条件	Min.	Typ.	Max.	单位
绝缘电压	输入-输出, 测试时间 1 分钟, 漏电流小于 1mA	3000	--	--	VDC
绝缘电阻	输入-输出, 绝缘电压 500VDC	1000	--	--	MΩ
隔离电容	输入-输出, 100KHz/0.1V	--	20	--	pF
工作温度	温度≥85℃降额使用, (见图 3)	-40	--	105	℃
储存温度		-55	--	125	
工作时外壳升温	Ta=25℃, 输入标称, 输出满载	--	25	--	
储存湿度	无凝结	--	--	95	%RH
焊接温度	焊点距离外壳 1.5mm, 10 秒	--	--	300	℃
开关频率	满载, 标称输入电压	--	220	--	KHz
平均无故障时间 (MTBF)	MIL-HDBK-217F@25℃	3500	--	--	kHours

## 物理特性

外壳材料	黑色阻燃耐热塑料 (UL94V-0)
封装尺寸	19.65*6.00*10.16mm
重量	2.4g
冷却方式	自然空冷

## EMC 特性

EMI	传导骚扰	CISPR32/EN55032 CLASS B (推荐电路见图 5)
	辐射骚扰	CISPR32/EN55032 CLASS B (推荐电路见图 5)
EMS	静电放电	IEC/EN61000-4-2 Contact ±8KV perf. Criteria B

产品特性曲线图

产品特性曲线图

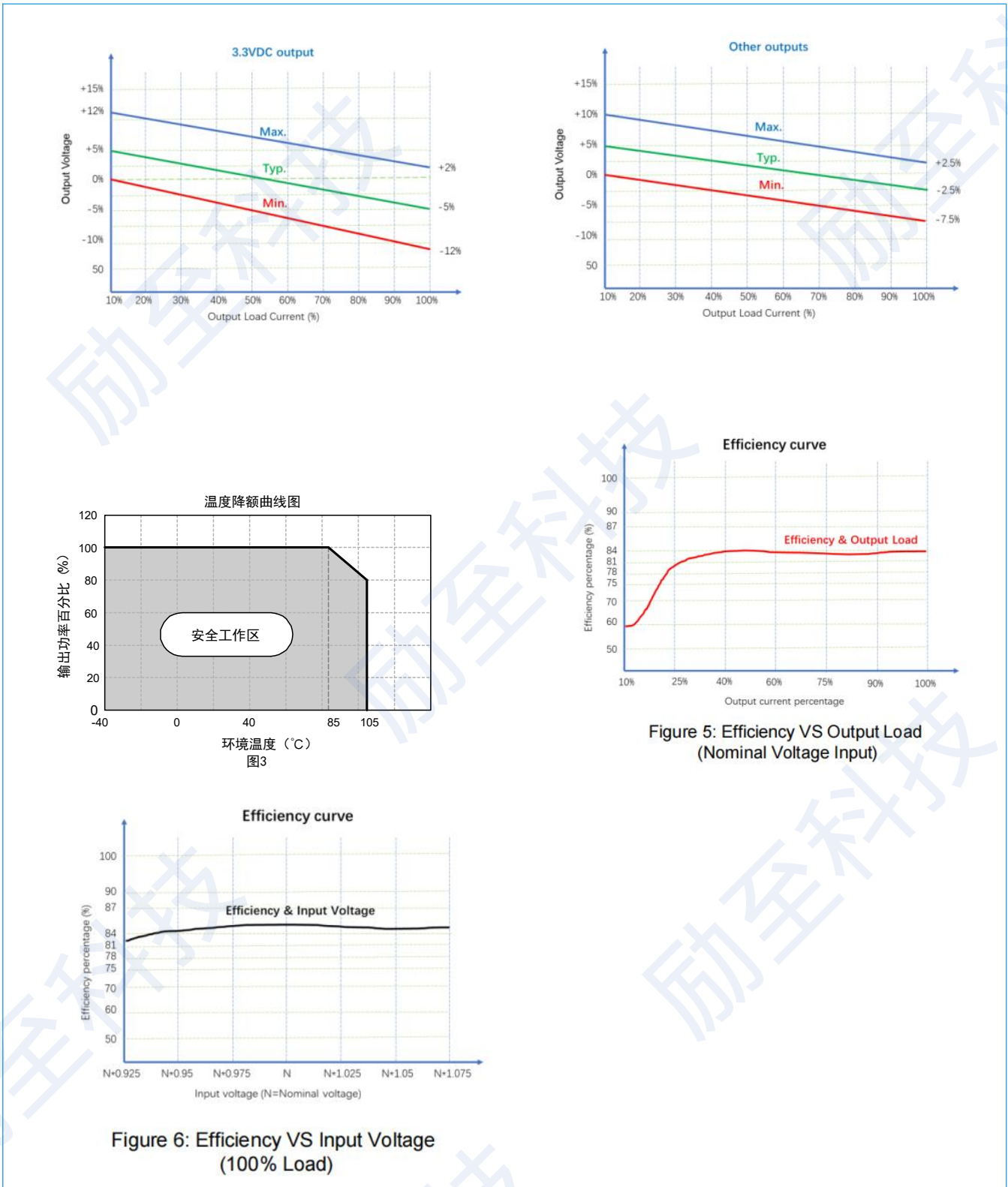
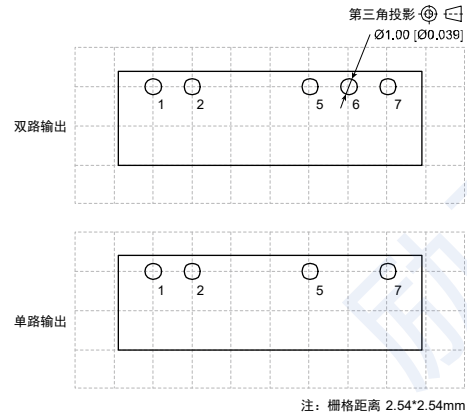
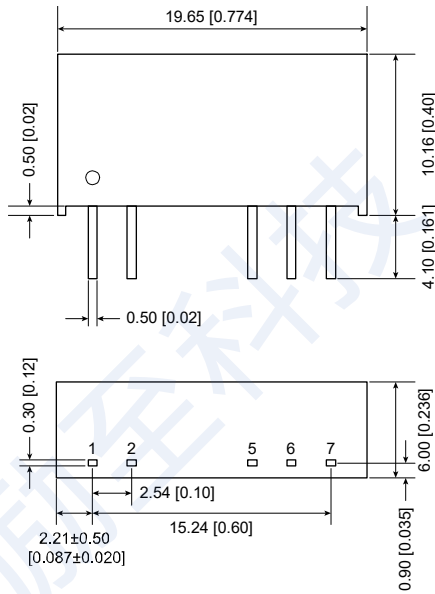


Figure 5: Efficiency VS Output Load (Nominal Voltage Input)

Figure 6: Efficiency VS Input Voltage (100% Load)

## 外观尺寸/建议印刷版图



引脚	功能 (单路)	功能 (双路)
1	Vin	Vin
2	GND	GND
5	0V	-Vo
6	NO PIN	0V
7	+Vo	+Vo

注:  
尺寸单位:mm[inch]  
端子截面公差:  $\pm 0.10 [\pm 0.004]$   
未标注之公差:  $\pm 0.25 [\pm 0.010]$

## 电路设计与应用

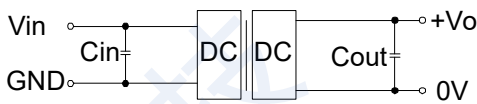


图4

Vin(VDC)	Cin( $\mu$ F)	Vo(VDC)	Cout( $\mu$ F)
3.3/5	4.7	3.3/5	10
12	2.2	9	4.7
15	2.2	12	2.2
24	1	15	1
--	--	24	0.47

推荐容性负载值表 (表 1)

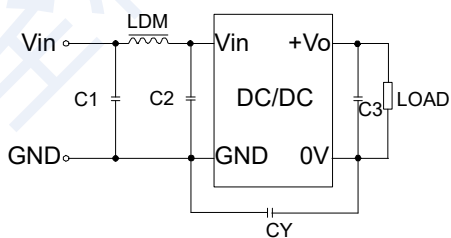


图5

	输入电压 (VDC)	3.3/5/12/15/24
EMI	C1	4.7 $\mu$ F /50V
	C2	4.7 $\mu$ F /50V
	C3	参考图 4 中 Cout 参数
	CY	270pF/2kV
	LDM	6.8 $\mu$ H

推荐电路参数值表

## 1. 典型应用

若要求进一步减小输入输出纹波，可在输入输出端连接一个电容滤波网络，应用电路如图 4 所示。

但应注意选用合适的滤波电容。若电容太大，很可能会造成启动问题。对于每一路输出，在确保安全可靠工作的条件下，推荐容性负载值详见表 1。

## 2. EMC 典型推荐电路

见图 5

### 标注：

- ◇ 输入电压不能超过所规定范围值，否则可能造成永久性不可恢复的损坏；
- ◇ 如没有特殊说明，本手册的参数都在 25℃，湿度 40%~75%，输入标称电压和输出纯电阻模式满负载下测得；
- ◇ 所有指标测试方法均依据本公司标准。

珠海励至科技有限公司

销售邮箱：sales@lyztec.com

联系电话：0756-6358688

## X-ON Electronics

Largest Supplier of Electrical and Electronic Components

*Click to view similar products for [Isolated DC/DC Converters](#) - Other category:*

*Click to view products by [LZTEC](#) manufacturer:*

Other Similar products are found below :

[PS8-500ATX-BB](#) [OBR23WC1224I](#) [QBVS128A0B41-HZ](#) [QPS1050N030R26](#) [VI-PCWFF-CVV](#) [WRB0512S-3WR2](#) [TURB4812YMD-10WR3](#) [F0512D-1W](#) [WRB0505S-3WR2](#) [B0512LS-1WR3](#) [VRB2412YMD-6WR3](#) [FW2-05S05C](#) [IB0505LSY-1WR1](#) [A1212D-1WR3](#) [GHA12100HD-20](#) [URB2412YMD-6WR3](#) [NN1-05S12AN](#) [B0505XT-1WR3](#) [F1515S-2WR3](#) [E1209S-2WR3](#) [KW3-24D12ER3](#) [TDK50-48S12](#) [F2405S-2WR3](#) [WRB1203S-3WR2](#) [IB0515LS-1WR3](#) [A0509S-1WR3L](#) [B0305S-1WR3](#) [IB0503LSY-1WR1](#) [FN2-05S05C3N](#) [H2415S-2WR2](#) [WRB1215S-1WR2](#) [F0512S-1WR3L](#) [A2415S-1WR3L](#) [A2409S-1WR3L](#) [A1203S-2WR3L](#) [WRB1212S-1WR2](#) [H2405S-2WR2](#) [A0305S-2WR3L](#) [TDK40-48S05W](#) [TVRB4812LD-50WR3](#) [URB2405YMD-20WR3](#) [FN1-12S05H6](#) [FN2-12S12CN](#) [TDK10-12S15W2S](#) [P0503FKS-1W](#) [J06M05S12A](#) [J06M05S05B](#) [J03R05S05S](#) [FN1-3V3S05B3N](#) [RD6-24S12W](#)