

承认书

SPECIFICATION FOR APPROVAL

敬 呈
COSTOMER

品名料号:

DESCRIPTION:

3A-2.2mH

客户料号:

PART NO.:

产品型号:

FL2D-30-222L

PRODUCT MODEL:

制定日期:

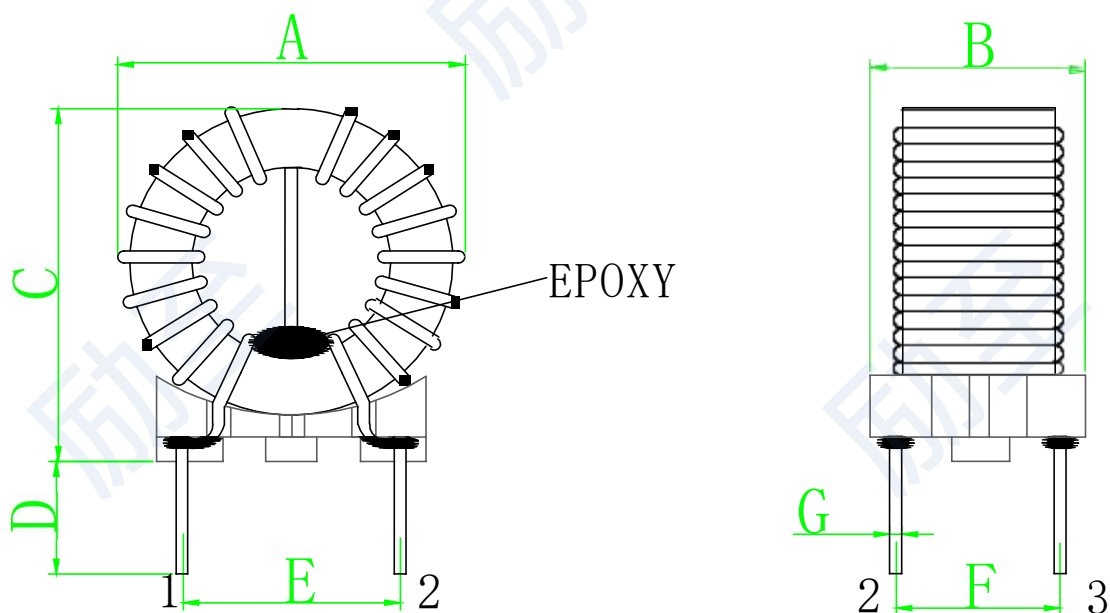
2023年12月29日

MAKE DATE:

ROHS

确认		客户确认	
审核	制作	确认	审核

1.CONFIGURATION & DIMENSION: (UNIT:mm)



DIMENSION(UNIT:mm)

A	B	C	D	E	F	G	H
17.0MAX	9.6MAX	18.0MAX	4.0±0.5	10.0±0.5	4.5±0.5	0.70±0.10	

1.绕线时不可破皮打结，排线均匀，平整，铜线不可凸起，需紧贴磁芯。

2.焊锡须光亮，不可有黑斑，毛刺。

3.成品须含浸。

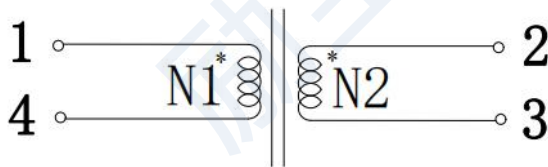
4.两个绕组间穿T1.0mm FR-4环氧隔板,立式安装T375J电木底座(如图示)。

5.需符合ROSH要求。

2.WINDING OREDR:

绕组	卷始	卷终	铜线规格	绕线圈数	绕线方向	绕线层数	套管 (始-终)	备注
N1	1	4	2UEW-F ϕ 0.80mm*1P	19TS REF	顺时针密绕		/	
N2	2	3	2UEW-F ϕ 0.80mm*1P	19TS REF	逆时针密绕		/	

3.SCHEMATIC CIRCUIT DIAGRAMS:



● **START**

4.ELECTRICAL SPEC.

测试项目及规格

测试项目	测试PIN位	测试条件	测试仪器	制程范围
L	1-4=2-3	1.0KHZ 0.25V	TH2829LX (内阻100 Ω)	2.2mH MIN
Q	1-4=2-3	1.0KHZ 0.25V	TH2829LX	/
DCR	1-4=2-3	AT 25 $^{\circ}$ C	TH2829LX	90.0 m Ω MAX
HI-POT	N1--N2	60Hz 5mA/60sec	VR512	AC 600V
I.R	COIL-COIL	100M Ω Min	VR512	DC 500V

绝缘等级:CLASS B

漆包线绝缘等级:CLASS B/F

5. MATERIAL LIST:

序号	名称	规格/材质	温度℃	供应商	UL编号	备注
1	磁芯	T14*8*5C R15K	/		/	
2	铜线	2UEW-F	155		E227047	
		UEW-F	155		E238500	
3	锡	Sn99.3Cu0.7	N/A		/	
4	黑胶		130		E257593	
		JH500	130		E527441	
5	底座	T375J	200			
6	绝缘漆	E962	130		E335405	
7	助焊剂	CX100D	/		/	

6. TEST REPORT:											
Sample No.		1	2	3	4	5	6	7	8	9	10
A. INDUCTANCE: @ 1.0KHz 0.25V											
L(1-4-2-3):	2.2mH MIN										
B. Q VALUE: @1.0KHz 0.25V											
Q:	/										
C. DC RESISTANCE :AT 25°C											
R(1-4-2-3):	90.0 m Ω MAX										
D. HI-POT TEST: 5mA 60SEC											
AC COIL-COIL	AC 600V										
E. I.R 100MΩ Min											
COIL-COIL	DC 500V										
F. DIMENSION (UNIT:mm)											
A:	17.0MAX										
B:	9.6MAX										
C:	18.0MAX										
D:	4.0±0.5										
E:	10.0±0.5										
F:	4.5±0.5										
G:	0.70±0.10										
H:	0										

7. PACKING/outward appearance:

- 1, 产品用吸塑盘包装。
- 2, 包装箱上应标明产品型号、名称、数量、出厂日期、承制方名称及出厂检验章;
- 3, 货物运达客户方后, 包装箱封条应完好, 箱体无破损、开裂等现象;
- 4, 产品外观整洁, 应无破损、划伤;

8、检验(TEST REQUIREMENT)

- 1>产品生产中必须全数进行电气性能, 抗电强度检测; 100%电气性能检测;
- 2>产品出货前按批次, 必须根据承认书按国家行业标准进行抽样检验。

珠海励至科技有限公司

销售邮箱: sales@lyztec.com

联系电话: 0756-6358688

网址: www.lyztec.com

APPROVED BY:

CHECKED BY:

PREPPARED BY:

X-ON Electronics

Largest Supplier of Electrical and Electronic Components

Click to view similar products for [Common Mode Chokes / Filters](#) category:

Click to view products by [LZTEC](#) manufacturer:

Other Similar products are found below :

[PE-64683](#) [RD5122-6-9M6](#) [RD6137-6-7M5](#) [RD8147-16-3M0](#) [ST6118T-R](#) [FE3X025-10-7NL](#) [RD7147-25-0M7](#) [TCM0806G-350-2P-T](#)
[TCM0806G-650-2P-T](#) [IND-0110](#) [UAL21VR0802000](#) [UALSC023000000](#) [UALSC1020JH000](#) [UALSU10VD20010](#) [UALSU9VD070100](#) [36-00037](#) [UALW21HS072450](#) [UALSU9H0208000](#) [UAL24VK06450CH](#) [PLT10HH501100PNB](#) [PLT10HH401100PNB](#) [PLT10HH1026R0PNB](#)
[36-00029-01](#) [PE-67531](#) [TLH10UB](#) [113 0R5](#) [2752045447](#) [7351V](#) [CMF16-153131](#) [RD7147-6-6M0](#) [T8116NLT](#) [FE2X10-4-2NL](#) [36-00029-07](#)
[T8003NLT](#) [CTX01-13663](#) [CTX66-19521-R](#) [RC212-0.5-10M](#) [RC112-0.4-15M](#) [RC212-0.6-6M8](#) [RC212-0.4-15M](#) [RC112-0.3-30M](#)
[WTCTF2012Z0M751PB](#) [PH9408.814NLT](#) [PAC6006.364NLT](#) [PAC6006.444NLT](#) [PAC6006.204NLT](#) [PH9407.204NLT](#) [PAC6006.264NLT](#)
[PH9408.105NLT](#) [PH9408.494NLT](#) [PAC6006.104NLT](#)