

- 工作温度范围：-40℃ - 85℃
- 隔离电压：1500VDC
- 国际标准封装
- 可持续短路保护
- 符合 ROHS 指令



选型表

产品型号	输入电压 (VDC)	输出			满载效率 (% Typ)	最大容性负载 (uF)
	标称值 (范围值)	输出电压 (VDC)	最小电流 (mA)	最大电流 (mA)		
IB0503S-2W	5 (4.5-5.5)	3.3	0	400	68/70	2200
IB0505S-2W		5	0	400	70/72	2200
IB0509S-2W		9	0	224	70/72	1000
IB0512S-2W		12	0	167	70/72	560
IB0515S-2W		15	0	163	70/73	560
IB0524S-2W		24	0	83	70/72	100
IB1203S-2W	12 (11.4-12.6)	3.3	0	400	68/70	2400
IB1205S-2W		5	0	400	70/72	2400
IB1209S-2W		9	0	224	70/72	1000
IB1212S-2W		12	0	167	70/72	560
IB1215S-2W		15	0	163	70/73	560
IB1224S-2W		24	0	83	70/72	100
IB1505S-2W	15 (14.25-15.75)	5	0	400	70/72	2200
IB1509S-2W		9	0	224	70/72	1000
IB1512S-2W		12	0	167	70/72	560
IB1515S-2W		15	0	163	70/73	560
IB1524S-2W		24	0	83	70/72	100
IB2403S-2W	24 (22.8-25.2)	3.3	0	400	68/70	2200
IB2405S-2W		5	0	400	78/82	2200
IB2409S-2W		9	0	224	70/72	1000
IB2412S-2W		12	0	167	78/82	560
IB2415S-2W		15	0	163	70/73	560
IB2424S-2W		24	0	83	70/72	100

输入特性

项目	工作条件	Min.	Typ.	Max.	单位
输入浪涌电压 (1sec. max.)	3.3VDC 输入	-0.7	--	5	VDC
	5VDC 输入	-0.7	--	9	
	12VDC 输入	-0.7	--	18	
	15VDC 输入	-0.7	--	21	
	24VDC 输入	-0.7	--	30	
反射纹波电流		--	15	--	
输入滤波器类型		电容滤波			
热插拔		不支持			

输出特性

项目	工作条件	Min.	Typ.	Max.	单位
输出电压精度		--	--	±3	%
线性调节率	输入电压变化±1%	--	--	±0.25	
负载调节率	10%到 100%负载	3.3VDC 输出	--	±3	
		其他输出	--	±2	
纹波&噪声	20MHz 带宽	其他输出	--	30	mVp-p
		24VDC 输出	--	50	
温度漂移系数	100%负载	--	±0.02	--	%/°C
短路保护		可持续, 自恢复			

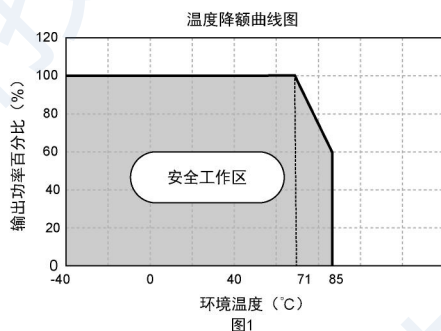
通用特性

项目	工作条件	Min.	Typ.	Max.	单位
绝缘电压	输入-输出, 测试时间 1 分钟, 漏电流小于 1mA	1500	--	--	VDC
绝缘电阻	输入-输出, 绝缘电压 500VDC	1000	--	--	MΩ
隔离电容	输入-输出, 100KHz/0.1V	--	20	--	pF
工作温度		-40	--	85	°C
储存温度		-55	--	125	
工作时外壳升温	Ta=25°C, 输入标称, 输出满载	--	25	--	
储存湿度	无凝结	--	--	95	%RH
引脚耐焊接温度	焊点距离外壳 1.5mm, 10 秒	--	--	300	°C
开关频率	100%负载, 标称输入电压	--	250	--	kHz
平均无故障时间 (MTBF)	MIL-HDBK-217F@25°C	3500	--	--	K Hours

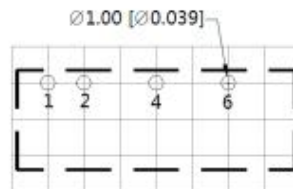
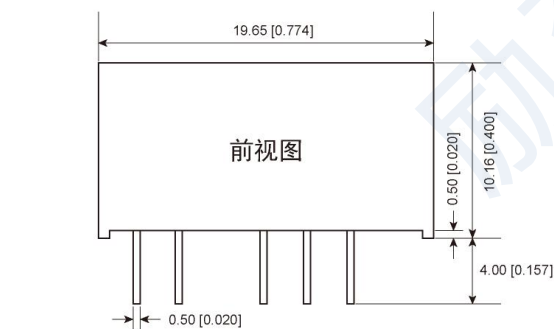
物理特性

外壳材料	黑色阻燃耐热塑料 (UL94 V-0)
封装尺寸	19.65*6.00*10.16mm
重量	2.1g
冷却方式	自然空冷

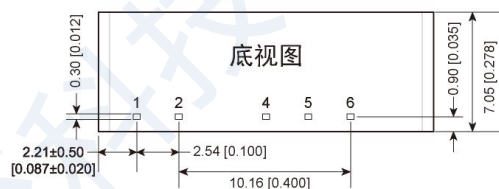
典型特性曲线图



外观尺寸/建议印刷版图



注: 栅格距离 2.54*2.54mm



引脚方式	
引脚	功能
1	Vin
2	GND
4	-Vo
6	+Vo

注:

尺寸单位: mm[inch]

端子截面积公差: $\pm 0.10[\pm 0.004]$ 未标注公差: $\pm 0.25[\pm 0.010]$

电路设计与应用

1. 典型应用

若要求进一步减少输入输出纹波，可在输入输出端连接一个电容滤波网络，应用电路如图 2 所示。但应注意选用合适的滤波电容。若电容太大，很可能会造成启动问题。对于每一路输出，在确保安全可靠工作的条件下，推荐容性负载值详见表 1。

表 1: 推荐容性负载值表

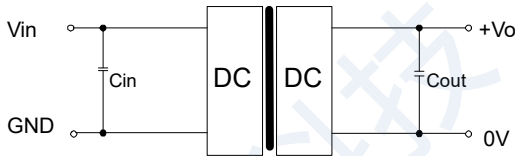


图2

Vin(VDC)	Cin(μF)	Vo(VDC)	Cout(μF)
5	4.7	3.3/5	10
--	--	9/12	2.2
--	--	15	1

2. EMC 典型推荐电路

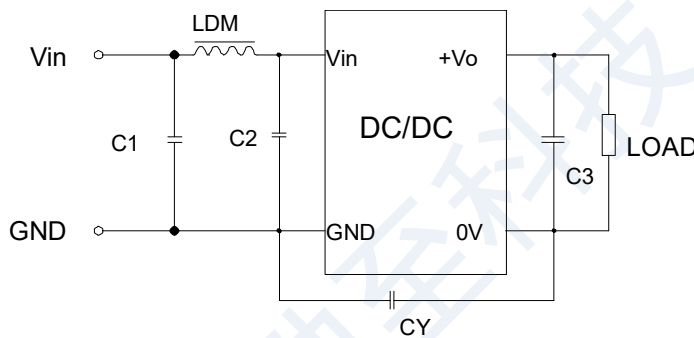


图5

表 2: EMC 推荐电路参数值表

输入电压 5VDC	输出电压 (VDC)		3.3/5/9	12/15/24
	EMI	C1/C2	4.7μF /25V	
CY		--	1nF/4KVDC VISHAY HGZ102MBP TDK CD45-E2GA102M-GKA	
C3		参考表 1 中 Cout 参数		
LDM		6.8μH		

注:

1. 若产品工作于最小要求负载以下，则不能保证产品性能均符合本手册中所有性能指标；
2. 最大容性负载均在输入电压范围、满负载条件下测试；
3. 除特殊说明外，本手册所有指标都在 $T_a=25^{\circ}\text{C}$ ，湿度 $<75\%RH$ ，标称输入电压和输出额定负载时测得；
4. 本手册所有指标测试方法均依据本公司企业标准；
5. 我司可提供产品定制，具体情况可直接与我司技术人员联系；

珠海励至科技邮箱公司
销售邮箱: sales@lyztec.com
电话: 0756-6358688
网址: www.lyztec.com

X-ON Electronics

Largest Supplier of Electrical and Electronic Components

Click to view similar products for [Isolated DC/DC Converters](#) - Other category:

Click to view products by [LZTEC](#) manufacturer:

Other Similar products are found below :

[PS8-500ATX-BB](#) [OBR23WC1224I](#) [QBVS128A0B41-HZ](#) [QPS1050N030R26](#) [VI-PCWFF-CVV](#) [WRB0512S-3WR2](#) [TURB4812YMD-10WR3](#) [F0512D-1W](#) [WRB0505S-3WR2](#) [B0512LS-1WR3](#) [VRB2412YMD-6WR3](#) [FW2-05S05C](#) [IB0505LSY-1WR1](#) [A1212D-1WR3](#) [GHA12100HD-20](#) [URB2412YMD-6WR3](#) [NN1-05S12AN](#) [B0505XT-1WR3](#) [F1515S-2WR3](#) [E1209S-2WR3](#) [KW3-24D12ER3](#) [TDK50-48S12](#) [F2405S-2WR3](#) [WRB1203S-3WR2](#) [IB0515LS-1WR3](#) [A0509S-1WR3L](#) [B0305S-1WR3](#) [IB0503LSY-1WR1](#) [FN2-05S05C3N](#) [H2415S-2WR2](#) [WRB1215S-1WR2](#) [F0512S-1WR3L](#) [A2415S-1WR3L](#) [A2409S-1WR3L](#) [A1203S-2WR3L](#) [WRB1212S-1WR2](#) [H2405S-2WR2](#) [A0305S-2WR3L](#) [TDK40-48S05W](#) [TVRB4812LD-50WR3](#) [URB2405YMD-20WR3](#) [FN1-12S05H6](#) [FN2-12S12CN](#) [TDK10-12S15W2S](#) [P0503FKS-1W](#) [J06M05S12A](#) [J06M05S05B](#) [J03R05S05S](#) [FN1-3V3S05B3N](#) [RD6-24S12W](#)