

IRM-15 系列

—— 标准封装 AC-DC 模块电源 15W



产品特性

- 宽电压输入范围 85~305VAC (120~43VDC)
- 工作温度 $-40^{\circ}\text{C}\sim+70^{\circ}\text{C}$
- 保护功能齐全 (短路保护自恢复等)
- 高效率、高可靠性
- 小体积, 塑壳阻燃封装
- 工业级产品技术设计

应用范围

无线网络、电信/数据通信、电力系统、工业控制系统、测量仪器仪表、智能化领域等电源系统。适合于需要实现输入范围波动大, 需要电源隔离, 布板空间小等设计, 并实现产品功能模块化, 提高产品可靠性。

产品型号

| 型号 | 输出电压 V_o | 输出电流 I_o | 效率 (TYP) |
|-----------|------------|------------|----------|
| IRM-15-5 | 5V | 3000mA | 77% |
| IRM-15-12 | 12V | 1250mA | 81% |
| IRM-15-15 | 15V | 1000mA | 83% |
| IRM-15-24 | 24V | 625mA | 83% |

*如有其它规格型号需求, 可直接联系我司。

输入特性

| | | |
|-------------|-----------------------|---------------------|
| 输入电压范围 | 85~305VAC (120~43VDC) | |
| 输入频率 | 47~63Hz | |
| 输入电流 | 125mA (TYP) @115VAc | 80mA (TYP) @ 230VAc |
| 外接保险丝 (推荐值) | 2A/250V 慢断 | |

输出特性

| | |
|----------|-------------------|
| 输出电压稳压精度 | $\pm 2\%$ |
| 源效应 | $\pm 0.5\%$ (typ) |

| | |
|-----------------|-------------------------------|
| 负载调整率(10%~100%) | ±1% (typ) |
| 最小负载 | 10% |
| 输出纹波+噪声 (峰-峰值) | 100mV (typ) (20MHz Bandwidth) |
| 短路保护 | 可长期短路, 自恢复 |
| 输出过压保护 | ≥1.1 倍 |

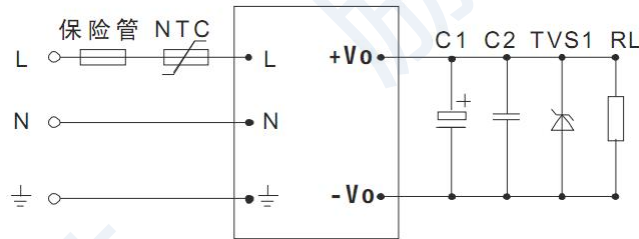
一般特性

| | | |
|-----------|--------------------------|-----------------------------|
| 温度特性 | 工作温度 | -40°C~+70°C |
| | 功率降额 | 3.75% / °C , |
| | 存储温度 | -40°C~+90°C |
| | 外壳温度 | +90°C max |
| 掉电时间 | | 40ms (typ) / at Vin: 320Vdc |
| 湿度 | | 85%RH (max) |
| 温漂 | | 0.02%/°C |
| 开关频率 | | 65kHz (typ) |
| 隔离电压 | 输入—输出 | 3000Vac/1Min |
| 漏电流 | | <5mA RMS typ. 230VAC/50Hz |
| *电磁兼容静电放电 | IEC/EN 61000-4-2 level 3 | 6kV/8kV |
| *射频辐射抗扰 | IEC/EN 61000-4-3 | |
| *电快速瞬变脉冲群 | IEC/EN 61000-4-4 level 3 | 2 kV |
| *浪涌 | IEC/EN 61000-4-5 level 3 | 1kV/2kV |
| *传导/辐射 | | EN55022, level A |
| 安全等级 | | CLASS I |
| 外壳等级 | | 阻燃塑料 UL94V-0 |
| 安装 | | PCB |
| MTBF | | >200,000h @25°C |

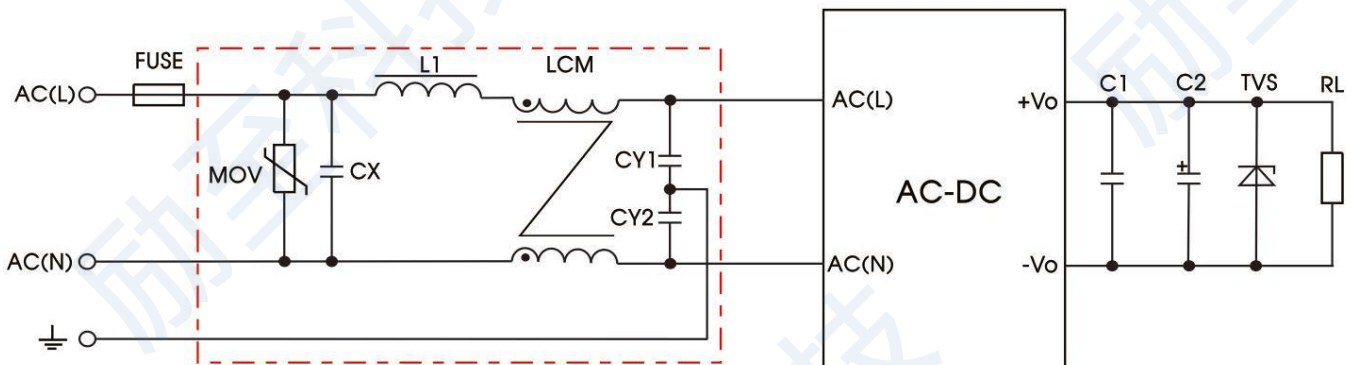
注：1. 标注*测试项目，需增加外围 EMC 推荐电路；

2. 以上所列数据除特别说明外，都是在 TA=25°C, 湿度<75%的条件下测得。

典型应用

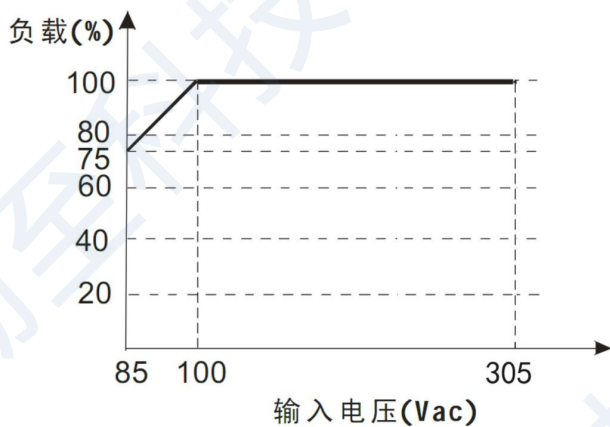


EMC 推荐电路

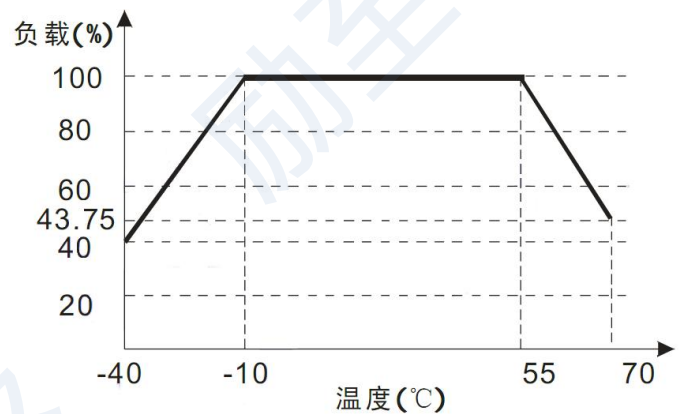


| 器件 | 推荐值 |
|---------|----------------|
| MOV | 14D561 |
| CY1、CY2 | 1000pF/400VAC |
| CX | 0.1uF/275VAC |
| LCM | >10mH |
| L1 | 4.7uH/2A |
| FUSE | 3.15A/300V, 慢断 |

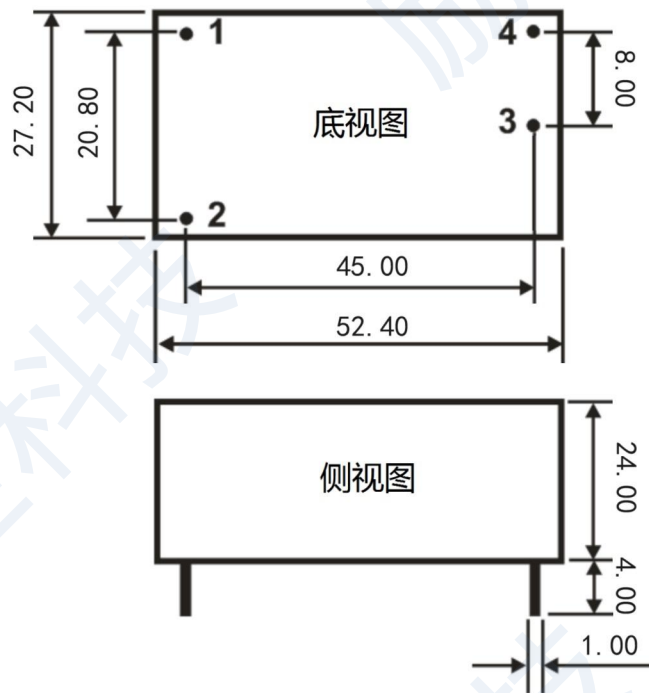
输入电压与负载关系图



温度与负载关系图



外观和尺寸



单位: mm 公差: $\pm 0.25\text{mm}$

| 引脚 | 1 | 2 | 3 | 4 |
|----|-------|-------|-----|-----|
| 定义 | AC(L) | AC(N) | +Vo | -Vo |

X-ON Electronics

Largest Supplier of Electrical and Electronic Components

Click to view similar products for [AC/DC Power Modules](#) category:

Click to view products by [LZTEC](#) manufacturer:

Other Similar products are found below :

[HP01S0500WI](#) [HP01S1200WI](#) [HP01S2400WI](#) [HP03S1200WJ](#) [HP03S2400WJ](#) [ZP03S1200WE](#) [ZP05S2400WB](#) [AMEOF550-24SHAMJZ-FB](#)
[AMEOF550-48SHAMJZ-FB](#) [AMEOFL10-3S480PEVZ-B](#) [AMEOFL10-9S480PEVZ-B](#) [AMEOFL5-3S480HANZ-B](#) [AMEOFL5-9S480HANZ-B](#) [HP02S1200WI](#) [AME30-9S480JZ-B](#) [AME30-3S480JZ-B](#) [ZP05S1800WB](#) [ZP10S2400W](#) [ZP03S0500WE](#) [AMEOF450-48SHAMJZ-FB](#) [AMEL15-3S277HAVZ-B](#) [AME30-48S480JZ-B](#) [AME30-15S480JZ-B](#) [CFM36SB480-T](#) [EZAC-R11-QE8](#) [LD10-20B12](#)
[LHE05-20D0524-01](#) [LD10-23B24R2](#) [LD05-23B12](#) [LDE10-20B12](#) [LDE20-20B12](#) [LD10-23B12R2](#) [IRM-20-12](#) [LH10-23B05R2](#) [LHE20-20D0524-03](#) [IRM-5-24](#) [IRM-10-12](#) [LH10-10D0524-02](#) [LH10-10B24](#) [LH10-10B12](#) [LH10-23B12R2](#) [LHE10-20D0512-02](#) [LH10-23B24R2](#)
[LHE20-20D0512-06](#) [LH25-23B12R2](#) [IRM-10-24](#) [IRM-5-12](#) [LD10-20B24](#) [LD10-20B05](#) [LDE15-20B12](#)