

## LD05 系列

## —— 标准封装 AC-DC 模块电源 5W



## 产品特性

- 宽电压输入范围 85~264VAC (100~370VDC)
- 工作温度  $-40^{\circ}\text{C}\sim+70^{\circ}\text{C}$
- 保护功能齐全 (短路保护自恢复等)
- 高效率、高可靠性
- 小体积, 塑壳阻燃封装
- 工业级产品技术设计

## 应用范围

无线网络、电信/数据通信、电力系统、工业控制系统、测量仪器仪表、智能化领域等电源系统。适合于需要实现输入范围波动大, 需要电源隔离, 布板空间小等设计, 并实现产品功能模块化, 提高产品可靠性。

## 产品型号

| 型号         | 输出电压 $V_o$ | 输出电流 $I_o$ | 效率 (TYP) |
|------------|------------|------------|----------|
| LD05-20B05 | 5V         | 1000mA     | 78%      |
| LD05-20B12 | 12V        | 420mA      | 80%      |
| LD05-20B15 | 15V        | 330mA      | 81%      |
| LD05-20B24 | 24V        | 210mA      | 82%      |

\*如有其它规格型号需求, 可直接联系我司。

## 输入特性

|             |                        |                     |
|-------------|------------------------|---------------------|
| 输入电压范围      | 85~264VAC (100~370VDC) |                     |
| 输入频率        | 47~63Hz                |                     |
| 输入电流        | 125mA (TYP) @115VAc    | 80mA (TYP) @ 230VAc |
| 外接保险丝 (推荐值) | 1A/250V 慢断             |                     |

## 输出特性

|          |                   |
|----------|-------------------|
| 输出电压稳压精度 | $\pm 2\%$         |
| 源效应      | $\pm 0.5\%$ (typ) |

|                 |                               |
|-----------------|-------------------------------|
| 负载调整率(10%~100%) | ±1% (typ)                     |
| 最小负载            | 10%                           |
| 输出纹波+噪声 (峰-峰值)  | 100mV (typ) (20MHz Bandwidth) |
| 短路保护            | 可长期短路, 自恢复                    |
| 输出过压保护          | ≥1.1 倍                        |

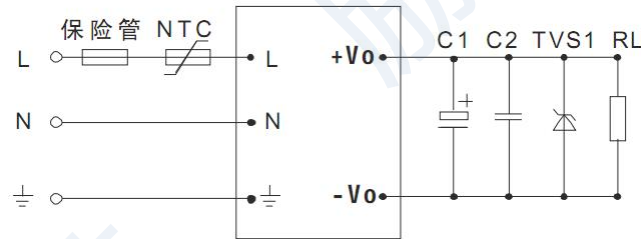
### 一般特性

|           |                          |                             |
|-----------|--------------------------|-----------------------------|
| 温度特性      | 工作温度                     | -40°C~+70°C                 |
|           | 功率降额                     | 3.75% / °C ,                |
|           | 存储温度                     | -40°C~+90°C                 |
|           | 外壳温度                     | +90°C max                   |
| 掉电时间      |                          | 40ms (typ) / at Vin: 320Vdc |
| 湿度        |                          | 85%RH (max)                 |
| 温漂        |                          | 0.02%/°C                    |
| 开关频率      |                          | 65kHz (typ)                 |
| 隔离电压      | 输入—输出                    | 3000Vac/1Min                |
| 漏电流       |                          | <5mA RMS typ. 230VAC/50Hz   |
| *电磁兼容静电放电 | IEC/EN 61000-4-2 level 3 | 6kV/8kV                     |
| *射频辐射抗扰   | IEC/EN 61000-4-3         |                             |
| *电快速瞬变脉冲群 | IEC/EN 61000-4-4 level 3 | 2 kV                        |
| *浪涌       | IEC/EN 61000-4-5 level 3 | 1kV/2kV                     |
| *传导/辐射    |                          | EN55022, level A            |
| 安全等级      |                          | CLASS I                     |
| 外壳等级      |                          | 阻燃塑料 UL94V-0                |
| 安装        |                          | PCB                         |
| MTBF      |                          | >200,000h @25°C             |

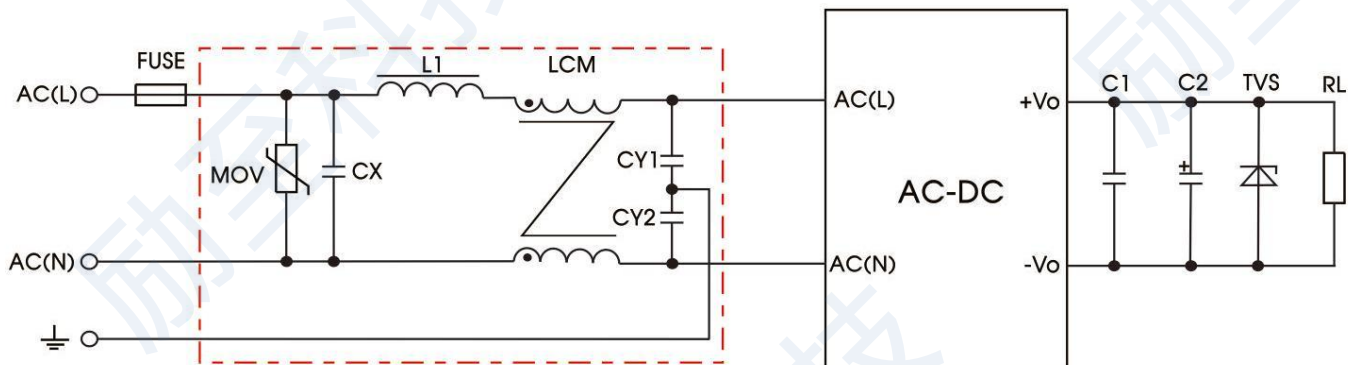
注：1. 标注\*测试项目，需增加外围 EMC 推荐电路；

2. 以上所列数据除特别说明外，都是在 TA=25°C, 湿度<75%的条件下测得。

典型应用

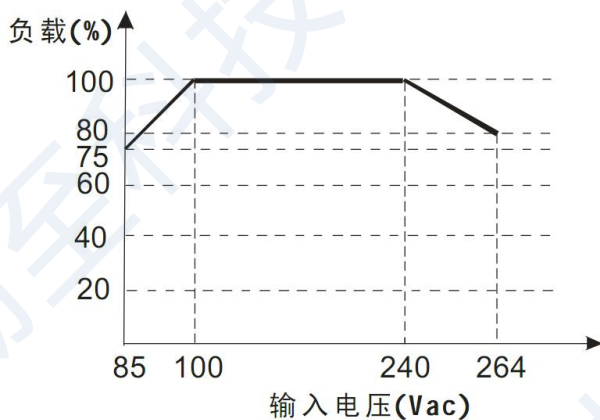


EMC 推荐电路

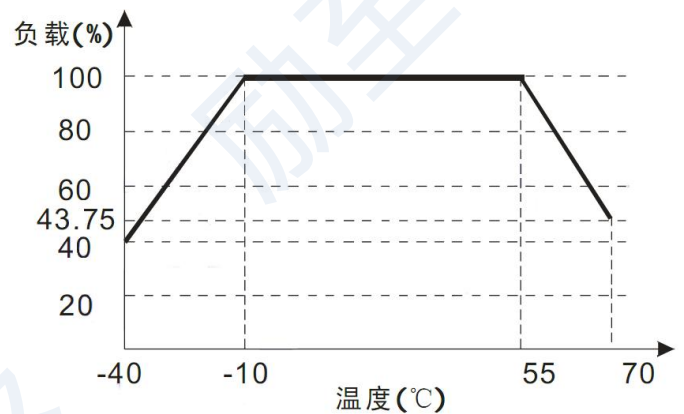


| 器件      | 推荐值           |
|---------|---------------|
| MOV     | 14D471        |
| CY1、CY2 | 1000pF/400VAC |
| CX      | 0.1uF/275VAC  |
| LCM     | >10mH         |
| L1      | 4.7uH/2A      |
| FUSE    | 2A/250V, 慢断   |

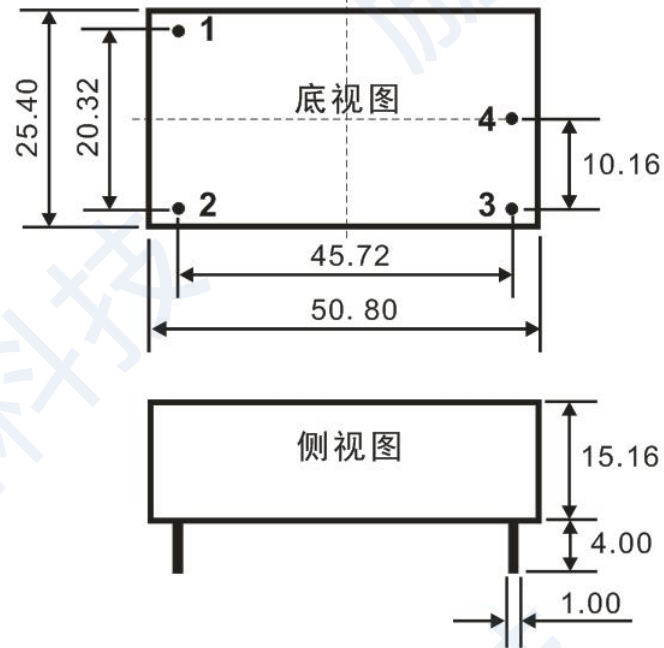
输入电压与负载关系图



温度与负载关系图



## 外观和尺寸



单位: mm 公差:  $\pm 0.5\text{mm}$

| 引脚 | 1     | 2     | 3   | 4   |
|----|-------|-------|-----|-----|
| 定义 | AC(L) | AC(N) | +Vo | -Vo |

## X-ON Electronics

Largest Supplier of Electrical and Electronic Components

*Click to view similar products for [AC/DC Power Modules](#) category:*

*Click to view products by [LZTEC](#) manufacturer:*

Other Similar products are found below :

[HP01S0500WI](#) [HP01S1200WI](#) [HP01S2400WI](#) [HP03S1200WJ](#) [HP03S2400WJ](#) [ZP03S1200WE](#) [ZP05S2400WB](#) [AMEOF550-24SHAMJZ-FB](#)  
[AMEOF550-48SHAMJZ-FB](#) [AMEOFL10-3S480PEVZ-B](#) [AMEOFL10-9S480PEVZ-B](#) [AMEOFL5-3S480HANZ-B](#) [AMEOFL5-](#)  
[9S480HANZ-B](#) [HP02S1200WI](#) [AME30-9S480JZ-B](#) [AME30-3S480JZ-B](#) [ZP05S1800WB](#) [ZP10S2400W](#) [ZP03S0500WE](#) [AMEOF450-](#)  
[48SHAMJZ-FB](#) [AMEL15-3S277HAVZ-B](#) [AME30-48S480JZ-B](#) [AME30-15S480JZ-B](#) [CFM36SB480-T](#) [EZAC-R11-QE8](#) [LD10-20B12](#)  
[LHE05-20D0524-01](#) [LD10-23B24R2](#) [LD05-23B12](#) [LDE10-20B12](#) [LDE20-20B12](#) [LD10-23B12R2](#) [IRM-20-12](#) [LH10-23B05R2](#) [LHE05-](#)  
[20D0505-01](#) [LHE20-20D0524-03](#) [IRM-5-24](#) [IRM-10-12](#) [LH10-10D0524-02](#) [LH10-10B24](#) [LH10-10B12](#) [LH10-23B12R2](#) [LHE10-20D0512-](#)  
[02](#) [LH10-23B24R2](#) [LHE20-20D0512-06](#) [LH25-23B12R2](#) [IRM-10-24](#) [LD10-20B24](#) [LD10-20B05](#) [LDE15-20B12](#)