

LHE05 系列

—— 标准封装 AC-DC 模块电源 5W



产品特性

- 宽电压输入范围 85~264VAC (100~370VDC)
- 工作温度 $-40^{\circ}\text{C}\sim+70^{\circ}\text{C}$
- 保护功能齐全 (短路保护自恢复等)
- 高效率、高可靠性
- 稳压输出、低纹波噪声
- 工业级产品技术设计

应用范围

无线网络、电信/数据通信、电力系统、工业控制系统、测量仪器仪表、智能化领域等电源系统。适合于需要实现输入范围波动大，需要电源隔离，布板空间小等设计，并实现产品功能模块化，提高产品可靠性。

产品型号

型号	输出电压/电流 (Vo1/Io1)	输出电压/电流 (Vo2/Io2)	效率 (TYP)
LHE05-20B05L	5V / 1000mA		75%
LHE05-20B12L	12V / 420mA		80%
LHE05-20B15L	15V / 330mA		81%
LHE05-20B24L	24V / 210mA		82%
LHE05-20A05L	+5V / 500mA	-5V / 500mA	75%
LHE05-20A12L	+12V / 210mA	-12V / 210mA	79%
LHE05-20A15L	+15V / 166mA	-15V / 166mA	79%
LHE05-20A24L	+24V / 110mA	-24V / 110mA	80%
LHE05-20D0505-01L	5V/900mA	5V/100mA	72%
LHE05-20D0512-01L	5V/750mA	12V/100mA	73%
LHE05-20D0515-01L	5V/700mA	15V/100mA	75%
LHE05-20D0524-01L	5V/500mA	24V/100mA	75%
LHE05-20C0505-01L	5V/800mA	$\pm 5\text{V}/100\text{mA}$	73%
LHE05-20C0512-01L	5V/500mA	$\pm 12\text{V}/100\text{mA}$	74%

*如有其它规格型号需求，可直接联系我司。

输入特性

输入电压范围	85~264VAC (100~370VDC)	
输入频率	47~63Hz	
输入电流	125mA (TYP) @115VAc	80mA (TYP) @ 230VAc
外接保险丝 (推荐值)	1A/250V 慢断	

输出特性

输出电压稳压精度 (主路)	±2%
源效应 (主路)	±0.5% (typ)
负载调整率 (10%~100%)	±1% (typ)
最小负载	10%
输出纹波+噪声 (峰-峰值)	100mV (typ) (20MHz Bandwidth)
短路保护	可长期短路, 自恢复
输出过压保护	≥1.1 倍

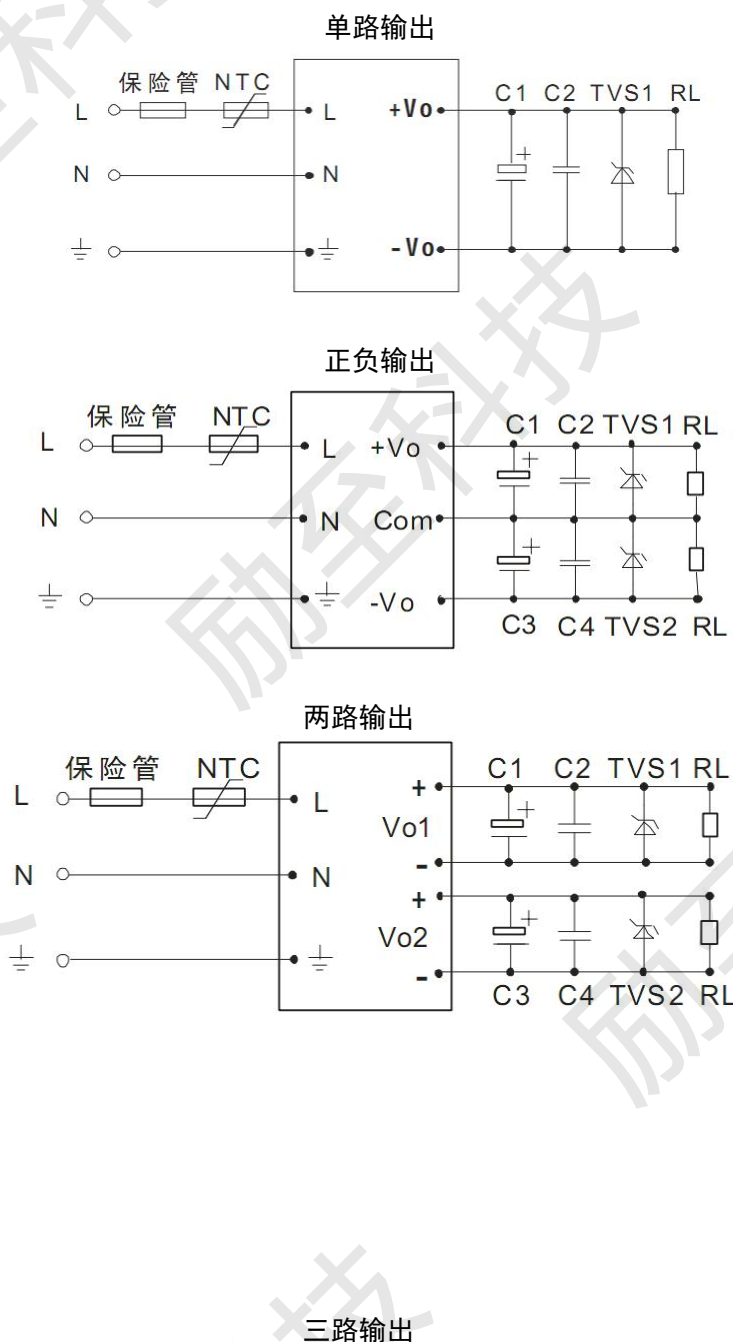
一般特性

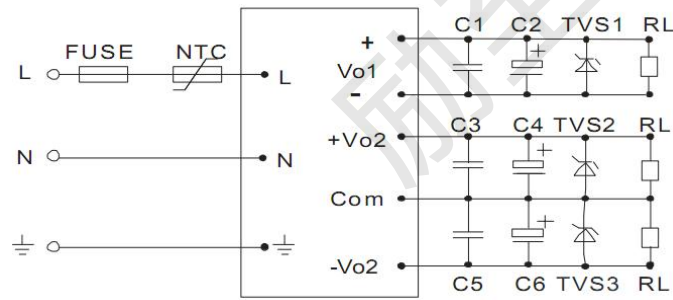
温度特性	工作温度	-40°C~+70°C
	功率降额	3.75% / °C ,
	存储温度	-40°C~+90°C
	外壳温度	+90°C max
掉电时间		40ms (typ) / at Vin: 320Vdc
湿度		85%RH (max)
温漂		0.02%/°C
开关频率		65kHz (typ)
隔离电压	输入—输出	3000Vac/1Min
	输出—输出	500Vdc/1Min
漏电流		<5mA RMS typ. 230VAC/50Hz
*电磁兼容静电放电	IEC/EN 61000-4-2 level 3 6kV/8kV	
*射频辐射抗扰	IEC/EN 61000-4-3	
*电快速瞬变脉冲群	IEC/EN 61000-4-4 level 3 2 kV	
*浪涌	IEC/EN 61000-4-5 level 3 1kV/2kV	
*传导/辐射	EN55022, level A	

安全等级	CLASS I
外壳等级	阻燃塑料 UL94V-0
安装	PCB
MTBF	>200,000h @25°C

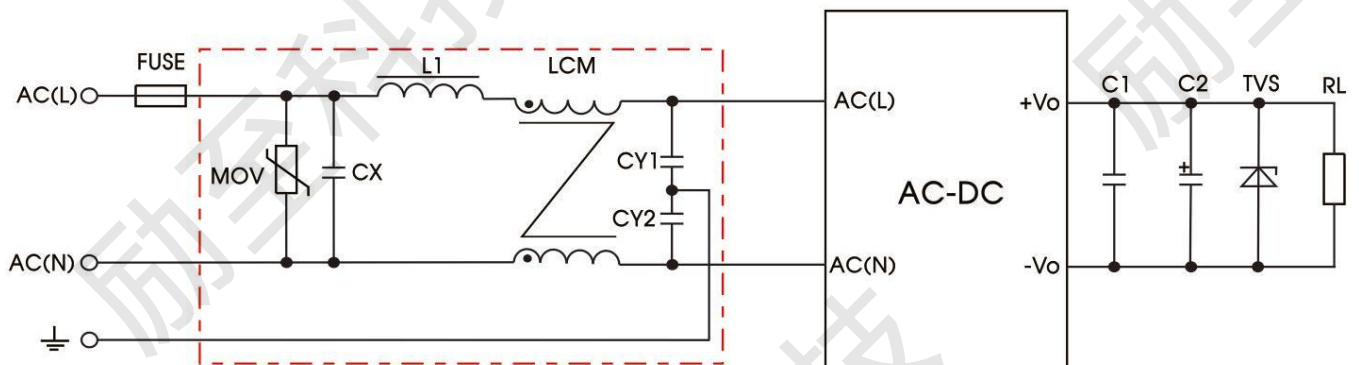
- 注：1. 标注*测试项目，需增加外围 EMC 推荐电路；
2. 以上所列数据除特别说明外，都是在 $T_A=25^\circ\text{C}$ ，湿度<75%的条件下测得。

典型应用



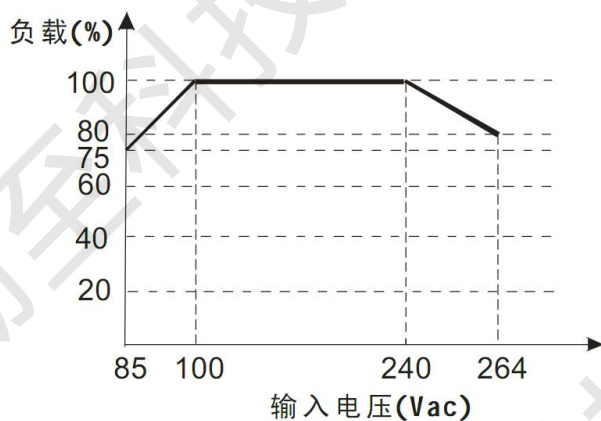


EMC 推荐电路

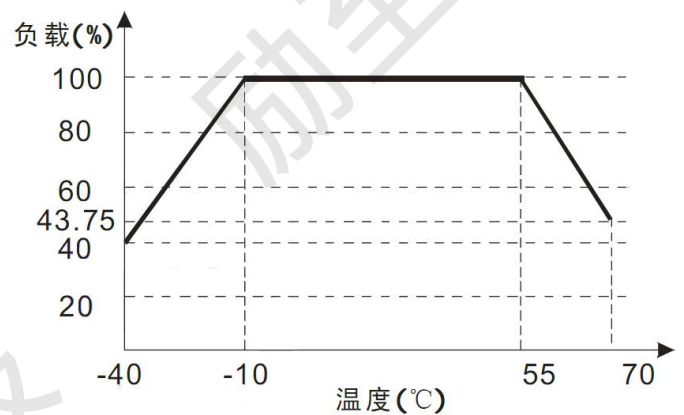


器件	推荐值
MOV	14D471
CY1、CY2	1000pF/400VAC
CX	0.1uF/275VAC
LCM	>10mH
L1	4.7uH/2A
FUSE	2A/250V, 慢断

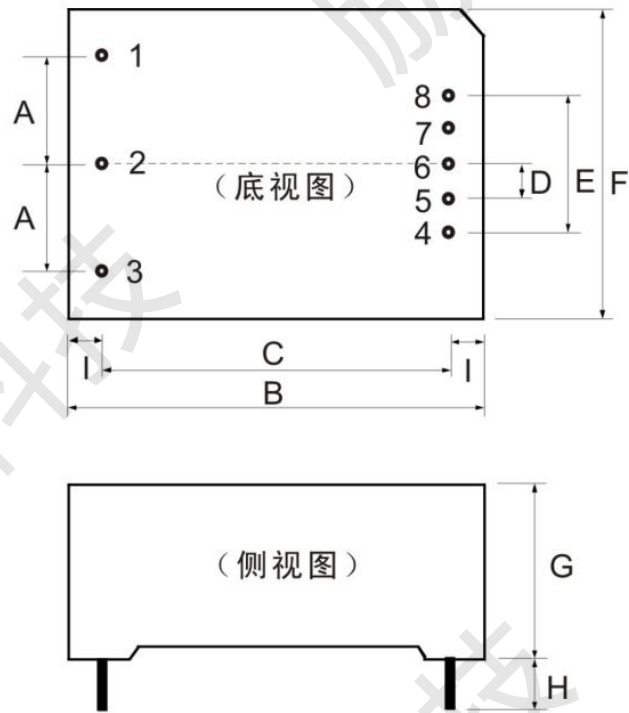
输入电压与负载关系图



温度与负载关系图



外观和尺寸



单位: mm 公差: $\pm 0.5\text{mm}$

尺寸说明:

标记	A	B	C	D	E	F	G	H
尺寸	12.5	48.5	40.5	4	16	36	20.5	4

引脚定义:

引脚	1	2	3	4	5	6	7	8
LHE05-20B	AC(L)	AC(N)	NC	-Vo	NP	NP	NP	+Vo
LHE05-20A	AC(L)	AC(N)	NC	-Vo	NP	COM	NP	+Vo
LHE05-20D	AC(L)	AC(N)	NC	-Vo1	+Vo1	NC	-Vo2	+Vo2
LHE05-20C	AC(L)	AC(N)	NC	-Vo1	+Vo1	-Vo2	COM	+Vo2

X-ON Electronics

Largest Supplier of Electrical and Electronic Components

Click to view similar products for [AC/DC Power Modules](#) category:

Click to view products by [LZTEC](#) manufacturer:

Other Similar products are found below :

[HP01S0500WI](#) [HP01S1200WI](#) [HP01S2400WI](#) [HP03S1200WJ](#) [HP03S2400WJ](#) [ZP03S1200WE](#) [ZP05S2400WB](#) [AMEOF550-24SHAMJZ-FB](#)
[AMEOF550-48SHAMJZ-FB](#) [AMEOFL10-3S480PEVZ-B](#) [AMEOFL10-9S480PEVZ-B](#) [AMEOFL5-3S480HANZ-B](#) [AMEOFL5-9S480HANZ-B](#) [HP02S1200WI](#) [AME30-9S480JZ-B](#) [AME30-3S480JZ-B](#) [ZP05S1800WB](#) [ZP10S2400W](#) [ZP03S0500WE](#) [AMEOF450-48SHAMJZ-FB](#) [AMEL15-3S277HAVZ-B](#) [AME30-48S480JZ-B](#) [AME30-15S480JZ-B](#) [CFM36SB480-T](#) [EZAC-R11-QE8](#) [LD10-20B12](#)
[LHE05-20D0524-01](#) [LD10-23B24R2](#) [LD05-23B12](#) [LDE10-20B12](#) [LDE20-20B12](#) [LD10-23B12R2](#) [IRM-20-12](#) [LH10-23B05R2](#) [LHE05-20D0505-01](#) [LHE20-20D0524-03](#) [IRM-5-24](#) [IRM-10-12](#) [LH10-10D0524-02](#) [LH10-10B24](#) [LH10-10B12](#) [LH10-23B12R2](#) [LHE10-20D0512-02](#) [LH10-23B24R2](#) [LHE20-20D0512-06](#) [LH25-23B12R2](#) [IRM-10-24](#) [IRM-5-12](#) [LD10-20B24](#) [LD10-20B05](#)