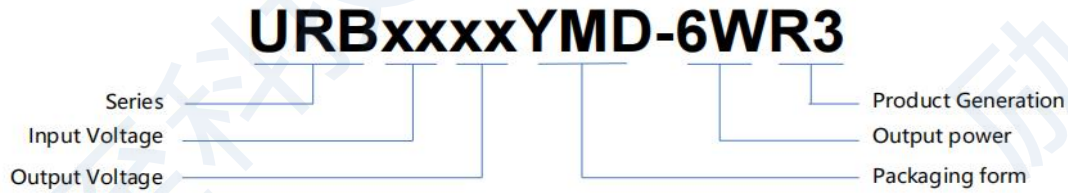


- 工作温度: -40 ~ +85°C
- 宽电压输入: 4: 1
- 封装形式: 1" X 1"
- 效率高达: 88%
- 输入欠压保护, 输出过流、短路保护 (自恢复)
- 隔离电压: 1.5kVdc



产品命名



选型表

产品型号	输入电压 (VDC)		输出		满载效率 (%) Min./Typ.	最大容性负载 (μF)
	标称值 (范围值)	最大值	输出电压 (VDC)	输出电流 (mA) Max./Min.		
URB2403YMD-6WR3	24 (9-36)	40	3.3	1400/0	76/78	1800
URB2405YMD-6WR3			5	1200/0	81/83	1000
URB2409YMD-6WR3			9	667/0	83/85	680
URB2412YMD-6WR3			12	500/0	84/86	470
URB2415YMD-6WR3			15	400/0	84/86	220
URB2424YMD-6WR3			24	250/0	86/88	100
URA2405YMD-6WR3			±5	±500/0	81/83	1000#
URA2412YMD-6WR3			±12	±250/0	85/86	470#
URA2415YMD-6WR3			±15	±2000	85/86	220#
URA2424YMD-6WR3			±24	±125/0	85/86	100#
URB4803YMD-6WR3	48 (18-75)	80	3.3	1400/0	77/78	1800
URB4805YMD-6WR3			5	1200/0	81/83	1000
URB4812YMD-6WR3			12	500/0	85/87	470
URB4815YMD-6WR3			15	400/0	86/88	220
URB4824YMD-6WR3			24	250/0	86/88	100
URA4805YMD-6WR3			±5	±500/0	81/83	1000#
URA4812YMD-6WR3			±12	±250/0	85/86	470#
URA4815YMD-6WR3			±15	±200/0	86/87	220#

注: 输入电压不能超过最大值, 否则可能会造成永久性不可恢复的损坏。 #每个输出

输入特性

项目	工作条件	Min.	Typ.	Max.	单位
输入电流	24VDC 标称输入系列, 标称输入电压	--	325/4	--	mA
	48VDC 标称输入系列, 标称输入电压	--	1564	--	
反射纹波电流	24VDC 标称输入电压	--	40	--	mA
反射纹波电流	48VDC 标称输入电压	--	30	--	
输入冲击电压	24VDC 标称输入系列	-0.7	--	50	VDC
	48VDC 标称输入系列	-0.7	--	100	
启动电压	24VDC 标称输入系列	--	--	9	
	48VDC 标称输入系列	--	--	18	
输入欠压保护	24VDC 标称输入系列	--	6.5	--	
	48VDC 标称输入系列	--	15.5	--	
输入滤波器类型		PI 型			
热插拔		不支持			

输出特性

项目	工作条件	Min.	Typ.	Max.	单位	
输出电压精度	0%-100%负载	--	±1	±3	%	
线性调节率	满载, 输入电压从低电压到高电压	--	--	±0.5		
负载调节率①	从 5%到 100%负载	正输出	--	±1		
		负输出	--	±1.5		
纹波噪声②	20MHz 带宽, 5%-100%负载	--	50	100	mVp-p	
瞬态恢复时间	25%负载阶跃变化, 标称输入电压	--	400	500	μs	
瞬态响应偏差		3.3V/5V/±5V 输出	--	±5	±8	%
		其他电压	--	±3	±5	
温度漂移系数	满载	--	--	±0.03	%/°C	
过流保护		120	--	220	%Io	
短路保护		打嗝式, 可持续, 自恢复				
注: ①.按 0%-100%负载工作条件测试时, 负载调节率的指标为±5%						
②.0%-5%的负载纹波&噪声小于等于 5%Vo。						

通用特性

项目	工作条件	Min.	Typ.	Max.	单位
隔离电压	输入-输出, 测试时间 1 分钟, 漏电流小于 1mA	1500	--	--	VDC
绝缘电阻	输入-输出, 绝缘电压 500VDC	1000	--	--	MΩ
隔离电容	输入-输出, 100KHz/0.1V	--	1000	--	pF
工作温度		-40	--	+85	C°
储存温度		-55	--	+125	
储存湿度	无凝结	5	--	95	%RH
引脚焊接温度	焊点距离外壳 1.5mm, 10 秒	--	--	+300	°C
开关频率		--	300	--	kHz
平均无故障时间			1000		kHours

注: 本系列产品采用降频技术, 开关频率值为满载时测试值。负载降低时, 开关频率随负载的减小而降低。

物理特性

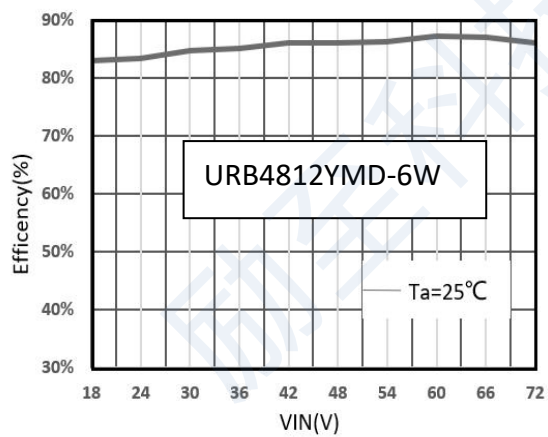
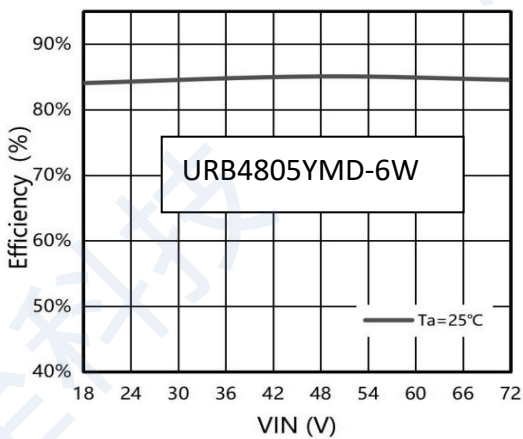
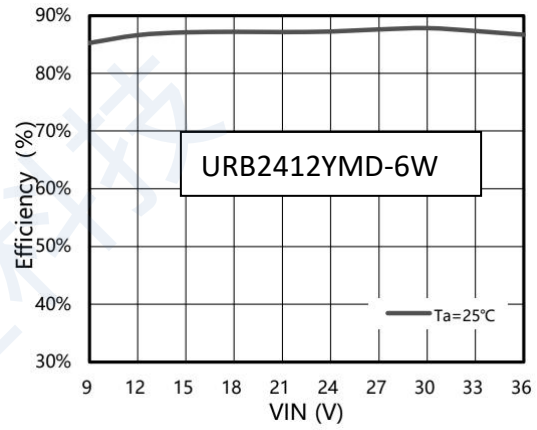
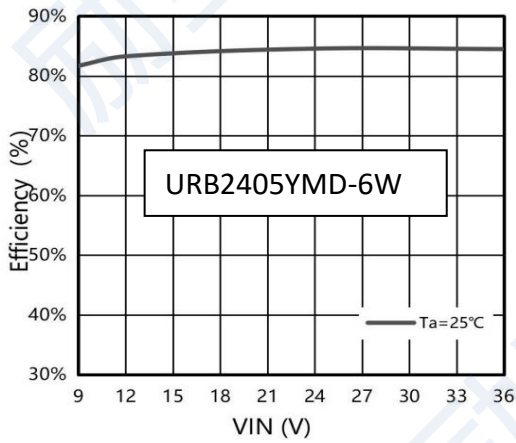
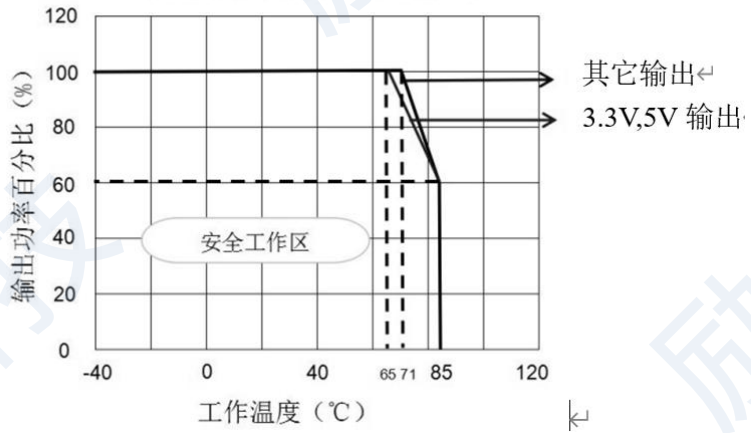
外壳材料	铝合金
封装尺寸	25.50×25.50×12.00mm
重量	15g
冷却方式	自然空冷

EMC 特性

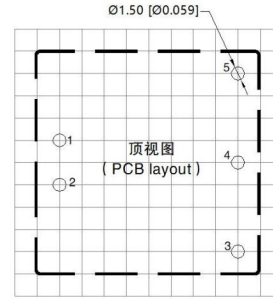
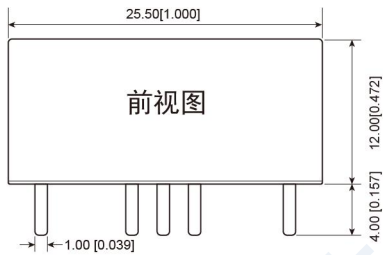
EMI	传导骚扰	CISPR32/EN55032 CLASS A(裸板)/CLASS B (推荐电路见图 3-②)
	辐射骚扰	CISPR32/EN55032 CLASS A(裸板)/CLASS B (推荐电路见图 3-②)
EMS	静电放电	IEC/EN61000-4-2 Contact±4KV Perf.Criteria B
	辐射抗扰度	IEC/EN61000-4-3 10V/m Perf.Criteria A
	脉冲群抗扰度	IEC/EN61000-4-4 ±2KV(推荐电路见图 3-①) Perf.Criteria B
	浪涌抗扰度	IEC/EN61000-4-5 line to line±2KV(推荐电路见图 3-①) Perf.Criteria B
	传导骚扰抗扰度	IEC/EN61000-4-6 3 Vr.m.s Perf.Criteria A

产品特性曲线图

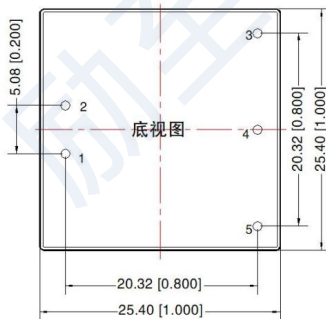
降额曲线



外观尺寸/建议印刷版图



注：栅格距离为2.54*2.54mm



尺寸单位：mm [inch]

端子直径公差：±0.10 [±0.004]

未标注之公差：±0.50 [±0.020]

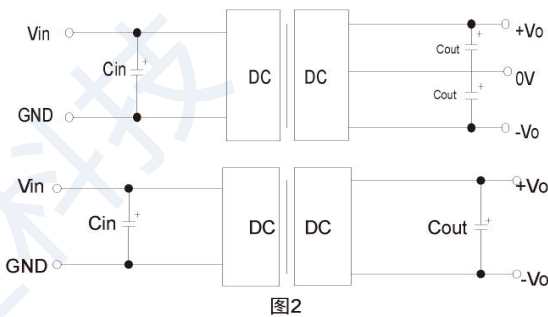
引脚	功能（单路）	功能（双路）
1	GND	GND
2	Vin	Vin
3	+Vo	+Vo
4	No Pin	COM
5	-Vo	-Vo

电路设计

1. 应用电路

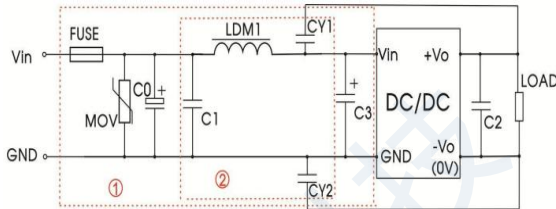
所有该系列的DC/DC转换器在出厂前，都是按照（图2）推荐的测试电路进行测试。

若要求进一步减少输入输出纹波，可将输入输出外接电容 Cin、Cout 加大或选用串联等效阻抗值小的电容，但容值不能大于该产品的最大容性负载



Vin	24V	48V
Cin	100uF	10-47uF
Cout	10uF	10uF

2. EMC 解决方案——推荐电路



型号	Vin: 24V	Vin: 48V
FUSE	依照客户实际输入电流选择	
MOV	20D470K	14D101K
C0	330uF/50V	330uF/100V
C1	1uF/50V	1uF/100V
C2	10uF/50V	10uF/100V
C3	330uF/50V	330uF/100V
C4	参照图 2 中 Cout 参数	
LDM	4.7uH	
CY1、CY2	1nF/2KV	

注：

图 3 中第一部分用于 EMC 测试；

第 2 部分用于 EMI 滤波，可依据需求选择

注：

1. 若产品工作于最小要求负载以下，则不能保证产品性能均符合本手册中所有性能指标；
2. 最大容性负载均在输入电压范围、满负载条件下测试；
3. 除特殊说明外，本手册所有指标都在 $T_a=25^{\circ}\text{C}$ ，温度 $<75\%RH$ ，标称输入电压和输出额定负载时测得；
4. 本手册所有指标测试方法均依据本公司企业标准；
5. 我司可提供产品定制，具体需求可直接联系我司技术人员；

珠海励至科技有限公司

邮箱：sales@lyztec.com

电话：0756-6358688

X-ON Electronics

Largest Supplier of Electrical and Electronic Components

Click to view similar products for [Isolated DC/DC Converters](#) - Other category:

Click to view products by [LZTEC](#) manufacturer:

Other Similar products are found below :

[PS8-500ATX-BB](#) [OBR23WC1224I](#) [QBVS128A0B41-HZ](#) [QPS1050N030R26](#) [VI-PCWFF-CVV](#) [WRB0512S-3WR2](#) [TURB4812YMD-10WR3](#) [F0512D-1W](#) [WRB0505S-3WR2](#) [B0512LS-1WR3](#) [VRB2412YMD-6WR3](#) [FW2-05S05C](#) [IB0505LSY-1WR1](#) [A1212D-1WR3](#) [GHA12100HD-20](#) [URB2412YMD-6WR3](#) [NN1-05S12AN](#) [B0505XT-1WR3](#) [F1515S-2WR3](#) [E1209S-2WR3](#) [KW3-24D12ER3](#) [TDK50-48S12](#) [F2405S-2WR3](#) [WRB1203S-3WR2](#) [IB0515LS-1WR3](#) [A0509S-1WR3L](#) [B0305S-1WR3](#) [IB0503LSY-1WR1](#) [FN2-05S05C3N](#) [H2415S-2WR2](#) [WRB1215S-1WR2](#) [F0512S-1WR3L](#) [A2415S-1WR3L](#) [A2409S-1WR3L](#) [A1203S-2WR3L](#) [WRB1212S-1WR2](#) [H2405S-2WR2](#) [A0305S-2WR3L](#) [TDK40-48S05W](#) [TVRB4812LD-50WR3](#) [URB2405YMD-20WR3](#) [FN1-12S05H6](#) [FN2-12S12CN](#) [TDK10-12S15W2S](#) [P0503FKS-1W](#) [J06M05S12A](#) [J06M05S05B](#) [J03R05S05S](#) [FN1-3V3S05B3N](#) [RD6-24S12W](#)