

XR-50A 规格书

版本 V1.4

版权 ©2019

免责声明和版权公告

本文中的信息，包括供参考的 URL 地址，如有变更，恕不另行通知。

文档“按现状”提供，不负任何担保责任，包括对适销性、适用于特定用途或非侵权性的任何担保，和任何提案、规格或样品在他处提到的任何担保。本文档不负任何责任，包括使用本文档内信息产生的侵犯任何专利权行为的责任。本文档在此未以禁止反言或其他方式授予任何知识产权使用许可，不管是明示许可还是暗示许可。

文中所得测试数据均为机芯实验室测试所得，实际结果可能略有差异。

Wi-Fi 联盟成员标志归 Wi-Fi 联盟所有。

文中提到的所有商标名称、商标和注册商标均属其各自所有者的财产，特此声明。

最终解释权归深圳市机芯智能有限公司所有。

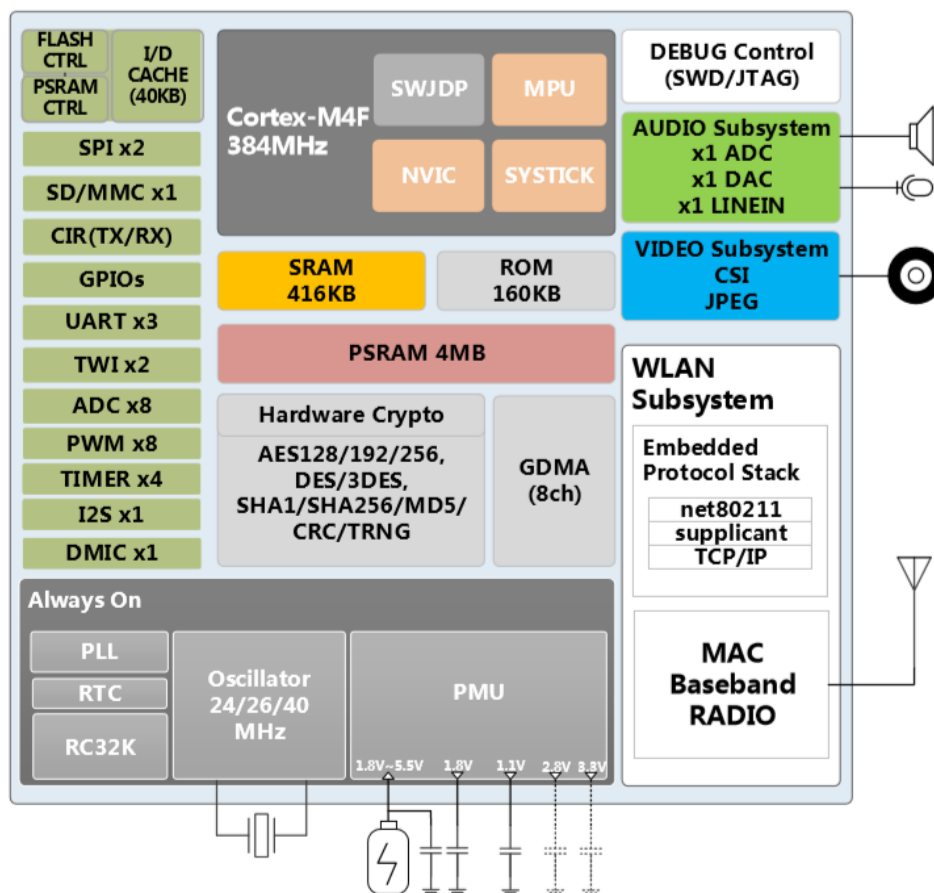
注意

由于产品版本升级或其他原因，本手册内容有可能变更。深圳市机芯智能有限公司保留在没有任何通知或者提示的情况下对本手册的内容进行修改的权利。本手册仅作为使用指导，深圳市机芯智能有限公司尽全力在本手册中提供准确的信息，但是深圳市机芯智能有限公司并不确保手册内容完全没有错误，本手册中的所有陈述、信息和建议也不构成任何明示或暗示的担保。

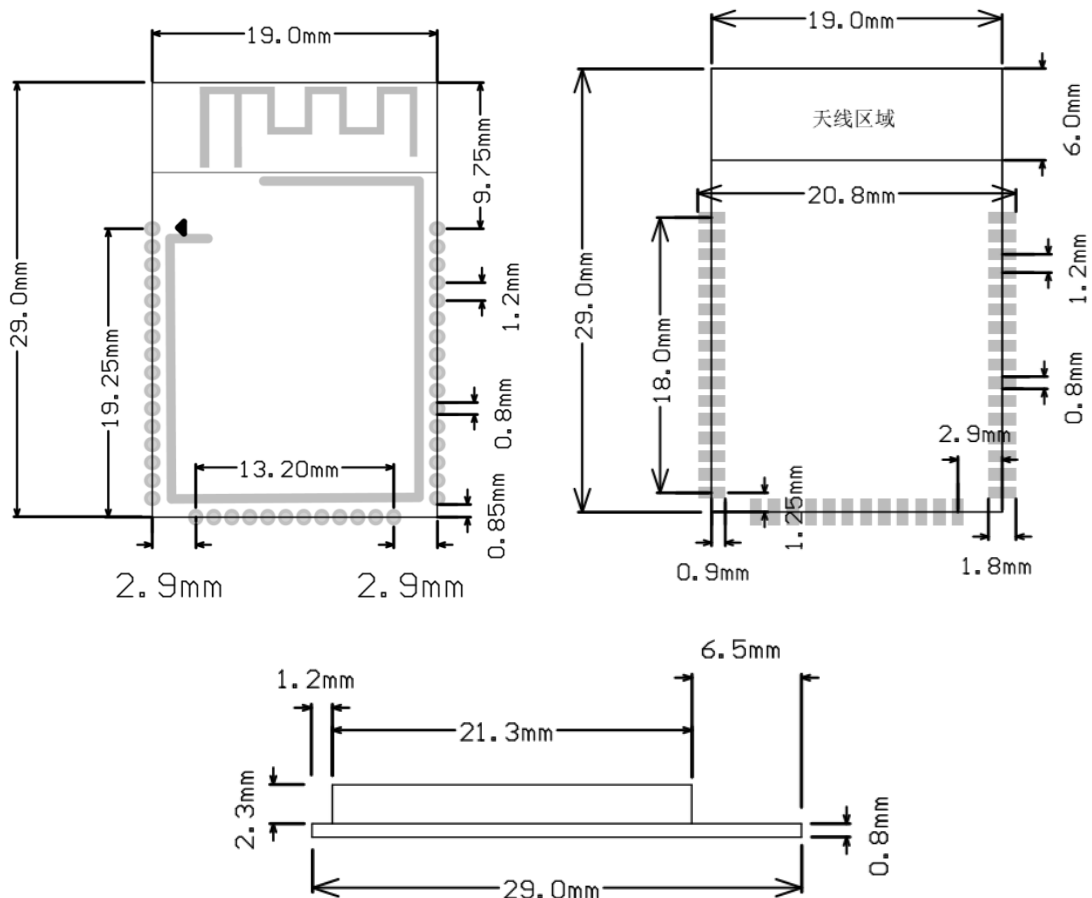
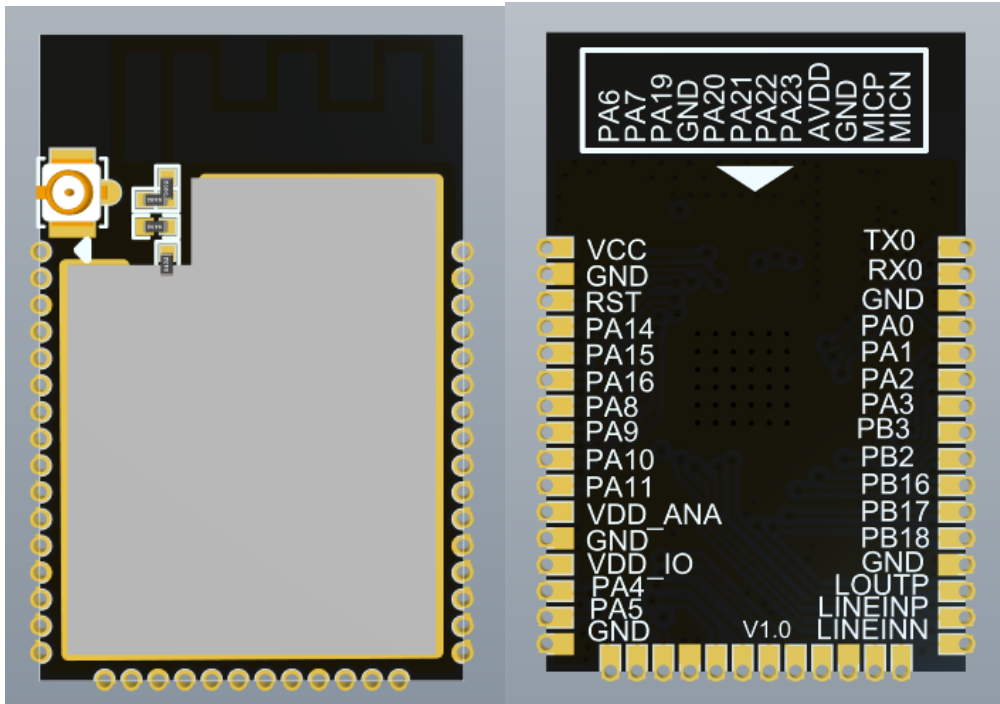
1、产品概述

XR-50A WiFi 模组主要是为了满足图像采集、语音播放和识别以及无线传输应用而开发，该模组核心处理器 XR872AT 在较小尺寸封装中集成了运行频率高达 384MHz 的 ARM Cortex-M4F MCU；集成高性能 WLAN 系统，包含 Wi-Fi MAC/ BB/RF/PA/LNA 单元；集成高采样率和极低噪声的音频子系统；集成高分辨率图像采集子系统，支持硬件 JPEG 图像编码；集成先进的电源管理单元，支持超低功耗，具有多种睡眠模式和快速唤醒机制；集成硬件加密引擎，支持 AES/DES/3DES/SHA/MD5/CRC 等加密方式；集成丰富的外设接口，如 I2S，SDIO，CSI，UART 等。

XR-50A WiFi 模组支持标准的 IEEE802.11 b/g/n 协议，支持 RTOS，支持完整的 TCP/IP 协议栈。用户也可以使用该模组为现有的设备添加联网功能，也可以构建独立的网络控制器。在搭载应用并作为设备中唯一的应用处理器时，能够直接从外接闪存中启动。内置的高速缓冲存储器有利于提高系统性能，并减少内存需求。



1.1 外观尺寸



1.2 特性

- IEEE 802.11b/g/n, 1x1 SISO 2.4GHz
- 内置 ARM Cortex-M4F 的 32 位微型 MCU, 主频高达 384MHZ
- 内置 416KB 的 SRAM, 160KB 的 ROM 和 4M 的 PSRAM
- 支持外置 Flash 和 eXecute In Place(XIP) 模式
- 内置 1024 bits 的 efuse
- 8 路共享的通用 DMA 通道
- 内置 8 路 12 位分辨率和 10 位有效 SAR 型 A / D 转换器, 其中 7 路普通通道, 1 路 VBAT 电压检测通道
- 集成 Wi-Fi MAC/ BB/RF/PA/LNA
- 支持 WEP, WPA/WPA2, WPS2.0
- 支持 UART/GPIO/ADC/PWM/I2C/I2S 接口
- 支持 AES/DES/3DES/SHA/MD5/CRC 加密引擎
- 支持 STA/AP/ STA+AP 工作模式
- 支持 Smart Config/AirKiss (微信) 一键配网
- 支持串口本地升级和远程固件升级 (FOTA)
- 通用 AT 指令可快速上手
- 支持二次开发, 集成了 Windows、Linux 开发环境
- 集成音频子系统 (Audio Subsystem) , 包括 1 个带有左右声道语音输入的数字麦克风控制器, 1 个 24 位音频数模 (DAC) 通道, 支持 8KHz 至 192KHz 的采样率, 1 个用于麦克风输入的 24 位音频模数 (ADC) 通道, 支持 8KHz 至 48KHz 的采样率, 1 个用于线路输入的 24 位音频

数字 (ADC) 通道, 支持 8KHz 至 48KHz 的采样率

- 集成视频子系统 (Video Subsystem) , 支持 JPEG、YUV 编码模式, 在离线编码模式下支持 nv12 输入格式, 支持可配置的图片分辨率, 最低图片分辨率: 32x32, 最大图片分辨率: 1920x1088

1.3 主要参数

表 1.1 主要参数说明

模块型号	XR-50A
封装	SMD44
尺寸	29*19*3(±0.2)MM
认证	FCC、CE、IC、REACH、RoHS
SPI Flash	默认 32Mbit
支持接口	UART/GPIO/ADC/PWM/I2S/PDM/SDIO/I2C/CSI
IO 口	27
串口速率	9600/19200/38400/115200/921600 bps
频谱范围	2400 ~2483.5MHz
天线形式	板载 PCB 天线/IPEX 外接天线
发射功率	802.11b: 17±2 dBm (@11Mbps) 802.11g: 15±2 dBm (@54Mbps)

	802.11n: 14±2 dBm (@HT20, MCS7)
接收灵敏度	CCK, 1 Mbps : -96dBm CCK, 11 Mbps: -91dBm 6 Mbps (1/2 BPSK): -91dBm 54 Mbps (3/4 64-QAM): -75dBm HT20, MCS7 (65 Mbps, 72.2 Mbps): -73dBm
功耗 (典型值)	RX Active(MCU active, DC-DC mode):44mA TX Active(MCU active, DC-DC mode): 196mA@11n MCS7 15dBm 227mA@11b CCK 17dBm Standby: ~43uA Hibernation: ~5uA Shutdown: ~0.5uA
安全性	WEP/WPA-PSK/WPA2-PSK/WPS2.0
供电范围	供电电压 2.7V ~ 5.5V, 供电电流 >600mA
工作温度	-40 °C ~ 85°C
存储环境	-65 °C ~ 150°C , < 90%RH

2、管脚定义

XR-50A 模组共接出 44 个接口，如图 2.1，表 2.2 是接口定义。

图 2.1XR-50A 管脚示意图

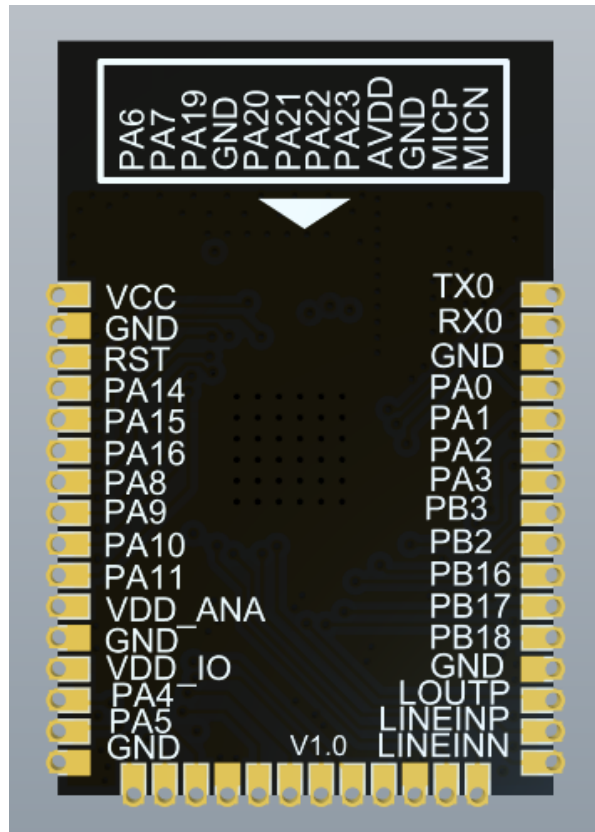


表 2.2 管脚功能定义

序号	Pin 脚名称	功能说明
1	TX0	UART0_TX; JTAG_TMS; PWM4/ECT4; SWD_TMS; EINTB0
2	RX0	UART0_RX; JTAG_TCK; PWM5/ECT5; SWD_TCK; EINTB1
3	GND	接地
4	PA0	SPI1_MOSI ; SD_CMD; TWI1_SCL; CSI_D0; EINTA0
5	PA1	SPI1_MISO; SD_DATA0 ; TWI1_SDA; CSI_D1; EINTA1

6	PA2	SPI1_CLK ; SD_CLK ; CSI_D2; UART0_TX; EINTA2
7	PA3	SPI1_CS0; SD_DATA1; CSI_D3; UART0_RX; EINTA3 PA18; TWIO_SDA; IR_TX; FEM_CTRL2; IR_RX; EINTA18
8	PB3	SWD_TCK; JTAG_TDI; PWM7/ECT7 ;FLASH_HOLD/IO; EINTB3
9	PB2	SWD_TMS; JTAG_TD0 ;PWM6/ECT6; FLASH_WP/IO2; EINTB2
10	PB16	SD_CMD; EINTB16
11	PB17	SD_DATA0; EINTB17
12	PB18	SD_CLK; EINTB18
13	GND	接地
14	LOUTP	编解码器 DAC 输出 p (外接一个音频功放输入的引脚)
15	LINEINP	编解码器 line-in 输入 p
16	LINEINN	编解码器 line-in 输入 n
17	MICN	编解码器 ADC 输入 n (需要外接麦克风电路, 单麦可参考第 17 页)
18	MICP	编解码器 ADC 输入 p (需要外接麦克风电路, 单麦可参考第 17 页)
19	GND	接地
20	AVDD	编解码器 LDO 输出 2.8V
21	PA23	EXT_DCDC_PUP ; FEM_CTRL1 ; FEM_CTRL2; WUPIO9 (唤醒 io) ; EINTA23; 默认不能为高电平
22	PA22	UART2_TX;DMIC_DATA;PWM3/ECT3;SPI1_CS0;WUPIO8; EINTA22

23	PA21	UART2_RX;DMIC_CLK;PWM2/ECT2;SPI1_CLK;WUPIO7; EINTA21
24	PA20	UART2_CTS ; TWI0_SDA ; PWM1/ECT1 ; SPI1_MISO ; WUPIO6; EINTA20
25	GND	接地
26	PA19	UART2_RTS; TWI0_SCL ; PWM0/ECT0 ; SPI1_MOSI; WUPIO5; EINTA19 PA17; TWI0_SCL; IR_RX; FEM_CTRL1; EINTA17
27	PA7	UART1_TX;SPI1_CS2; TWI0_SDA ; CSI_D7; WUPIO3; EINTA7
28	PA6	UART1_RX;SPI1_CS1; TWI0_SCL ; CSI_D6; WUPIO2; EINTA6
29	GND	接地
30	PA5	UART1_CTS;SD_DATA3;TWI0_SDA;CSI_D5; WUPIO1; EINTA5
31	PA4	UART1_RTS;SD_DATA2;TWI0_SCL; CSI_D4; WUPIO0; EINTA4
32	VDD_IO	芯片内部输出 3.3V
33	GND	接地
34	VDD_ANA	芯片内部输出 1.8V
35	PA11	ADC_CH1;PWM3/ECT3; DMIC_DATA; CSI_VSYNC; EINTA11
36	PA10	ADC_CH0 ; PWM2/ECT2; DMIC_CLK; CSI_HSYNC; EINTA10
37	PA9	FEM_CTRL2 ; PWM1/ECT1 ; TWI1_SDA; CSI_MCLK; EINTA9
38	PA8	FEM_CTRL1; PWM0/ECT0; TWI1_SCL; CSI_PCLK; EINTA6

39	PA16	ADC_CH6; IR_RX ; I2S_LRCLK ; UART1_RTS; EINTA16
40	PA15	ADC_CH5 ; PWM7/ECT7; I2S_DO; UART1_CTS; EINTA15
41	PA14	ADC_CH4 ; PWM6/ECT6 ; I2S_DI ; UART1_RX; EINTA14
42	RST	复位
43	GND	接地
44	VCC	芯片输入电源, 输入电压 2.7~5.5V, 典型 5V/3.3V

表 2.3 XR 系列模组启动模式说明

模式	RST	PB2	PB3
下载模式	上升沿	低	低
运行模式	上升沿	低	高
		高	低
		高	高

注意：PB2、PB3 在芯片内部已上拉，RST 在模组内部已上拉

3. 电气参数

3.1 电气特性

参数	条件	最小值	典型值	最大值	单位
存储温度	-	-65	正常温度	150	°C

工作温度	-	-40	20	85	°C	
最大焊接温度	IPC/JEDEC J-STD-020	-	-	260	°C	
供电电压	VCC	2.7	3.3/5	5.5	V	
I/O	V _{IL}	VDD_IO=3.3V	-0.3	-	1.32	V
	V _{IH}	VDD_IO=3.3V	2.06	-	3.6	V
	V _{OL}	VDD_IO=3.3V, IOL =7.5 ~50 mA	-0.3	-	0.4	V
	V _{OH}	VDD_IO=3.3V, IOL =7.5 ~50 mA	2.9	-	3.6	V

3.2Wi-Fi 射频

VCC=3.3V, VDD_ANA = 1.8V, XTAL=40MHz,温度=25°C

描述	最小值	典型值	最大值	单位
输入频率	2400	-	2483.5	MHz
输入反射值	-	-	-10	dB
输出功率				
CCK, 1 Mbps	17.08	17.17	-	dBm
CCK, 11.0 Mbps	16.25	17.02	-	dBm

6 Mbps OFDM	15.09	16.02	-	dBm
54Mbps OFDM	15.74	16.04	-	dBm
HT20, MCS0	14.34	15.38	-	dBm
HT20, MCS7	14.58	15.74	-	dBm
EVM				
CCK, 1 Mbps	-19.55	-19.74	-	dB
CCK, 11.0 Mbps	-18.65	-18.95	-	dB
6 Mbps OFDM	-20.44	-20.62	-	dB
54Mbps OFDM	-21.02	-22.33	-	dB
HT20, MCS0	-27.86	-28.09	-	dB
HT20, MCS7	-28.01	-29.52	-	dB
接收灵敏度				
CCK, 1 Mbps	-	-96	-	dBm
CCK, 11 Mbps	-	-91	-	dBm
6 Mbps	-	-91	-	dBm
54 Mbps	-	-75	-	dBm
HT20, MCS0	-	-91	-	dBm
HT20, MCS7	-	-73	-	dBm

3.3 音频编解码

VCC=3.3V, VDD_ANA =1.8V, 温度=25°C ,ADC 指标

参数	描述	性能			
		Min.	Typ.	Max.	Unit
Full-Scale Input Level	PGAGain=0dB@THD<-40dB	-	1.75	-	Vrms
SNR (A-weighted)	PGA Gain=0dB	-	100	-	dB
THD+N (-3dBFS 1KHz input)		-	-90	-	dB
SNR (A-weighted)	PGA Gain=24dB	-	94	-	dB
THD+N (-3dBFS 1KHz input)		-	-91	-	dB
SNR (A-weighted)	PGA Gain=36dB	-	84	-	dB
THD+N (-3dBFS 1KHz input)		-	-81	-	dB

VCC=3.3V, VDD_ANA=1.8V, 温度=25°C ,Line-in 指标

参数	描述	性能			
		Min.	Typ.	Max.	Unit
Full-Scale Input Level	PGAGain=0dB@THD<-40dB	-	1.8	-	Vrms
SNR (A-weighted)	PGA Gain=0dB	-	99	-	dB

THD+N (-3dBFS 1KHz input)		-	-89	-	dB
SNR (A-weighted)	PGA Gain=24dB	-	91	-	dB
THD+N (-3dBFS 1KHz input)		-	-69	-	dB

VCC=3.3V, VDD_ANA =1.8V, 温度=25°C ,DAC 指标

参数	描述	性能			
		Min.	Typ.	Max.	Unit
Full-Scale Output Level	RLoad=100K	-	0.856	-	Vrms
SNR (A-weighted)		-	99	-	dB
THD+N (-3dBFS 1KHz input)		-	-87	-	dB

3.4 功耗

XR872, 25°C, VCC=3.3V, VDD_ANA =1.8V, MCU 384MHz

模式	MCU 状态	WLAN 状态	TX/RX	测试条件		最小值	典型值	最大值	单位
ACTIVE	Active	Active	TX	1M DSSS	17dBm	-	217.0	-	mA
				11M CCK	17dBm	-	226.6	-	mA
				6M OFDM	16dBm	-	214.0	-	mA

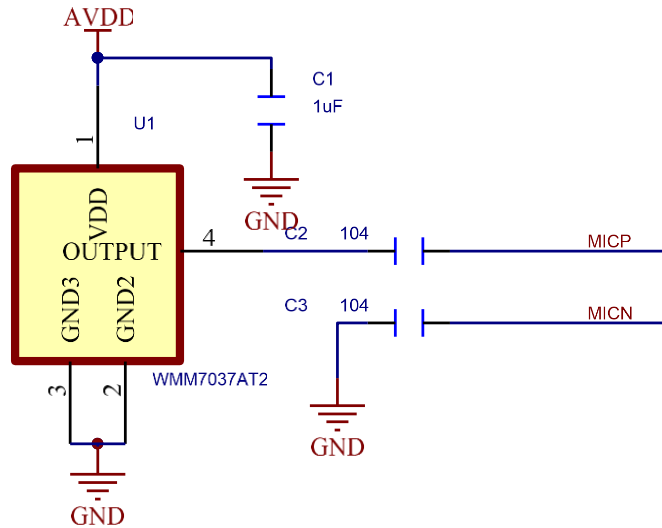
				54M OFDM	16dBm	-	218.0	-	mA
				HT20,M CS0	16dBm	-	201.3	-	mA
				HT20,M CS7	15dBm	-	196.0	-	mA
			RX	1M DSSS		-	40.0	-	mA
				11M CCK		-	42.0	-	mA
				54M OFDM		-	48.5	-	mA
				HT20,MCS0		-	48.3	-	mA
				HT20,MCS7		-	48.0	-	mA
STANDBY	Sleep	Active	TX	1M DSSS, null frame	17dBm	-	217.0	-	mA
		1M DSSS		-	32.5	-	mA		
		PS Mode	RX	DTIM1		-	1031.0	-	uA
				DTIM3		-	428.0	-	uA
				DTIM8		-	186.0	-	uA
				DTIM10		-	154.0	-	uA
OFF	-	-	-	-	43.0	-	uA		
HIBERNATION	OFF	OFF	-	-	-	5.0	-	uA	
SHUTDOWN	OFF	OFF	-	-	-	0.5	-	uA	

★说明：

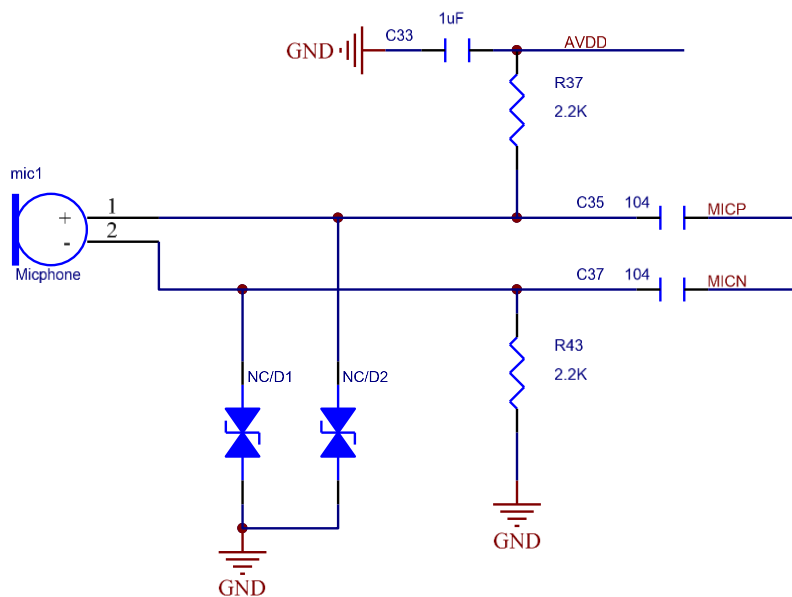
- ACTIVE 模式，MCU 和 WLAN 都处于活跃状态，测试 RX 和 TX 分别处于不同发射功率下的功耗大小。
- STANDBY 模式，MCU 处于睡眠状态，等待外设中断唤醒。例如：在系统长时间无任务而又需要联网时，关闭多数外设，保留网络通信能力，在收到数据时，能尽快唤醒系统进行处理。
- HIBERNATION 模式只保留 RTC，等待定时器或唤醒 IO 中断

6. 单麦克风连接参考电路

(1) 硅麦 MEMS AMIC:



(2) 驻极体麦 ECM AMIC:



7. 联系我们

地址：广东省深圳市宝安区西乡索佳科技园商务大厦 5 楼 A505

联系电话：0755-23220940

网址：www.aimachip.com

X-ON Electronics

Largest Supplier of Electrical and Electronic Components

Click to view similar products for [WiFi Modules](#) category:

Click to view products by [MACHINE INTELLIGENCE](#) manufacturer:

Other Similar products are found below :

[E07-M1101S](#) [E104-BT10N](#) [E104-BT10G](#) [E22-400M30S](#) [E75-2G4M10S](#) [E28-2G4M12S](#) [WT52832-S2](#) [WT-RA-01-V3.0](#) [WH-LTE-7S4 V2](#)
[WH-BLE103a](#) [W-V-05](#) [W-Z-03](#) [WMIOT602](#) [TW-03L](#) [NF-01-N](#) [NF-02-PA](#) [NF-02-PE](#) [AB-01](#) [AB-02](#) [TB-01](#) [TB-02](#) [DL-TXM119-PA](#) [DL-](#)
[24N-S1](#) [LSD4RF-2R714N10](#) [LSD4NBN-LB03000002](#) [LSD4BT-E92ASTD001](#) [LSD4RF-2F717N30](#) [LSD4NBN-LB03000003](#) [LSD4RF-](#)
[2R717N40](#) [LSD4WN-2L717M90](#) [LSD4WN-2I717M90](#) [M02003](#) [M02003-1](#) [LSD4BT-K53ASTD001](#) [LSD4BT-K55ASTD001](#) [ML2510](#) [L76](#)
[ML5535](#) [L72](#) [MS50SFB1C](#) [MS50SFB3C](#) [MS50SFA1C](#) [ESP32-WROVER-B\(8MB\)](#) [TW-02L](#) [TW-03L](#) [XR-50A](#) [CC2541](#) [DWM1000](#) [NF-](#)
[01-S](#) [NF-03](#)