

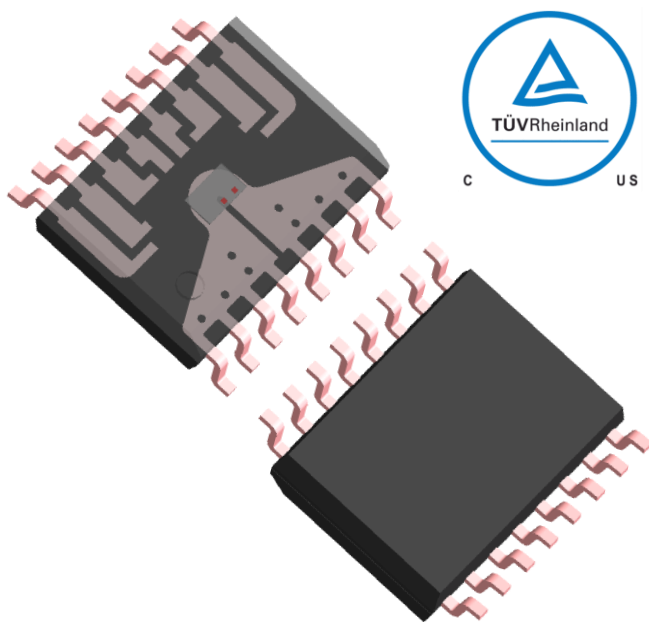
具有4.8kV隔离电压，SOP-16宽体封装的全集成式250kHz，霍尔线性电流传感器芯片

1 产品描述

MagnTek®MT9522产品系列是完全集成化设计的基于霍尔效应的隔离式线性电流传感器芯片，产品用于工业，商业和通信系统中的交流或直流电流检测。每颗MT9522都由一个精密的，低偏移的线性霍尔电路以及内置的低插入电阻的电流导体路径组成。流经此低电阻电流导体路径的外加电流会产生一个磁场，芯片将其转换为成与输入电流成比例的电压信号输出。为了有效抑制外部共模磁场，设计中使用了差分电流检测技术，从而改善了在磁噪声环境中的精度。通过优化磁信噪比来提升芯片的精度。

基于CMOS工艺的低偏移，斩波稳定的霍尔芯片可提供精确的比例电压，该电压在制造时会被精确校准。当施加的电流流过内部电流传导路径（从引脚1,2,3和4到引脚5,6,7和8）时，芯片的输出具有正斜率(>VOQ)。该导电路径的内部电阻典型值为0.75mΩ，可实现低耗能。导电路径的端子（引脚1至8）与信号线（引脚9至16）电气隔离。这使得MT9522电流传感器IC可以在高端电流检测应用中使用，而无需使用其他昂贵的隔离技术。

MT9522系列向客户提供SOP-16W封装，该封装符合RoHS要求。



图示不按比例

2 特点

- 符合AEC-Q100要求
- ±0.3%全温度范围内的典型线性度
- 快速的输出阶跃响应时间: 2.2μs (典型)
- 250kHz 信号带宽
- 5.0V/3.3V 直流电源供电
- 2种输出模式可选:
 - 与电源成比例的输出
 - 与电源无关的固定输出
- -40°C~150°C 工作温度
- 内部导体电阻:
 - 0.75mΩ
- 电流检测范围: (双向 或者 单向)
 - ±20A, ±30A, ±40A, ±50A, ±65A, ±80A, ±100A
 - +40A, +50A
- 检测交流与直流的电流信号
- 极其稳定的静态输出电压
- 芯片具有输出报警功能以及灵活的外部报警阈值设定
- 芯片自带参考端输出
- 接近零磁滞
- 安规相关认证: (UL62368 CU72227126 01)
 - 隔离电压: 4.8kVrms 1min
 - 工作电压: 1097Vrms, 1550VDC or VPK
 - 电气间隙: 8.2mm
 - 爬电距离: 8.2mm
- 封装形式:
 - SOP-16W
- 符合RoHS规定: (EU)2015/863

3 应用

- 中低功率变频器电流检测
- 电机相位和轨电流检测
- 组串式光伏逆变器电流检测，MPPT电流检测
- 车载充电机
- DC-DC转换器
- 直流电源
- 过流保护
- 不间断电源 (UPS)

4 MT9522产品概况

料号	描述
MT9522WT	SOP-16W 卷带式(1500 pcs/包)

Table of Contents

1	产品描述.....	1
2	特点.....	1
3	应用.....	1
4	MT9522产品概况.....	1
5	功能框图.....	3
6	引脚配置和功能.....	3
7	命名规范.....	4
8	选型指南.....	4
9	典型应用电路.....	6
10	电、磁特性.....	7
	10.1 绝对最大额定值.....	7
	10.2 隔离和封装特性.....	7
	10.3 寿命特性.....	7
	10.4 防静电等级.....	8
	10.5 电气规范.....	8
	10.6 准确度规范.....	10
11	参数定义.....	27
12	封装信息.....	32
	12.1 SOP-16W 封装信息.....	32
13	版权及免责声明.....	33

版本历史

1	原始版本	
2	1.0版本	增加AEC-Q100标志；删除30UXX, 新增40UXX
3	1.1版本	增加TUV UL62368证书信息, 修改IND数据, 和其他一些错误。
4	2.0版本	增加UVLI以及POR参数；新增±100A的子型号；更新TPO的参数定义。
5	2.1版本	纠正电气间隙数据。

5 功能框图

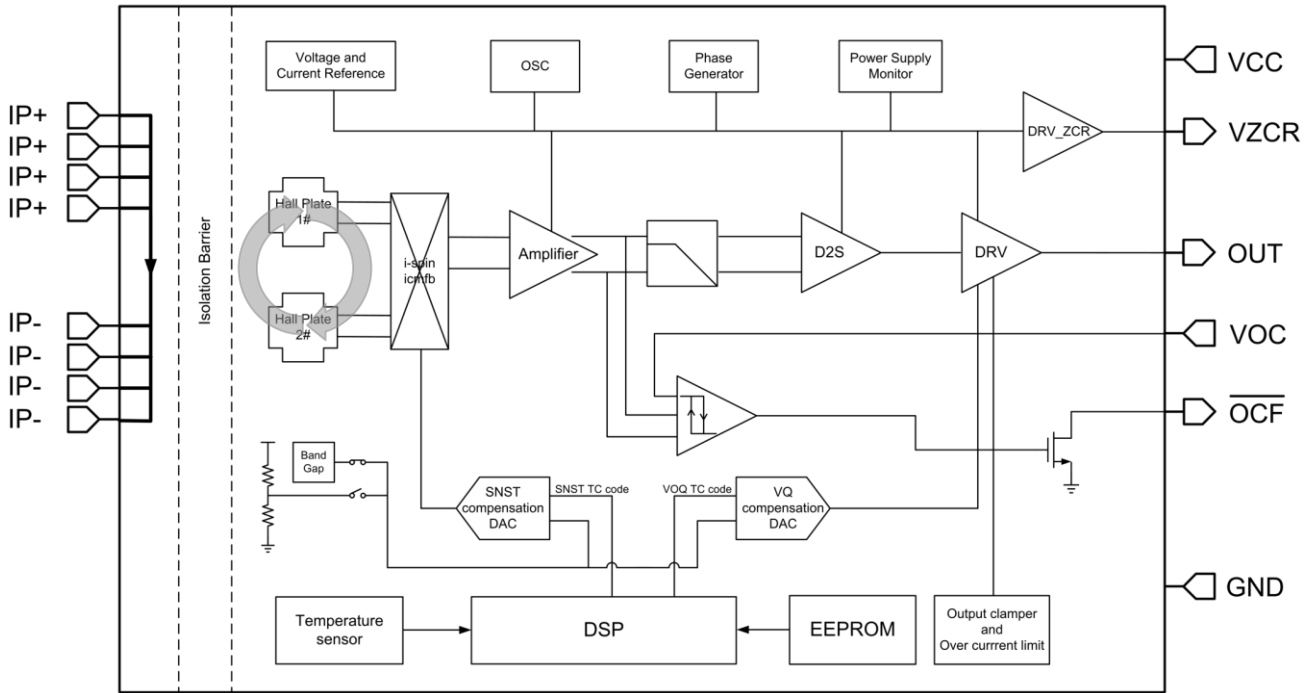
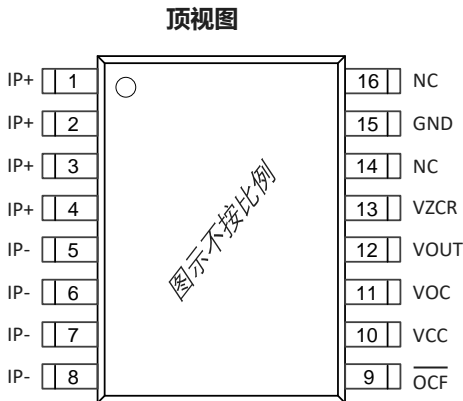


图.1 功能框图

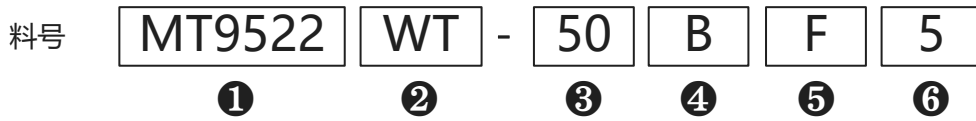
6 引脚配置和功能



No.	名称	描述
1, 2, 3, 4	IP+	输入电流正极
5, 6, 7, 8	IP-	输入电流负极
9	OCF	过流报警输出, 数字量
10	VCC	电源
11	VOC	过流报警输入端, 模拟量
12	VOUT	输出信号
13	VZCR	参考信号输出
14	NC	内部无连接
15	GND	信号地
16	NC	内部无连接

图.2 引脚配置和功能(SOP-16W)

7 命名规范



① 系列名称

② 封装形式

型号	封装形式
WT	SOP-16W

③ 输入电流范围

型号	输入电流范围
20	满量程检测范围：20A
30	满量程检测范围：30A
40	满量程检测范围：40A
50	满量程检测范围：50A
65	满量程检测范围：65A
80	满量程检测范围：80A
100	满量程检测范围：100A

④ 电流极性

型号	电流极性
B	双向
U	单向

⑤ 输出模式

型号	输出模式
R	比例式输出
F	固定式输出

⑥ 电源

型号	电源
3	VCC=3.3V
5	VCC=5V

8 选型指南

订购料号	输出模式	电源(V)	电流范围(A)	灵敏度(mV/A)	封装	每卷数量(pcs)
MT9522WT-40UR5	比例	5	+40	100	SOP-16W	1500
MT9522WT-50UR5			+50	80		
MT9522WT-20BR5			±20	100		
MT9522WT-30BR5			±30	66.7		
MT9522WT-40BR5			±40	50		
MT9522WT-50BR5			±50	40		
MT9522WT-65BR5			±65	30.8		
MT9522WT-80BR5			±80	25		
MT9522WT-100BR5			±100	20		

接下页...

9 选型指南 (接上页)

订购料号	输出模式	电源(V)	电流范围(A)	灵敏度(mV/A)	封装	每卷数量(pcs)
MT9522WT-40UR3	比例	3.3	+40	66	SOP-16W	1500
MT9522WT-50UR3			+50	52.8		
MT9522WT-20BR3			±20	66		
MT9522WT-30BR3			±30	44		
MT9522WT-40BR3			±40	33		
MT9522WT-50BR3			±50	26.4		
MT9522WT-65BR3			±65	20.3		
MT9522WT-80BR3			±80	16.5		
MT9522WT-100BR3			±100	13.2		
MT9522WT-40UF5			固定	5		
MT9522WT-50UF5	+50	80				
MT9522WT-20BF5	±20	100				
MT9522WT-30BF5	±30	66.7				
MT9522WT-40BF5	±40	50				
MT9522WT-50BF5	±50	40				
MT9522WT-65BF5	±65	30.8				
MT9522WT-80BF5	±80	25				
MT9522WT-100BF5	±100	20				
MT9522WT-20BF3	固定	3.3				
MT9522WT-30BF3			±30	44		
MT9522WT-40BF3			±40	33		
MT9522WT-50BF3			±50	26.4		
MT9522WT-65BF3			±65	20.3		
MT9522WT-80BF3			±80	16.5		
MT9522WT-100BF3			±100	13.2		

9 典型应用电路

- (1) CBYPASS=0.1uF旁路电容器应放置在MT9522的“电源-地”附近。C1, C2推荐1nF。
- (2) \overline{OCF} 为开漏输出结构, 如果使用该信号端, 应在该端口接上拉电阻 $R_{PU}=10k\Omega$ 。
- (3) MT9522具有“参考信号输出”端, 既可以使用单端输出也可以使用差分输出方式与ADC或者运放接口。
- (4) VOC引脚作为“过流报警输出”的直接模拟输入。VOC引脚电压可使用VZCR与电阻分压进行设置。
 - 对于5V电源版本的芯片, 芯片提供单向或者双向的过流报警功能, 将VOC引脚设置为0.5V将选择最小触发点 $IOCF(\min)$, 将引脚设置为2V将选择最大触发点 $IOCF(\max)$ 。0.5至2V之间的所有电压可在最小和最大电平之间线性选择一个过流报警触发点。当VOC=“接地”, 将使用内部默认配置的过流报警阈值, $IOCF=1.11*IP$ (A)。
 - 对于3.3V电源+比例式输出版本的芯片, 芯片提供单向或者双向的过流报警功能, 将VOC引脚设置为0.33V将选择最小触发点 $IOCF(\min)$, 将引脚设置为1.321V将选择最大触发点 $IOCF(\max)$ 。0.33至1.321V之间的所有电压可在最小和最大电平之间线性选择一个过流报警触发点。当VOC=“接地”, 将使用内部默认配置的过流报警阈值, $IOCF=1.11*IP$ (A)。
 - 对于3.3V电源+固定式输出版本的芯片, 芯片只提供双向的过流报警功能, 将VOC引脚设置为0.33V将选择最小触发点 $IOCF(\min)$, 将引脚设置为1.321V将选择最大触发点 $IOCF(\max)$ 。0.33至1.321V之间的所有电压可在最小和最大电平之间线性选择一个过流报警触发点。当VOC=“接地”, 将使用内部默认配置的过流报警阈值, $IOCF=1.11*IP$ (A)。

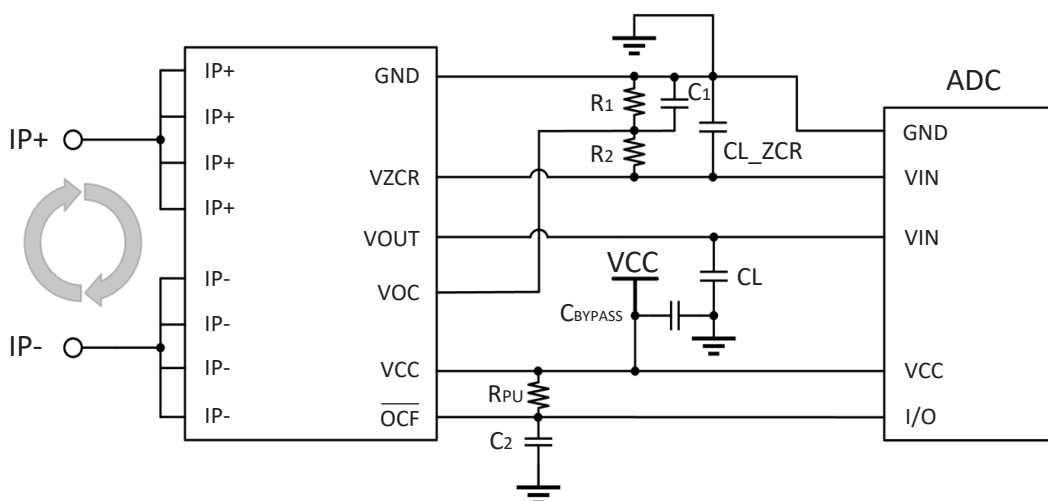


图.3 典型应用电路

VOC	IOCF	
VCC=3.3V (V)	XX BR3 XX BF3 (%FS)	XX UR3 (%FS)
<0.1V	111%	55.5%
0.33	50%	25%
0.446	75%	37.5%
0.661	100%	50%
0.826	125%	62.5%
0.991	150%	75%
1.156	175%	87.5%
1.321	200%	100%

VOC	IOCF	
VCC=5V (V)	XX BR5 XX BF5 (%FS)	XX UR5 XX UF5 (%FS)
<0.1V	111%	55.5%
0.5	50%	25%
0.75	75%	37.5%
1	100%	50%
1.25	125%	62.5%
1.5	150%	75%
1.75	175%	87.5%
2	200%	100%

$$IOC=IPR*IOCF \quad VOC=\left(\frac{R1}{R1+R2}\right)*VZCR$$

10 电、磁特性

10.1 绝对最大额定值

绝对最大额定值是单独应用的限制值，超过此值可能会损害电路的使用性。损坏之后对功能性的影响可能不明显的，但长期处于绝对最大额定值条件下可能会影响器件的可靠性。

参数	描述	最小值	最大值	单位
VCC	电源电压	-	6	V
VRCC	电源反向电压	-0.1	-	V
VOUT	输出电压	-	VCC+0.5	V
VROUT	输出反向电压	-0.1	-	V
IOUT(source)	持续输出电流（源电流）	-	40	mA
IOUT(sink)	持续输出电流（灌电流）	-	40	mA
TA	工作环境温度	-40	150	°C
TS	存储温度	-50	150	°C
TJ	结温	-	165	°C

10.2 隔离和封装特性

参数	描述	测试条件	值	单位
V _{SURGE}	雷击浪涌电压	每隔30秒一次，测试±5个脉冲，符合IEC 61000-4-5 1.2/50μs（波形宽度）。	10000	V
I _{SURGE}	雷击浪涌电流	每隔30秒一次，测试±5个脉冲，符合IEC 61000-4-5 8/20μs（波形宽度）。	13000	A
V _{ISO}	绝缘强度电压	根据UL标准IEC62368-1的测试方法。V _{TEST} = V _{ISO} , t = 60 s (合格); V _{TEST} = 1.2 × V _{ISO} , t = 1 s (100%全检)	4800	V _{rms}
V _{IOWM}	最大工作隔离电压	符合UL IEC62368-1标准的最大工作隔离电压（基本绝缘）	1550	V _{PK} or V _{DC}
			1097	V _{rms}
CTI	相对漏电起痕指数	符合IEC60112:2009的相对漏电起痕指数	600	V
DCL	电气间隙	测量从输入端子到输出端子的最短空气距离	8.2	mm
D _{CR}	爬电距离	测量从输入端子沿着塑封体到输出端子的最短距离	8.2	mm

10.3 寿命特性

参数	描述	测试条件	最小值	典型值	最大值	单位
ESNST_DRIFT	老化引起的灵敏度误差漂移	TA=-40~150°C	-	±3	-	%
ETOT_DRIFT	老化引起的总输出误差漂移	TA=-40~150°C	-	±3	-	%

* 基于AEC-Q100应力测试期间获得的特性数据。

10.4 防静电等级

参数	标准	等级
人体模型 (HBM)	AEC-Q100-002	Class IIIA
器件充电模型 (CDM)	AEC-Q100-011	Class C3
闭锁效应 (Latch up)	AEC-Q100-004	Class IIA

10.5 电气规范

TA = -40~150 °C, VCC=3.0~5.5V, CBYPASS=0.1uF (不包括其他规定条件)

参数	描述	测试条件	最小值	典型值	最大值	单位
VCC	电源电压	XXBR5, XXBF5	4.5	5	5.5	V
		XXBR3, XXBF3	3.0	3.3	3.6	V
ICC	消耗电流	VCC=5V, TA=25°C	-	15	22	mA
		VCC=3.3V, TA=25°C	-	13	20	mA
RIP	导体电阻	TA=25°C	-	0.75	-	mΩ
BW	带宽	-3 dB; CL=1 nF	-	250	-	kHz
TPO	上电时间	TA=25°C, CL=1nF, IP=IPR(max) applied	-	1.3	-	ms
VUVLOH	欠压闭锁高电平	TA = 25°C, VCC 上升	-	4	-	V
VUVLOL	欠压闭锁低电平	TA = 25°C, VCC 下降	-	3.75	-	V
VUVLOHYS	欠压闭锁回滞	TA = 25°C	-	0.25	-	V
TUVLOD	欠压闭锁延迟	TA = 25°C	-	30	-	us
VPORH	上电复位高电平	TA = 25°C, VCC上升	-	2.75	-	V
VPORL	上电复位低电平	TA = 25°C, VCC 下降	-	2.55	-	V
VPORHYS	上电复位回滞	TA = 25°C	-	0.2	-	V
TR	上升沿时间	IP=IPR(max), TA=25°C, CL=1nF	-	1.8	-	us
TPD	传播延时	IP = IPR(max), TA=25°C, CL=1nF	-	1.2	-	us
TRES	模拟输出响应时间	IP = IPR(max), TA=25°C, CL=1nF	-	2.2	-	us
TRES_OCF	过流报警响应时间	IP > IOCF(max), C2=1nF TA=25°C, RPU=10kΩ	-	2.7	-	us
VOL	模拟输出低电平	RL>=4.7KΩ	-	-	0.3	V
VOH	模拟输出高电平	RL>=4.7KΩ	VCC-0.3	-	-	V
ROUT	直流输出电阻	TA=25°C	-	5	-	Ω
RL	输出电阻负载	下拉到GND	4.7	-	-	KΩ
		上拉到VCC	4.7	-	-	KΩ
CL	输出电容负载	OUT to GND	-	0.47	-	nF

*在不超过最大结温的前提下, 芯片可以在更高的电流水平, 和环境温度下工作。

接下页...

电气规范 (接上页)

At $T_A = -40 \sim 150^\circ\text{C}$, $V_{CC} = 3.0 \sim 5.5\text{V}$, $C_{BYPASS} = 0.1\mu\text{F}$ (不包括其他规定条件)

Symbol	Parameters	Test Condition	Min	Typ	Max	Unit
ROUT_ZCR	直流输出电阻	$T_A = 25^\circ\text{C}$	-	5	-	Ω
RL_ZCR	参考端电阻负载	下拉到GND	4.7	-	-	$\text{K}\Omega$
		上拉到VCC	4.7	-	-	$\text{K}\Omega$
CL_ZCR	参考端电容负载	VZCR to GND	-	0.47	-	nF
RPU	过流报警输出端上拉电阻		4.7	10	-	$\text{K}\Omega$
VOCF	过流报警输出低电平	RPU=10k Ω , IP>IOCF(max)	-	-	0.3	V
IOCF_HYS	过流报警回滞	VCC=5V	-	15	-	%
		VCC=3.3V	-	15	-	%
IOCF	过流报警范围	Bidirectional	50	-	200	%
		Unidirectional	25	-	100	%
VOC	过流报警输入电压范围		0.5	-	2.0	V
EOCF	过流报警误差	$T_A = 25^\circ\text{C}$	-15	-	15	%
IND	噪声密度	VCC=5V, $T_A = 25^\circ\text{C}$, CL=1nF	-	323	-	$\mu\text{A}/\sqrt{\text{Hz}}$
		VCC=3.3V, $T_A = 25^\circ\text{C}$, CL=1nF	-	515	-	$\mu\text{A}/\sqrt{\text{Hz}}$
ELIN	非线性误差	Full Scale	-1.0	0.3	1.0	%
ERAT_SNST ¹⁾	灵敏度比例误差	$T_A = 25^\circ\text{C}$	-	± 1.5	-	%
ERAT_VOQ ¹⁾	静态电压输出比例误差	$T_A = 25^\circ\text{C}$	-	± 1	-	%
ERAT_VZCR ¹⁾	参考电压输出比例误差	$T_A = 25^\circ\text{C}$	-	± 1	-	%
PSRR_VOQ ²⁾	静态输出电压对电源抑制比	DC~1kHz, 200mV pk-pk ripple on VCC, IP=0A	-	-40	-	dB
PSRR_VZCR ²⁾	参考输出电压对电源抑制比	DC~1kHz, 200mV pk-pk ripple on VCC, IP=0A	-	-45	-	dB
PSRR_SNST ²⁾	灵敏度对电源抑制比	DC~1kHz, 200mV pk-pk ripple on VCC, IP=IPR(max)	-	-35	-	dB
CMFRR	共模抑制比	Uniform external magnetic field	-	40	-	dB
SNST(match)	霍尔盘灵敏度匹配	$T_A = 25^\circ\text{C}$	-	± 1	-	%

*在不超过最大结温的前提下, 芯片可以在更高的电流水平, 环境温度下工作

1) ERAT比例误差参数只适用于尾缀为“XXBRX以及XXURX比例输出模式”的版本

2) PSRR电源抑制比参数只适用于尾缀为“XXBFX以及XXUFX固定输出模式”的版本

10.6 准确度规范

MT9522WT-20BR5 $T_A = -40 \sim 150^\circ\text{C}$, $V_{CC} = 5\text{V}$, 比例输出模式 (不包括其他规定条件)

参数	描述	测试条件	最小值	典型值	最大值	单位
IPR	输入电流范围		-20	-	20	A
SNST	灵敏度	$-20\text{A} \leq I_P \leq 20\text{A}$	-	100	-	mV/A
VOQ	零电流输出电压		-	$V_{CC} \times 0.5$	-	V
VZCR	参考输出电压		-	$V_{CC} \times 0.5$	-	V
VOE_ZCR	参考输出误差	$T_A = 25^\circ\text{C}$	-10	-	10	mV
		$T_A = -40^\circ\text{C}$ to 25°C	-20	-	20	mV
		$T_A = 25^\circ\text{C}$ to 150°C	-20	-	20	mV
VOE	零电流输出误差 VOQ-VZCR	$I_P = 0\text{ A}$, $T_A = 25^\circ\text{C}$	-5	-	5	mV
		$I_P = 0\text{ A}$, $T_A = -40^\circ\text{C}$ to 25°C	-20	-	20	mV
		$I_P = 0\text{ A}$, $T_A = 25^\circ\text{C}$ to 150°C	-20	-	20	mV
ESNST	灵敏度误差	$I_P = 20\text{A}$, $T_A = 25^\circ\text{C}$	-	± 1.0	-	%
		$I_P = 20\text{A}$, $T_A = -40^\circ\text{C}$ to 25°C	-	± 2.5	-	%
		$I_P = 20\text{A}$, $T_A = 25^\circ\text{C}$ to 150°C	-	± 2.0	-	%
ETOT	总输出误差	$I_P = 20\text{A}$, $T_A = 25^\circ\text{C}$	-	± 1.5	-	%
		$I_P = 20\text{A}$, $T_A = -40^\circ\text{C}$ to 25°C	-	± 3.3	-	%
		$I_P = 20\text{A}$, $T_A = 25^\circ\text{C}$ to 150°C	-	± 2.8	-	%

*在不超过最大结温的前提下, 芯片可以在更高的电流水平, 环境温度下工作

MT9522WT-20BF5 At $T_A = -40 \sim 150^\circ\text{C}$, $V_{CC} = 5\text{V}$, 固定输出模式 (不包括其他规定条件)

参数	描述	测试条件	最小值	典型值	最大值	单位
IPR	输入电流范围		-20	-	20	A
SNST	灵敏度	$-20\text{A} \leq I_P \leq 20\text{A}$	-	100	-	mV/A
VOQ	零电流输出电压		-	2.5	-	V
VZCR	参考输出电压		-	2.5	-	V
VOE_ZCR	参考输出误差	$T_A = 25^\circ\text{C}$	-10	-	10	mV
		$T_A = -40^\circ\text{C}$ to 25°C	-20	-	20	mV
		$T_A = 25^\circ\text{C}$ to 150°C	-20	-	20	mV
VOE	零电流输出误差 VOQ-VZCR	$I_P = 0\text{ A}$, $T_A = 25^\circ\text{C}$	-5	-	5	mV
		$I_P = 0\text{ A}$, $T_A = -40^\circ\text{C}$ to 25°C	-20	-	20	mV
		$I_P = 0\text{ A}$, $T_A = 25^\circ\text{C}$ to 150°C	-20	-	20	mV
ESNST	灵敏度误差	$I_P = 20\text{A}$, $T_A = 25^\circ\text{C}$	-	± 1.0	-	%
		$I_P = 20\text{A}$, $T_A = -40^\circ\text{C}$ to 25°C	-	± 2.5	-	%
		$I_P = 20\text{A}$, $T_A = 25^\circ\text{C}$ to 150°C	-	± 2.0	-	%
ETOT	总输出误差	$I_P = 20\text{A}$, $T_A = 25^\circ\text{C}$	-	± 1.5	-	%
		$I_P = 20\text{A}$, $T_A = -40^\circ\text{C}$ to 25°C	-	± 3.3	-	%
		$I_P = 20\text{A}$, $T_A = 25^\circ\text{C}$ to 150°C	-	± 2.8	-	%

*在不超过最大结温的前提下, 芯片可以在更高的电流水平, 环境温度下工作

MT9522WT-30BR5 $T_A = -40 \sim 150^\circ\text{C}$, $V_{CC} = 5\text{V}$, 比例输出模式 (不包括其他规定条件)

参数	描述	测试条件	最小值	典型值	最大值	单位
IPR	输入电流范围		-30	-	30	A
SNST	灵敏度	$-30\text{A} \leq IP \leq 30\text{A}$	-	66.7	-	mV/A
VOQ	零电流输出电压		-	$V_{CC} \times 0.5$	-	V
VZCR	参考输出电压		-	$V_{CC} \times 0.5$	-	V
VOE_ZCR	参考输出误差	$T_A = 25^\circ\text{C}$	-10	-	10	mV
		$T_A = -40^\circ\text{C}$ to 25°C	-20	-	20	mV
		$T_A = 25^\circ\text{C}$ to 150°C	-20	-	20	mV
VOE	零电流输出误差 VOQ-VZCR	$IP = 0\text{ A}$, $T_A = 25^\circ\text{C}$	-5	-	5	mV
		$IP = 0\text{ A}$, $T_A = -40^\circ\text{C}$ to 25°C	-20	-	20	mV
		$IP = 0\text{ A}$, $T_A = 25^\circ\text{C}$ to 150°C	-20	-	20	mV
ESNST	灵敏度误差	$IP = 30\text{A}$, $T_A = 25^\circ\text{C}$	-	± 1.0	-	%
		$IP = 30\text{A}$, $T_A = -40^\circ\text{C}$ to 25°C	-	± 2.5	-	%
		$IP = 30\text{A}$, $T_A = 25^\circ\text{C}$ to 150°C	-	± 2.0	-	%
ETOT	总输出误差	$IP = 30\text{A}$, $T_A = 25^\circ\text{C}$	-	± 1.5	-	%
		$IP = 30\text{A}$, $T_A = -40^\circ\text{C}$ to 25°C	-	± 3.3	-	%
		$IP = 30\text{A}$, $T_A = 25^\circ\text{C}$ to 150°C	-	± 2.8	-	%

*在不超过最大结温的前提下, 芯片可以在更高的电流水平, 环境温度下工作

MT9522WT-30BF5 At $T_A = -40 \sim 150^\circ\text{C}$, $V_{CC} = 5\text{V}$, 固定输出模式 (不包括其他规定条件)

参数	描述	测试条件	最小值	典型值	最大值	单位
IPR	输入电流范围		-30	-	30	A
SNST	灵敏度	$-30\text{A} \leq IP \leq 30\text{A}$	-	66.7	-	mV/A
VOQ	零电流输出电压		-	2.5	-	V
VZCR	参考输出电压		-	2.5	-	V
VOE_ZCR	参考输出误差	$T_A = 25^\circ\text{C}$	-10	-	10	mV
		$T_A = -40^\circ\text{C}$ to 25°C	-20	-	20	mV
		$T_A = 25^\circ\text{C}$ to 150°C	-20	-	20	mV
VOE	零电流输出误差 VOQ-VZCR	$IP = 0\text{ A}$, $T_A = 25^\circ\text{C}$	-5	-	5	mV
		$IP = 0\text{ A}$, $T_A = -40^\circ\text{C}$ to 25°C	-20	-	20	mV
		$IP = 0\text{ A}$, $T_A = 25^\circ\text{C}$ to 150°C	-20	-	20	mV
ESNST	灵敏度误差	$IP = 30\text{A}$, $T_A = 25^\circ\text{C}$	-	± 1.0	-	%
		$IP = 30\text{A}$, $T_A = -40^\circ\text{C}$ to 25°C	-	± 2.5	-	%
		$IP = 30\text{A}$, $T_A = 25^\circ\text{C}$ to 150°C	-	± 2.0	-	%
ETOT	总输出误差	$IP = 30\text{A}$, $T_A = 25^\circ\text{C}$	-	± 1.5	-	%
		$IP = 30\text{A}$, $T_A = -40^\circ\text{C}$ to 25°C	-	± 3.3	-	%
		$IP = 30\text{A}$, $T_A = 25^\circ\text{C}$ to 150°C	-	± 2.8	-	%

*在不超过最大结温的前提下, 芯片可以在更高的电流水平, 环境温度下工作

MT9522WT-40BR5 $T_A = -40 \sim 150^\circ\text{C}$, $V_{CC} = 5\text{V}$, 比例输出模式 (不包括其他规定条件)

参数	描述	测试条件	最小值	典型值	最大值	单位
IPR	输入电流范围		-40	-	40	A
SNST	灵敏度	$-40\text{A} \leq IP \leq 40\text{A}$	-	50	-	mV/A
VOQ	零电流输出电压		-	$V_{CC} \times 0.5$	-	V
VZCR	参考输出电压		-	$V_{CC} \times 0.5$	-	V
VOE_ZCR	参考输出误差	$T_A = 25^\circ\text{C}$	-10	-	10	mV
		$T_A = -40^\circ\text{C}$ to 25°C	-20	-	20	mV
		$T_A = 25^\circ\text{C}$ to 150°C	-20	-	20	mV
VOE	零电流输出误差 VOQ-VZCR	$IP = 0\text{ A}$, $T_A = 25^\circ\text{C}$	-5	-	5	mV
		$IP = 0\text{ A}$, $T_A = -40^\circ\text{C}$ to 25°C	-20	-	20	mV
		$IP = 0\text{ A}$, $T_A = 25^\circ\text{C}$ to 150°C	-15	-	15	mV
ESNST	灵敏度误差	$IP = 40\text{A}$, $T_A = 25^\circ\text{C}$	-	± 1.0	-	%
		$IP = 40\text{A}$, $T_A = -40^\circ\text{C}$ to 25°C	-	± 2.5	-	%
		$IP = 40\text{A}$, $T_A = 25^\circ\text{C}$ to 150°C	-	± 2.2	-	%
ETOT	总输出误差	$IP = 40\text{A}$, $T_A = 25^\circ\text{C}$	-	± 1.5	-	%
		$IP = 40\text{A}$, $T_A = -40^\circ\text{C}$ to 25°C	-	± 3.3	-	%
		$IP = 40\text{A}$, $T_A = 25^\circ\text{C}$ to 150°C	-	± 2.8	-	%

*在不超过最大结温的前提下, 芯片可以在更高的电流水平, 环境温度下工作

MT9522WT-40BF5 At $T_A = -40 \sim 150^\circ\text{C}$, $V_{CC} = 5\text{V}$, 固定输出模式 (不包括其他规定条件)

参数	描述	测试条件	最小值	典型值	最大值	单位
IPR	输入电流范围		-40	-	40	A
SNST	灵敏度	$-40\text{A} \leq IP \leq 40\text{A}$	-	50	-	mV/A
VOQ	零电流输出电压		-	2.5	-	V
VZCR	参考输出电压		-	2.5	-	V
VOE_ZCR	参考输出误差	$T_A = 25^\circ\text{C}$	-10	-	10	mV
		$T_A = -40^\circ\text{C}$ to 25°C	-20	-	20	mV
		$T_A = 25^\circ\text{C}$ to 150°C	-20	-	20	mV
VOE	零电流输出误差 VOQ-VZCR	$IP = 0\text{ A}$, $T_A = 25^\circ\text{C}$	-5	-	5	mV
		$IP = 0\text{ A}$, $T_A = -40^\circ\text{C}$ to 25°C	-20	-	20	mV
		$IP = 0\text{ A}$, $T_A = 25^\circ\text{C}$ to 150°C	-15	-	15	mV
ESNST	灵敏度误差	$IP = 40\text{A}$, $T_A = 25^\circ\text{C}$	-	± 1.0	-	%
		$IP = 40\text{A}$, $T_A = -40^\circ\text{C}$ to 25°C	-	± 2.5	-	%
		$IP = 40\text{A}$, $T_A = 25^\circ\text{C}$ to 150°C	-	± 2.2	-	%
ETOT	总输出误差	$IP = 40\text{A}$, $T_A = 25^\circ\text{C}$	-	± 1.5	-	%
		$IP = 40\text{A}$, $T_A = -40^\circ\text{C}$ to 25°C	-	± 3.3	-	%
		$IP = 40\text{A}$, $T_A = 25^\circ\text{C}$ to 150°C	-	± 2.8	-	%

*在不超过最大结温的前提下, 芯片可以在更高的电流水平, 环境温度下工作

MT9522WT-50BR5 $T_A = -40 \sim 150^\circ\text{C}$, $V_{CC} = 5\text{V}$, 比例输出模式 (不包括其他规定条件)

参数	描述	测试条件	最小值	典型值	最大值	单位
IPR	输入电流范围		-50	-	50	A
SNST	灵敏度	$-50\text{A} \leq I_P \leq 50\text{A}$	-	40	-	mV/A
VOQ	零电流输出电压		-	$V_{CC} \times 0.5$	-	V
VZCR	参考输出电压		-	$V_{CC} \times 0.5$	-	V
VOE_ZCR	参考输出误差	$T_A = 25^\circ\text{C}$	-10	-	10	mV
		$T_A = -40^\circ\text{C}$ to 25°C	-20	-	20	mV
		$T_A = 25^\circ\text{C}$ to 150°C	-20	-	20	mV
VOE	零电流输出误差 VOQ-VZCR	$I_P = 0\text{A}$, $T_A = 25^\circ\text{C}$	-5	-	5	mV
		$I_P = 0\text{A}$, $T_A = -40^\circ\text{C}$ to 25°C	-20	-	20	mV
		$I_P = 0\text{A}$, $T_A = 25^\circ\text{C}$ to 150°C	-15	-	15	mV
ESNST	灵敏度误差	$I_P = 30\text{A}$, $T_A = 25^\circ\text{C}$	-	± 1.0	-	%
		$I_P = 30\text{A}$, $T_A = -40^\circ\text{C}$ to 25°C	-	± 2.5	-	%
		$I_P = 30\text{A}$, $T_A = 25^\circ\text{C}$ to 150°C	-	± 2.2	-	%
ETOT	总输出误差	$I_P = 30\text{A}$, $T_A = 25^\circ\text{C}$	-	± 1.5	-	%
		$I_P = 30\text{A}$, $T_A = -40^\circ\text{C}$ to 25°C	-	± 3.3	-	%
		$I_P = 30\text{A}$, $T_A = 25^\circ\text{C}$ to 150°C	-	± 2.8	-	%

*在不超过最大结温的前提下, 芯片可以在更高的电流水平, 环境温度下工作

MT9522WT-50BF5 At $T_A = -40 \sim 150^\circ\text{C}$, $V_{CC} = 5\text{V}$, 固定输出模式 (不包括其他规定条件)

参数	描述	测试条件	最小值	典型值	最大值	单位
IPR	输入电流范围		-50	-	50	A
SNST	灵敏度	$-50\text{A} \leq I_P \leq 50\text{A}$	-	40	-	mV/A
VOQ	零电流输出电压		-	2.5	-	V
VZCR	参考输出电压		-	2.5	-	V
VOE_ZCR	参考输出误差	$T_A = 25^\circ\text{C}$	-10	-	10	mV
		$T_A = -40^\circ\text{C}$ to 25°C	-20	-	20	mV
		$T_A = 25^\circ\text{C}$ to 150°C	-20	-	20	mV
VOE	零电流输出误差 VOQ-VZCR	$I_P = 0\text{A}$, $T_A = 25^\circ\text{C}$	-5	-	5	mV
		$I_P = 0\text{A}$, $T_A = -40^\circ\text{C}$ to 25°C	-20	-	20	mV
		$I_P = 0\text{A}$, $T_A = 25^\circ\text{C}$ to 150°C	-15	-	15	mV
ESNST	灵敏度误差	$I_P = 30\text{A}$, $T_A = 25^\circ\text{C}$	-	± 1.0	-	%
		$I_P = 30\text{A}$, $T_A = -40^\circ\text{C}$ to 25°C	-	± 2.5	-	%
		$I_P = 30\text{A}$, $T_A = 25^\circ\text{C}$ to 150°C	-	± 2.2	-	%
ETOT	总输出误差	$I_P = 30\text{A}$, $T_A = 25^\circ\text{C}$	-	± 1.5	-	%
		$I_P = 30\text{A}$, $T_A = -40^\circ\text{C}$ to 25°C	-	± 3.3	-	%
		$I_P = 30\text{A}$, $T_A = 25^\circ\text{C}$ to 150°C	-	± 2.8	-	%

*在不超过最大结温的前提下, 芯片可以在更高的电流水平, 环境温度下工作

MT9522WT-65BR5 $T_A = -40 \sim 150 \text{ }^\circ\text{C}$, $V_{CC} = 5\text{V}$, 比例输出模式 (不包括其他规定条件)

参数	描述	测试条件	最小值	典型值	最大值	单位
IPR	输入电流范围		-65	-	65	A
SNST	灵敏度	$-65\text{A} \leq IP \leq 65\text{A}$	-	30.8	-	mV/A
VOQ	零电流输出电压		-	$V_{CC} \times 0.5$	-	V
VZCR	参考输出电压		-	$V_{CC} \times 0.5$	-	V
VOE_ZCR	参考输出误差	$T_A = 25^\circ\text{C}$	-10	-	10	mV
		$T_A = -40^\circ\text{C}$ to 25°C	-20	-	20	mV
		$T_A = 25^\circ\text{C}$ to 150°C	-20	-	20	mV
VOE	零电流输出误差 VOQ-VZCR	$IP = 0\text{ A}$, $T_A = 25^\circ\text{C}$	-5	-	5	mV
		$IP = 0\text{ A}$, $T_A = -40^\circ\text{C}$ to 25°C	-20	-	20	mV
		$IP = 0\text{ A}$, $T_A = 25^\circ\text{C}$ to 150°C	-15	-	15	mV
ESNST	灵敏度误差	$IP = 32.5\text{A}$, $T_A = 25^\circ\text{C}$	-	± 1.0	-	%
		$IP = 32.5\text{A}$, $T_A = -40^\circ\text{C}$ to 25°C	-	± 2.5	-	%
		$IP = 32.5\text{A}$, $T_A = 25^\circ\text{C}$ to 150°C	-	± 2.5	-	%
ETOT	总输出误差	$IP = 32.5\text{A}$, $T_A = 25^\circ\text{C}$	-	± 1.5	-	%
		$IP = 32.5\text{A}$, $T_A = -40^\circ\text{C}$ to 25°C	-	± 3.3	-	%
		$IP = 32.5\text{A}$, $T_A = 25^\circ\text{C}$ to 150°C	-	± 3.1	-	%

*在不超过最大结温的前提下, 芯片可以在更高的电流水平, 环境温度下工作

MT9522WT-65BF5 At $T_A = -40 \sim 150 \text{ }^\circ\text{C}$, $V_{CC} = 5\text{V}$, 固定输出模式 (不包括其他规定条件)

参数	描述	测试条件	最小值	典型值	最大值	单位
IPR	输入电流范围		-65	-	65	A
SNST	灵敏度	$-65\text{A} \leq IP \leq 65\text{A}$	-	30.8	-	mV/A
VOQ	零电流输出电压		-	2.5	-	V
VZCR	参考输出电压		-	2.5	-	V
VOE_ZCR	参考输出误差	$T_A = 25^\circ\text{C}$	-10	-	10	mV
		$T_A = -40^\circ\text{C}$ to 25°C	-20	-	20	mV
		$T_A = 25^\circ\text{C}$ to 150°C	-20	-	20	mV
VOE	零电流输出误差 VOQ-VZCR	$IP = 0\text{ A}$, $T_A = 25^\circ\text{C}$	-5	-	5	mV
		$IP = 0\text{ A}$, $T_A = -40^\circ\text{C}$ to 25°C	-20	-	20	mV
		$IP = 0\text{ A}$, $T_A = 25^\circ\text{C}$ to 150°C	-15	-	15	mV
ESNST	灵敏度误差	$IP = 32.5\text{A}$, $T_A = 25^\circ\text{C}$	-	± 1.0	-	%
		$IP = 32.5\text{A}$, $T_A = -40^\circ\text{C}$ to 25°C	-	± 2.5	-	%
		$IP = 32.5\text{A}$, $T_A = 25^\circ\text{C}$ to 150°C	-	± 2.5	-	%
ETOT	总输出误差	$IP = 32.5\text{A}$, $T_A = 25^\circ\text{C}$	-	± 1.5	-	%
		$IP = 32.5\text{A}$, $T_A = -40^\circ\text{C}$ to 25°C	-	± 3.3	-	%
		$IP = 32.5\text{A}$, $T_A = 25^\circ\text{C}$ to 150°C	-	± 3.1	-	%

*在不超过最大结温的前提下, 芯片可以在更高的电流水平, 环境温度下工作

MT9522WT-80BR5 $T_A = -40 \sim 150^\circ\text{C}$, $V_{CC} = 5\text{V}$, 比例输出模式 (不包括其他规定条件)

参数	描述	测试条件	最小值	典型值	最大值	单位
IPR	输入电流范围		-80	-	80	A
SNST	灵敏度	$-80\text{A} \leq IP \leq 80\text{A}$	-	25	-	mV/A
VOQ	零电流输出电压		-	$V_{CC} \times 0.5$	-	V
VZCR	参考输出电压		-	$V_{CC} \times 0.5$	-	V
VOE_ZCR	参考输出误差	$T_A = 25^\circ\text{C}$	-10	-	10	mV
		$T_A = -40^\circ\text{C}$ to 25°C	-20	-	20	mV
		$T_A = 25^\circ\text{C}$ to 150°C	-20	-	20	mV
VOE	零电流输出误差 VOQ-VZCR	$IP = 0\text{ A}$, $T_A = 25^\circ\text{C}$	-5	-	5	mV
		$IP = 0\text{ A}$, $T_A = -40^\circ\text{C}$ to 25°C	-20	-	20	mV
		$IP = 0\text{ A}$, $T_A = 25^\circ\text{C}$ to 150°C	-15	-	15	mV
ESNST	灵敏度误差	$IP = 40\text{A}$, $T_A = 25^\circ\text{C}$	-	± 1.0	-	%
		$IP = 40\text{A}$, $T_A = -40^\circ\text{C}$ to 25°C	-	± 2.5	-	%
		$IP = 40\text{A}$, $T_A = 25^\circ\text{C}$ to 150°C	-	± 2.5	-	%
ETOT	总输出误差	$IP = 40\text{A}$, $T_A = 25^\circ\text{C}$	-	± 1.5	-	%
		$IP = 40\text{A}$, $T_A = -40^\circ\text{C}$ to 25°C	-	± 3.3	-	%
		$IP = 40\text{A}$, $T_A = 25^\circ\text{C}$ to 150°C	-	± 3.1	-	%

*在不超过最大结温的前提下, 芯片可以在更高的电流水平, 环境温度下工作

MT9522WT-80BF5 At $T_A = -40 \sim 150^\circ\text{C}$, $V_{CC} = 5\text{V}$, 固定输出模式 (不包括其他规定条件)

参数	描述	测试条件	最小值	典型值	最大值	单位
IPR	输入电流范围		-80	-	80	A
SNST	灵敏度	$-80\text{A} \leq IP \leq 80\text{A}$	-	25	-	mV/A
VOQ	零电流输出电压		-	2.5	-	V
VZCR	参考输出电压		-	2.5	-	V
VOE_ZCR	参考输出误差	$T_A = 25^\circ\text{C}$	-10	-	10	mV
		$T_A = -40^\circ\text{C}$ to 25°C	-20	-	20	mV
		$T_A = 25^\circ\text{C}$ to 150°C	-20	-	20	mV
VOE	零电流输出误差 VOQ-VZCR	$IP = 0\text{ A}$, $T_A = 25^\circ\text{C}$	-5	-	5	mV
		$IP = 0\text{ A}$, $T_A = -40^\circ\text{C}$ to 25°C	-20	-	20	mV
		$IP = 0\text{ A}$, $T_A = 25^\circ\text{C}$ to 150°C	-15	-	15	mV
ESNST	灵敏度误差	$IP = 40\text{A}$, $T_A = 25^\circ\text{C}$	-	± 1.0	-	%
		$IP = 40\text{A}$, $T_A = -40^\circ\text{C}$ to 25°C	-	± 2.5	-	%
		$IP = 40\text{A}$, $T_A = 25^\circ\text{C}$ to 150°C	-	± 2.5	-	%
ETOT	总输出误差	$IP = 40\text{A}$, $T_A = 25^\circ\text{C}$	-	± 1.5	-	%
		$IP = 40\text{A}$, $T_A = -40^\circ\text{C}$ to 25°C	-	± 3.3	-	%
		$IP = 40\text{A}$, $T_A = 25^\circ\text{C}$ to 150°C	-	± 3.1	-	%

*在不超过最大结温的前提下, 芯片可以在更高的电流水平, 环境温度下工作

MT9522WT-100BR5 $T_A = -40 \sim 150\text{ }^\circ\text{C}$, $V_{CC} = 5\text{V}$, 比例输出模式 (不包括其他规定条件)

参数	描述	测试条件	最小值	典型值	最大值	单位
IPR	输入电流范围		-100	-	100	A
SNST	灵敏度	$-100\text{A} \leq IP \leq 100\text{A}$	-	20	-	mV/A
VOQ	零电流输出电压		-	$V_{CC} \times 0.5$	-	V
VZCR	参考输出电压		-	$V_{CC} \times 0.5$	-	V
VOE_ZCR	参考输出误差	$T_A = 25\text{ }^\circ\text{C}$	-10	-	10	mV
		$T_A = -40\text{ }^\circ\text{C}$ to $25\text{ }^\circ\text{C}$	-20	-	20	mV
		$T_A = 25\text{ }^\circ\text{C}$ to $150\text{ }^\circ\text{C}$	-20	-	20	mV
VOE	零电流输出误差 VOQ-VZCR	$IP = 0\text{ A}$, $T_A = 25\text{ }^\circ\text{C}$	-5	-	5	mV
		$IP = 0\text{ A}$, $T_A = -40\text{ }^\circ\text{C}$ to $25\text{ }^\circ\text{C}$	-20	-	20	mV
		$IP = 0\text{ A}$, $T_A = 25\text{ }^\circ\text{C}$ to $150\text{ }^\circ\text{C}$	-15	-	15	mV
ESNST	灵敏度误差	$IP = 40\text{A}$, $T_A = 25\text{ }^\circ\text{C}$	-	± 1.0	-	%
		$IP = 40\text{A}$, $T_A = -40\text{ }^\circ\text{C}$ to $25\text{ }^\circ\text{C}$	-	± 2.5	-	%
		$IP = 40\text{A}$, $T_A = 25\text{ }^\circ\text{C}$ to $150\text{ }^\circ\text{C}$	-	± 2.5	-	%
ETOT	总输出误差	$IP = 40\text{A}$, $T_A = 25\text{ }^\circ\text{C}$	-	± 1.5	-	%
		$IP = 40\text{A}$, $T_A = -40\text{ }^\circ\text{C}$ to $25\text{ }^\circ\text{C}$	-	± 3.3	-	%
		$IP = 40\text{A}$, $T_A = 25\text{ }^\circ\text{C}$ to $150\text{ }^\circ\text{C}$	-	± 3.1	-	%

*在不超过最大结温的前提下, 芯片可以在更高的电流水平, 环境温度下工作

MT9522WT-100BF5 At $T_A = -40 \sim 150\text{ }^\circ\text{C}$, $V_{CC} = 5\text{V}$, 固定输出模式 (不包括其他规定条件)

参数	描述	测试条件	最小值	典型值	最大值	单位
IPR	输入电流范围		-100	-	100	A
SNST	灵敏度	$-100\text{A} \leq IP \leq 100\text{A}$	-	20	-	mV/A
VOQ	零电流输出电压		-	2.5	-	V
VZCR	参考输出电压		-	2.5	-	V
VOE_ZCR	参考输出误差	$T_A = 25\text{ }^\circ\text{C}$	-10	-	10	mV
		$T_A = -40\text{ }^\circ\text{C}$ to $25\text{ }^\circ\text{C}$	-20	-	20	mV
		$T_A = 25\text{ }^\circ\text{C}$ to $150\text{ }^\circ\text{C}$	-20	-	20	mV
VOE	零电流输出误差 VOQ-VZCR	$IP = 0\text{ A}$, $T_A = 25\text{ }^\circ\text{C}$	-5	-	5	mV
		$IP = 0\text{ A}$, $T_A = -40\text{ }^\circ\text{C}$ to $25\text{ }^\circ\text{C}$	-20	-	20	mV
		$IP = 0\text{ A}$, $T_A = 25\text{ }^\circ\text{C}$ to $150\text{ }^\circ\text{C}$	-15	-	15	mV
ESNST	灵敏度误差	$IP = 40\text{A}$, $T_A = 25\text{ }^\circ\text{C}$	-	± 1.0	-	%
		$IP = 40\text{A}$, $T_A = -40\text{ }^\circ\text{C}$ to $25\text{ }^\circ\text{C}$	-	± 2.5	-	%
		$IP = 40\text{A}$, $T_A = 25\text{ }^\circ\text{C}$ to $150\text{ }^\circ\text{C}$	-	± 2.5	-	%
ETOT	总输出误差	$IP = 40\text{A}$, $T_A = 25\text{ }^\circ\text{C}$	-	± 1.5	-	%
		$IP = 40\text{A}$, $T_A = -40\text{ }^\circ\text{C}$ to $25\text{ }^\circ\text{C}$	-	± 3.3	-	%
		$IP = 40\text{A}$, $T_A = 25\text{ }^\circ\text{C}$ to $150\text{ }^\circ\text{C}$	-	± 3.1	-	%

*在不超过最大结温的前提下, 芯片可以在更高的电流水平, 环境温度下工作

MT9522WT-40UR5 $T_A = -40 \sim 150^\circ\text{C}$, $V_{CC} = 5\text{V}$, 比例输出模式 (不包括其他规定条件)

参数	描述	测试条件	最小值	典型值	最大值	单位
IPR	输入电流范围		0	-	40	A
SNST	灵敏度	$0\text{A} \leq I_P \leq 40\text{A}$	-	100	-	mV/A
VOQ	零电流输出电压		-	$V_{CC} \times 0.1$	-	V
VZCR	参考输出电压		-	$V_{CC} \times 0.1$	-	V
VOE_ZCR	参考输出误差	$T_A = 25^\circ\text{C}$	-10	-	10	mV
		$T_A = -40^\circ\text{C}$ to 25°C	-20	-	20	mV
		$T_A = 25^\circ\text{C}$ to 150°C	-20	-	20	mV
VOE	零电流输出误差 VOQ-VZCR	$I_P = 0\text{A}$, $T_A = 25^\circ\text{C}$	-5	-	5	mV
		$I_P = 0\text{A}$, $T_A = -40^\circ\text{C}$ to 25°C	-20	-	20	mV
		$I_P = 0\text{A}$, $T_A = 25^\circ\text{C}$ to 150°C	-20	-	20	mV
ESNST	灵敏度误差	$I_P = 40\text{A}$, $T_A = 25^\circ\text{C}$	-	± 1.0	-	%
		$I_P = 40\text{A}$, $T_A = -40^\circ\text{C}$ to 25°C	-	± 2.5	-	%
		$I_P = 40\text{A}$, $T_A = 25^\circ\text{C}$ to 150°C	-	± 2.2	-	%
ETOT	总输出误差	$I_P = 40\text{A}$, $T_A = 25^\circ\text{C}$	-	± 1.5	-	%
		$I_P = 40\text{A}$, $T_A = -40^\circ\text{C}$ to 25°C	-	± 3.3	-	%
		$I_P = 40\text{A}$, $T_A = 25^\circ\text{C}$ to 150°C	-	± 3.0	-	%

*在不超过最大结温的前提下, 芯片可以在更高的电流水平, 环境温度下工作

MT9522WT-40UF5 At $T_A = -40 \sim 150^\circ\text{C}$, $V_{CC} = 5\text{V}$, 固定输出模式 (不包括其他规定条件)

参数	描述	测试条件	最小值	典型值	最大值	单位
IPR	输入电流范围		0	-	40	A
SNST	灵敏度	$0\text{A} \leq I_P \leq 40\text{A}$	-	100	-	mV/A
VOQ	零电流输出电压		-	0.5	-	V
VZCR	参考输出电压		-	0.5	-	V
VOE_ZCR	参考输出误差	$T_A = 25^\circ\text{C}$	-10	-	10	mV
		$T_A = -40^\circ\text{C}$ to 25°C	-20	-	20	mV
		$T_A = 25^\circ\text{C}$ to 150°C	-20	-	20	mV
VOE	零电流输出误差 VOQ-VZCR	$I_P = 0\text{A}$, $T_A = 25^\circ\text{C}$	-5	-	5	mV
		$I_P = 0\text{A}$, $T_A = -40^\circ\text{C}$ to 25°C	-20	-	20	mV
		$I_P = 0\text{A}$, $T_A = 25^\circ\text{C}$ to 150°C	-20	-	20	mV
ESNST	灵敏度误差	$I_P = 40\text{A}$, $T_A = 25^\circ\text{C}$	-	± 1.0	-	%
		$I_P = 40\text{A}$, $T_A = -40^\circ\text{C}$ to 25°C	-	± 2.5	-	%
		$I_P = 40\text{A}$, $T_A = 25^\circ\text{C}$ to 150°C	-	± 2.2	-	%
ETOT	总输出误差	$I_P = 40\text{A}$, $T_A = 25^\circ\text{C}$	-	± 1.5	-	%
		$I_P = 40\text{A}$, $T_A = -40^\circ\text{C}$ to 25°C	-	± 3.3	-	%
		$I_P = 40\text{A}$, $T_A = 25^\circ\text{C}$ to 150°C	-	± 3.0	-	%

*在不超过最大结温的前提下, 芯片可以在更高的电流水平, 环境温度下工作

MT9522WT-50UR5 $T_A = -40 \sim 150\text{ }^\circ\text{C}$, $V_{CC} = 5\text{V}$, 比例输出模式 (不包括其他规定条件)

参数	描述	测试条件	最小值	典型值	最大值	单位
IPR	输入电流范围		0	-	50	A
SNST	灵敏度	$0\text{A} \leq I_P \leq 50\text{A}$	-	80	-	mV/A
VOQ	零电流输出电压		-	$V_{CC} \times 0.1$	-	V
VZCR	参考输出电压		-	$V_{CC} \times 0.1$	-	V
VOE_ZCR	参考输出误差	$T_A = 25\text{ }^\circ\text{C}$	-10	-	10	mV
		$T_A = -40\text{ }^\circ\text{C}$ to $25\text{ }^\circ\text{C}$	-20	-	20	mV
		$T_A = 25\text{ }^\circ\text{C}$ to $150\text{ }^\circ\text{C}$	-20	-	20	mV
VOE	零电流输出误差 VOQ-VZCR	$I_P = 0\text{ A}$, $T_A = 25\text{ }^\circ\text{C}$	-5	-	5	mV
		$I_P = 0\text{ A}$, $T_A = -40\text{ }^\circ\text{C}$ to $25\text{ }^\circ\text{C}$	-20	-	20	mV
		$I_P = 0\text{ A}$, $T_A = 25\text{ }^\circ\text{C}$ to $150\text{ }^\circ\text{C}$	-20	-	20	mV
ESNST	灵敏度误差	$I_P = 30\text{A}$, $T_A = 25\text{ }^\circ\text{C}$	-	± 1.0	-	%
		$I_P = 30\text{A}$, $T_A = -40\text{ }^\circ\text{C}$ to $25\text{ }^\circ\text{C}$	-	± 2.5	-	%
		$I_P = 30\text{A}$, $T_A = 25\text{ }^\circ\text{C}$ to $150\text{ }^\circ\text{C}$	-	± 2.2	-	%
ETOT	总输出误差	$I_P = 30\text{A}$, $T_A = 25\text{ }^\circ\text{C}$	-	± 1.5	-	%
		$I_P = 30\text{A}$, $T_A = -40\text{ }^\circ\text{C}$ to $25\text{ }^\circ\text{C}$	-	± 3.3	-	%
		$I_P = 30\text{A}$, $T_A = 25\text{ }^\circ\text{C}$ to $150\text{ }^\circ\text{C}$	-	± 3.0	-	%

*在不超过最大结温的前提下, 芯片可以在更高的电流水平, 环境温度下工作

MT9522WT-50UF5 At $T_A = -40 \sim 150\text{ }^\circ\text{C}$, $V_{CC} = 5\text{V}$, 固定输出模式 (不包括其他规定条件)

参数	描述	测试条件	最小值	典型值	最大值	单位
IPR	输入电流范围		0	-	50	A
SNST	灵敏度	$0\text{A} \leq I_P \leq 50\text{A}$	-	80	-	mV/A
VOQ	零电流输出电压		-	0.5	-	V
VZCR	参考输出电压		-	0.5	-	V
VOE_ZCR	参考输出误差	$T_A = 25\text{ }^\circ\text{C}$	-10	-	10	mV
		$T_A = -40\text{ }^\circ\text{C}$ to $25\text{ }^\circ\text{C}$	-20	-	20	mV
		$T_A = 25\text{ }^\circ\text{C}$ to $150\text{ }^\circ\text{C}$	-20	-	20	mV
VOE	零电流输出误差 VOQ-VZCR	$I_P = 0\text{ A}$, $T_A = 25\text{ }^\circ\text{C}$	-5	-	5	mV
		$I_P = 0\text{ A}$, $T_A = -40\text{ }^\circ\text{C}$ to $25\text{ }^\circ\text{C}$	-20	-	20	mV
		$I_P = 0\text{ A}$, $T_A = 25\text{ }^\circ\text{C}$ to $150\text{ }^\circ\text{C}$	-20	-	20	mV
ESNST	灵敏度误差	$I_P = 30\text{A}$, $T_A = 25\text{ }^\circ\text{C}$	-	± 1.0	-	%
		$I_P = 30\text{A}$, $T_A = -40\text{ }^\circ\text{C}$ to $25\text{ }^\circ\text{C}$	-	± 2.5	-	%
		$I_P = 30\text{A}$, $T_A = 25\text{ }^\circ\text{C}$ to $150\text{ }^\circ\text{C}$	-	± 2.2	-	%
ETOT	总输出误差	$I_P = 30\text{A}$, $T_A = 25\text{ }^\circ\text{C}$	-	± 1.5	-	%
		$I_P = 30\text{A}$, $T_A = -40\text{ }^\circ\text{C}$ to $25\text{ }^\circ\text{C}$	-	± 3.3	-	%
		$I_P = 30\text{A}$, $T_A = 25\text{ }^\circ\text{C}$ to $150\text{ }^\circ\text{C}$	-	± 3.0	-	%

*在不超过最大结温的前提下, 芯片可以在更高的电流水平, 环境温度下工作

MT9522WT-20BR3 $T_A = -40 \sim 150\text{ }^\circ\text{C}$, $V_{CC} = 3.3\text{V}$, 比例输出模式 (不包括其他规定条件)

参数	描述	测试条件	最小值	典型值	最大值	单位
IPR	输入电流范围		-20	-	20	A
SNST	灵敏度	$-20\text{A} \leq I_P \leq 20\text{A}$	-	66	-	mV/A
VOQ	零电流输出电压		-	$V_{CC} \times 0.5$	-	V
VZCR	参考输出电压		-	$V_{CC} \times 0.5$	-	V
VOE_ZCR	参考输出误差	$T_A = 25\text{ }^\circ\text{C}$	-10	-	10	mV
		$T_A = -40\text{ }^\circ\text{C}$ to $25\text{ }^\circ\text{C}$	-20	-	20	mV
		$T_A = 25\text{ }^\circ\text{C}$ to $150\text{ }^\circ\text{C}$	-20	-	20	mV
VOE	零电流输出误差 VOQ-VZCR	$I_P = 0\text{ A}$, $T_A = 25\text{ }^\circ\text{C}$	-5	-	5	mV
		$I_P = 0\text{ A}$, $T_A = -40\text{ }^\circ\text{C}$ to $25\text{ }^\circ\text{C}$	-20	-	20	mV
		$I_P = 0\text{ A}$, $T_A = 25\text{ }^\circ\text{C}$ to $150\text{ }^\circ\text{C}$	-20	-	20	mV
ESNST	灵敏度误差	$I_P = 20\text{A}$, $T_A = 25\text{ }^\circ\text{C}$	-	± 1.0	-	%
		$I_P = 20\text{A}$, $T_A = -40\text{ }^\circ\text{C}$ to $25\text{ }^\circ\text{C}$	-	± 2.5	-	%
		$I_P = 20\text{A}$, $T_A = 25\text{ }^\circ\text{C}$ to $150\text{ }^\circ\text{C}$	-	± 2.0	-	%
ETOT	总输出误差	$I_P = 20\text{A}$, $T_A = 25\text{ }^\circ\text{C}$	-	± 1.5	-	%
		$I_P = 20\text{A}$, $T_A = -40\text{ }^\circ\text{C}$ to $25\text{ }^\circ\text{C}$	-	± 3.3	-	%
		$I_P = 20\text{A}$, $T_A = 25\text{ }^\circ\text{C}$ to $150\text{ }^\circ\text{C}$	-	± 2.8	-	%

*在不超过最大结温的前提下, 芯片可以在更高的电流水平, 环境温度下工作

MT9522WT-20BF3 At $T_A = -40 \sim 150\text{ }^\circ\text{C}$, $V_{CC} = 3.3\text{V}$, 固定输出模式 (不包括其他规定条件)

参数	描述	测试条件	最小值	典型值	最大值	单位
IPR	输入电流范围		-20	-	20	A
SNST	灵敏度	$-20\text{A} \leq I_P \leq 20\text{A}$	-	66	-	mV/A
VOQ	零电流输出电压		-	1.65	-	V
VZCR	参考输出电压		-	1.65	-	V
VOE_ZCR	参考输出误差	$T_A = 25\text{ }^\circ\text{C}$	-10	-	10	mV
		$T_A = -40\text{ }^\circ\text{C}$ to $25\text{ }^\circ\text{C}$	-20	-	20	mV
		$T_A = 25\text{ }^\circ\text{C}$ to $150\text{ }^\circ\text{C}$	-20	-	20	mV
VOE	零电流输出误差 VOQ-VZCR	$I_P = 0\text{ A}$, $T_A = 25\text{ }^\circ\text{C}$	-5	-	5	mV
		$I_P = 0\text{ A}$, $T_A = -40\text{ }^\circ\text{C}$ to $25\text{ }^\circ\text{C}$	-20	-	20	mV
		$I_P = 0\text{ A}$, $T_A = 25\text{ }^\circ\text{C}$ to $150\text{ }^\circ\text{C}$	-20	-	20	mV
ESNST	灵敏度误差	$I_P = 20\text{A}$, $T_A = 25\text{ }^\circ\text{C}$	-	± 1.0	-	%
		$I_P = 20\text{A}$, $T_A = -40\text{ }^\circ\text{C}$ to $25\text{ }^\circ\text{C}$	-	± 2.5	-	%
		$I_P = 20\text{A}$, $T_A = 25\text{ }^\circ\text{C}$ to $150\text{ }^\circ\text{C}$	-	± 2.0	-	%
ETOT	总输出误差	$I_P = 20\text{A}$, $T_A = 25\text{ }^\circ\text{C}$	-	± 1.5	-	%
		$I_P = 20\text{A}$, $T_A = -40\text{ }^\circ\text{C}$ to $25\text{ }^\circ\text{C}$	-	± 3.3	-	%
		$I_P = 20\text{A}$, $T_A = 25\text{ }^\circ\text{C}$ to $150\text{ }^\circ\text{C}$	-	± 2.8	-	%

*在不超过最大结温的前提下, 芯片可以在更高的电流水平, 环境温度下工作

MT9522WT-30BR3 $T_A = -40 \sim 150^\circ\text{C}$, $V_{CC} = 3.3\text{V}$, 比例输出模式 (不包括其他规定条件)

参数	描述	测试条件	最小值	典型值	最大值	单位
IPR	输入电流范围		-30	-	30	A
SNST	灵敏度	$-30\text{A} \leq I_P \leq 30\text{A}$	-	44	-	mV/A
VOQ	零电流输出电压		-	$V_{CC} \times 0.5$	-	V
VZCR	参考输出电压		-	$V_{CC} \times 0.5$	-	V
VOE_ZCR	参考输出误差	$T_A = 25^\circ\text{C}$	-10	-	10	mV
		$T_A = -40^\circ\text{C}$ to 25°C	-20	-	20	mV
		$T_A = 25^\circ\text{C}$ to 150°C	-20	-	20	mV
VOE	零电流输出误差 VOQ-VZCR	$I_P = 0\text{A}$, $T_A = 25^\circ\text{C}$	-5	-	5	mV
		$I_P = 0\text{A}$, $T_A = -40^\circ\text{C}$ to 25°C	-20	-	20	mV
		$I_P = 0\text{A}$, $T_A = 25^\circ\text{C}$ to 150°C	-20	-	20	mV
ESNST	灵敏度误差	$I_P = 30\text{A}$, $T_A = 25^\circ\text{C}$	-	± 1.0	-	%
		$I_P = 30\text{A}$, $T_A = -40^\circ\text{C}$ to 25°C	-	± 2.5	-	%
		$I_P = 30\text{A}$, $T_A = 25^\circ\text{C}$ to 150°C	-	± 2.2	-	%
ETOT	总输出误差	$I_P = 30\text{A}$, $T_A = 25^\circ\text{C}$	-	± 1.5	-	%
		$I_P = 30\text{A}$, $T_A = -40^\circ\text{C}$ to 25°C	-	± 3.3	-	%
		$I_P = 30\text{A}$, $T_A = 25^\circ\text{C}$ to 150°C	-	± 3.0	-	%

*在不超过最大结温的前提下, 芯片可以在更高的电流水平, 环境温度下工作

MT9522WT-30BF3 At $T_A = -40 \sim 150^\circ\text{C}$, $V_{CC} = 3.3\text{V}$, 固定输出模式 (不包括其他规定条件)

参数	描述	测试条件	最小值	典型值	最大值	单位
IPR	输入电流范围		-30	-	30	A
SNST	灵敏度	$-30\text{A} \leq I_P \leq 30\text{A}$	-	44	-	mV/A
VOQ	零电流输出电压		-	1.65	-	V
VZCR	参考输出电压		-	1.65	-	V
VOE_ZCR	参考输出误差	$T_A = 25^\circ\text{C}$	-10	-	10	mV
		$T_A = -40^\circ\text{C}$ to 25°C	-20	-	20	mV
		$T_A = 25^\circ\text{C}$ to 150°C	-20	-	20	mV
VOE	零电流输出误差 VOQ-VZCR	$I_P = 0\text{A}$, $T_A = 25^\circ\text{C}$	-5	-	5	mV
		$I_P = 0\text{A}$, $T_A = -40^\circ\text{C}$ to 25°C	-20	-	20	mV
		$I_P = 0\text{A}$, $T_A = 25^\circ\text{C}$ to 150°C	-20	-	20	mV
ESNST	灵敏度误差	$I_P = 30\text{A}$, $T_A = 25^\circ\text{C}$	-	± 1.0	-	%
		$I_P = 30\text{A}$, $T_A = -40^\circ\text{C}$ to 25°C	-	± 2.5	-	%
		$I_P = 30\text{A}$, $T_A = 25^\circ\text{C}$ to 150°C	-	± 2.2	-	%
ETOT	总输出误差	$I_P = 30\text{A}$, $T_A = 25^\circ\text{C}$	-	± 1.5	-	%
		$I_P = 30\text{A}$, $T_A = -40^\circ\text{C}$ to 25°C	-	± 3.3	-	%
		$I_P = 30\text{A}$, $T_A = 25^\circ\text{C}$ to 150°C	-	± 3.0	-	%

*在不超过最大结温的前提下, 芯片可以在更高的电流水平, 环境温度下工作

MT9522WT-40BR3 $T_A = -40 \sim 150^\circ\text{C}$, $V_{CC} = 3.3\text{V}$, 比例输出模式 (不包括其他规定条件)

参数	描述	测试条件	最小值	典型值	最大值	单位
IPR	输入电流范围		-40	-	40	A
SNST	灵敏度	$-40\text{A} \leq I_P \leq 40\text{A}$	-	33	-	mV/A
VOQ	零电流输出电压		-	$V_{CC} \times 0.5$	-	V
VZCR	参考输出电压		-	$V_{CC} \times 0.5$	-	V
VOE_ZCR	参考输出误差	$T_A = 25^\circ\text{C}$	-10	-	10	mV
		$T_A = -40^\circ\text{C}$ to 25°C	-20	-	20	mV
		$T_A = 25^\circ\text{C}$ to 150°C	-20	-	20	mV
VOE	零电流输出误差 VOQ-VZCR	$I_P = 0\text{A}$, $T_A = 25^\circ\text{C}$	-5	-	5	mV
		$I_P = 0\text{A}$, $T_A = -40^\circ\text{C}$ to 25°C	-20	-	20	mV
		$I_P = 0\text{A}$, $T_A = 25^\circ\text{C}$ to 150°C	-15	-	15	mV
ESNST	灵敏度误差	$I_P = 40\text{A}$, $T_A = 25^\circ\text{C}$	-	± 1.0	-	%
		$I_P = 40\text{A}$, $T_A = -40^\circ\text{C}$ to 25°C	-	± 2.5	-	%
		$I_P = 40\text{A}$, $T_A = 25^\circ\text{C}$ to 150°C	-	± 2.2	-	%
ETOT	总输出误差	$I_P = 40\text{A}$, $T_A = 25^\circ\text{C}$	-	± 1.5	-	%
		$I_P = 40\text{A}$, $T_A = -40^\circ\text{C}$ to 25°C	-	± 3.3	-	%
		$I_P = 40\text{A}$, $T_A = 25^\circ\text{C}$ to 150°C	-	± 2.8	-	%

*在不超过最大结温的前提下, 芯片可以在更高的电流水平, 环境温度下工作

MT9522WT-40BF3 At $T_A = -40 \sim 150^\circ\text{C}$, $V_{CC} = 3.3\text{V}$, 固定输出模式 (不包括其他规定条件)

参数	描述	测试条件	最小值	典型值	最大值	单位
IPR	输入电流范围		-40	-	40	A
SNST	灵敏度	$-40\text{A} \leq I_P \leq 40\text{A}$	-	33	-	mV/A
VOQ	零电流输出电压		-	1.65	-	V
VZCR	参考输出电压		-	1.65	-	V
VOE_ZCR	参考输出误差	$T_A = 25^\circ\text{C}$	-10	-	10	mV
		$T_A = -40^\circ\text{C}$ to 25°C	-20	-	20	mV
		$T_A = 25^\circ\text{C}$ to 150°C	-20	-	20	mV
VOE	零电流输出误差 VOQ-VZCR	$I_P = 0\text{A}$, $T_A = 25^\circ\text{C}$	-5	-	5	mV
		$I_P = 0\text{A}$, $T_A = -40^\circ\text{C}$ to 25°C	-20	-	20	mV
		$I_P = 0\text{A}$, $T_A = 25^\circ\text{C}$ to 150°C	-15	-	15	mV
ESNST	灵敏度误差	$I_P = 40\text{A}$, $T_A = 25^\circ\text{C}$	-	± 1.0	-	%
		$I_P = 40\text{A}$, $T_A = -40^\circ\text{C}$ to 25°C	-	± 2.5	-	%
		$I_P = 40\text{A}$, $T_A = 25^\circ\text{C}$ to 150°C	-	± 2.2	-	%
ETOT	总输出误差	$I_P = 40\text{A}$, $T_A = 25^\circ\text{C}$	-	± 1.5	-	%
		$I_P = 40\text{A}$, $T_A = -40^\circ\text{C}$ to 25°C	-	± 3.3	-	%
		$I_P = 40\text{A}$, $T_A = 25^\circ\text{C}$ to 150°C	-	± 2.8	-	%

*在不超过最大结温的前提下, 芯片可以在更高的电流水平, 环境温度下工作

MT9522WT-50BR3 $T_A = -40 \sim 150^\circ\text{C}$, $V_{CC} = 3.3\text{V}$, 比例输出模式 (不包括其他规定条件)

参数	描述	测试条件	最小值	典型值	最大值	单位
IPR	输入电流范围		-50	-	50	A
SNST	灵敏度	$-50\text{A} \leq I_P \leq 50\text{A}$	-	26.4	-	mV/A
VOQ	零电流输出电压		-	$V_{CC} \times 0.5$	-	V
VZCR	参考输出电压		-	$V_{CC} \times 0.5$	-	V
VOE_ZCR	参考输出误差	$T_A = 25^\circ\text{C}$	-10	-	10	mV
		$T_A = -40^\circ\text{C}$ to 25°C	-20	-	20	mV
		$T_A = 25^\circ\text{C}$ to 150°C	-20	-	20	mV
VOE	零电流输出误差 VOQ-VZCR	$I_P = 0\text{A}$, $T_A = 25^\circ\text{C}$	-5	-	5	mV
		$I_P = 0\text{A}$, $T_A = -40^\circ\text{C}$ to 25°C	-20	-	20	mV
		$I_P = 0\text{A}$, $T_A = 25^\circ\text{C}$ to 150°C	-15	-	15	mV
ESNST	灵敏度误差	$I_P = 30\text{A}$, $T_A = 25^\circ\text{C}$	-	± 1.0	-	%
		$I_P = 30\text{A}$, $T_A = -40^\circ\text{C}$ to 25°C	-	± 2.5	-	%
		$I_P = 30\text{A}$, $T_A = 25^\circ\text{C}$ to 150°C	-	± 2.2	-	%
ETOT	总输出误差	$I_P = 30\text{A}$, $T_A = 25^\circ\text{C}$	-	± 1.5	-	%
		$I_P = 30\text{A}$, $T_A = -40^\circ\text{C}$ to 25°C	-	± 3.3	-	%
		$I_P = 30\text{A}$, $T_A = 25^\circ\text{C}$ to 150°C	-	± 2.8	-	%

*在不超过最大结温的前提下, 芯片可以在更高的电流水平, 环境温度下工作

MT9522WT-50BF3 At $T_A = -40 \sim 150^\circ\text{C}$, $V_{CC} = 3.3\text{V}$, 固定输出模式 (不包括其他规定条件)

参数	描述	测试条件	最小值	典型值	最大值	单位
IPR	输入电流范围		-50	-	50	A
SNST	灵敏度	$-50\text{A} \leq I_P \leq 50\text{A}$	-	26.4	-	mV/A
VOQ	零电流输出电压		-	1.65	-	V
VZCR	参考输出电压		-	1.65	-	V
VOE_ZCR	参考输出误差	$T_A = 25^\circ\text{C}$	-10	-	10	mV
		$T_A = -40^\circ\text{C}$ to 25°C	-20	-	20	mV
		$T_A = 25^\circ\text{C}$ to 150°C	-20	-	20	mV
VOE	零电流输出误差 VOQ-VZCR	$I_P = 0\text{A}$, $T_A = 25^\circ\text{C}$	-5	-	5	mV
		$I_P = 0\text{A}$, $T_A = -40^\circ\text{C}$ to 25°C	-20	-	20	mV
		$I_P = 0\text{A}$, $T_A = 25^\circ\text{C}$ to 150°C	-15	-	15	mV
ESNST	灵敏度误差	$I_P = 30\text{A}$, $T_A = 25^\circ\text{C}$	-	± 1.0	-	%
		$I_P = 30\text{A}$, $T_A = -40^\circ\text{C}$ to 25°C	-	± 2.5	-	%
		$I_P = 30\text{A}$, $T_A = 25^\circ\text{C}$ to 150°C	-	± 2.2	-	%
ETOT	总输出误差	$I_P = 30\text{A}$, $T_A = 25^\circ\text{C}$	-	± 1.5	-	%
		$I_P = 30\text{A}$, $T_A = -40^\circ\text{C}$ to 25°C	-	± 3.3	-	%
		$I_P = 30\text{A}$, $T_A = 25^\circ\text{C}$ to 150°C	-	± 2.8	-	%

*在不超过最大结温的前提下, 芯片可以在更高的电流水平, 环境温度下工作

MT9522WT-65BR3 $T_A = -40 \sim 150^\circ\text{C}$, $V_{CC} = 3.3\text{V}$, 比例输出模式 (不包括其他规定条件)

参数	描述	测试条件	最小值	典型值	最大值	单位
IPR	输入电流范围		-65	-	65	A
SNST	灵敏度	$-65\text{A} \leq I_P \leq 65\text{A}$	-	20.3	-	mV/A
VOQ	零电流输出电压		-	$V_{CC} \times 0.5$	-	V
VZCR	参考输出电压		-	$V_{CC} \times 0.5$	-	V
VOE_ZCR	参考输出误差	$T_A = 25^\circ\text{C}$	-10	-	10	mV
		$T_A = -40^\circ\text{C}$ to 25°C	-20	-	20	mV
		$T_A = 25^\circ\text{C}$ to 150°C	-20	-	20	mV
VOE	零电流输出误差 VOQ-VZCR	$I_P = 0\text{A}$, $T_A = 25^\circ\text{C}$	-5	-	5	mV
		$I_P = 0\text{A}$, $T_A = -40^\circ\text{C}$ to 25°C	-20	-	20	mV
		$I_P = 0\text{A}$, $T_A = 25^\circ\text{C}$ to 150°C	-15	-	15	mV
ESNST	灵敏度误差	$I_P = 32.5\text{A}$, $T_A = 25^\circ\text{C}$	-	± 1.0	-	%
		$I_P = 32.5\text{A}$, $T_A = -40^\circ\text{C}$ to 25°C	-	± 2.5	-	%
		$I_P = 32.5\text{A}$, $T_A = 25^\circ\text{C}$ to 150°C	-	± 2.5	-	%
ETOT	总输出误差	$I_P = 32.5\text{A}$, $T_A = 25^\circ\text{C}$	-	± 1.5	-	%
		$I_P = 32.5\text{A}$, $T_A = -40^\circ\text{C}$ to 25°C	-	± 3.3	-	%
		$I_P = 32.5\text{A}$, $T_A = 25^\circ\text{C}$ to 150°C	-	± 3.1	-	%

*在不超过最大结温的前提下, 芯片可以在更高的电流水平, 环境温度下工作

MT9522WT-65BF3 At $T_A = -40 \sim 150^\circ\text{C}$, $V_{CC} = 3.3\text{V}$, 固定输出模式 (不包括其他规定条件)

参数	描述	测试条件	最小值	典型值	最大值	单位
IPR	输入电流范围		-65	-	65	A
SNST	灵敏度	$-65\text{A} \leq I_P \leq 65\text{A}$	-	20.3	-	mV/A
VOQ	零电流输出电压		-	1.65	-	V
VZCR	参考输出电压		-	1.65	-	V
VOE_ZCR	参考输出误差	$T_A = 25^\circ\text{C}$	-10	-	10	mV
		$T_A = -40^\circ\text{C}$ to 25°C	-20	-	20	mV
		$T_A = 25^\circ\text{C}$ to 150°C	-20	-	20	mV
VOE	零电流输出误差 VOQ-VZCR	$I_P = 0\text{A}$, $T_A = 25^\circ\text{C}$	-5	-	5	mV
		$I_P = 0\text{A}$, $T_A = -40^\circ\text{C}$ to 25°C	-20	-	20	mV
		$I_P = 0\text{A}$, $T_A = 25^\circ\text{C}$ to 150°C	-15	-	15	mV
ESNST	灵敏度误差	$I_P = 32.5\text{A}$, $T_A = 25^\circ\text{C}$	-	± 1.0	-	%
		$I_P = 32.5\text{A}$, $T_A = -40^\circ\text{C}$ to 25°C	-	± 2.5	-	%
		$I_P = 32.5\text{A}$, $T_A = 25^\circ\text{C}$ to 150°C	-	± 2.5	-	%
ETOT	总输出误差	$I_P = 32.5\text{A}$, $T_A = 25^\circ\text{C}$	-	± 1.5	-	%
		$I_P = 32.5\text{A}$, $T_A = -40^\circ\text{C}$ to 25°C	-	± 3.3	-	%
		$I_P = 32.5\text{A}$, $T_A = 25^\circ\text{C}$ to 150°C	-	± 3.1	-	%

*在不超过最大结温的前提下, 芯片可以在更高的电流水平, 环境温度下工作

MT9522WT-80BR3 $T_A = -40 \sim 150^\circ\text{C}$, $V_{CC} = 3.3\text{V}$, 比例输出模式 (不包括其他规定条件)

参数	描述	测试条件	最小值	典型值	最大值	单位
IPR	输入电流范围		-80	-	80	A
SNST	灵敏度	$-80\text{A} \leq IP \leq 80\text{A}$	-	16.5	-	mV/A
VOQ	零电流输出电压		-	$V_{CC} \times 0.5$	-	V
VZCR	参考输出电压		-	$V_{CC} \times 0.5$	-	V
VOE_ZCR	参考输出误差	$T_A = 25^\circ\text{C}$	-10	-	10	mV
		$T_A = -40^\circ\text{C}$ to 25°C	-20	-	20	mV
		$T_A = 25^\circ\text{C}$ to 150°C	-20	-	20	mV
VOE	零电流输出误差 VOQ-VZCR	$IP = 0\text{ A}$, $T_A = 25^\circ\text{C}$	-5	-	5	mV
		$IP = 0\text{ A}$, $T_A = -40^\circ\text{C}$ to 25°C	-20	-	20	mV
		$IP = 0\text{ A}$, $T_A = 25^\circ\text{C}$ to 150°C	-15	-	15	mV
ESNST	灵敏度误差	$IP = 40\text{A}$, $T_A = 25^\circ\text{C}$	-	± 1.0	-	%
		$IP = 40\text{A}$, $T_A = -40^\circ\text{C}$ to 25°C	-	± 2.5	-	%
		$IP = 40\text{A}$, $T_A = 25^\circ\text{C}$ to 150°C	-	± 2.5	-	%
ETOT	总输出误差	$IP = 40\text{A}$, $T_A = 25^\circ\text{C}$	-	± 1.5	-	%
		$IP = 40\text{A}$, $T_A = -40^\circ\text{C}$ to 25°C	-	± 3.3	-	%
		$IP = 40\text{A}$, $T_A = 25^\circ\text{C}$ to 150°C	-	± 3.1	-	%

*在不超过最大结温的前提下, 芯片可以在更高的电流水平, 环境温度下工作

MT9522WT-80BF3 At $T_A = -40 \sim 150^\circ\text{C}$, $V_{CC} = 3.3\text{V}$, 固定输出模式 (不包括其他规定条件)

参数	描述	测试条件	最小值	典型值	最大值	单位
IPR	输入电流范围		-80	-	80	A
SNST	灵敏度	$-80\text{A} \leq IP \leq 80\text{A}$	-	16.5	-	mV/A
VOQ	零电流输出电压		-	1.65	-	V
VZCR	参考输出电压		-	1.65	-	V
VOE_ZCR	参考输出误差	$T_A = 25^\circ\text{C}$	-10	-	10	mV
		$T_A = -40^\circ\text{C}$ to 25°C	-20	-	20	mV
		$T_A = 25^\circ\text{C}$ to 150°C	-20	-	20	mV
VOE	零电流输出误差 VOQ-VZCR	$IP = 0\text{ A}$, $T_A = 25^\circ\text{C}$	-5	-	5	mV
		$IP = 0\text{ A}$, $T_A = -40^\circ\text{C}$ to 25°C	-20	-	20	mV
		$IP = 0\text{ A}$, $T_A = 25^\circ\text{C}$ to 150°C	-15	-	15	mV
ESNST	灵敏度误差	$IP = 40\text{A}$, $T_A = 25^\circ\text{C}$	-	± 1.0	-	%
		$IP = 40\text{A}$, $T_A = -40^\circ\text{C}$ to 25°C	-	± 2.5	-	%
		$IP = 40\text{A}$, $T_A = 25^\circ\text{C}$ to 150°C	-	± 2.5	-	%
ETOT	总输出误差	$IP = 40\text{A}$, $T_A = 25^\circ\text{C}$	-	± 1.5	-	%
		$IP = 40\text{A}$, $T_A = -40^\circ\text{C}$ to 25°C	-	± 3.3	-	%
		$IP = 40\text{A}$, $T_A = 25^\circ\text{C}$ to 150°C	-	± 3.1	-	%

*在不超过最大结温的前提下, 芯片可以在更高的电流水平, 环境温度下工作

MT9522WT-100BR3 $T_A = -40 \sim 150 \text{ }^\circ\text{C}$, $V_{CC} = 3.3\text{V}$, 比例输出模式 (不包括其他规定条件)

参数	描述	测试条件	最小值	典型值	最大值	单位
IPR	输入电流范围		-100	-	100	A
SNST	灵敏度	$-100\text{A} \leq I_P \leq 100\text{A}$	-	13.2	-	mV/A
VOQ	零电流输出电压		-	$V_{CC} \times 0.5$	-	V
VZCR	参考输出电压		-	$V_{CC} \times 0.5$	-	V
VOE_ZCR	参考输出误差	$T_A = 25^\circ\text{C}$	-10	-	10	mV
		$T_A = -40^\circ\text{C}$ to 25°C	-20	-	20	mV
		$T_A = 25^\circ\text{C}$ to 150°C	-20	-	20	mV
VOE	零电流输出误差 VOQ-VZCR	$I_P = 0 \text{ A}$, $T_A = 25^\circ\text{C}$	-5	-	5	mV
		$I_P = 0 \text{ A}$, $T_A = -40^\circ\text{C}$ to 25°C	-20	-	20	mV
		$I_P = 0 \text{ A}$, $T_A = 25^\circ\text{C}$ to 150°C	-15	-	15	mV
ESNST	灵敏度误差	$I_P = 40\text{A}$, $T_A = 25^\circ\text{C}$	-	± 1.0	-	%
		$I_P = 40\text{A}$, $T_A = -40^\circ\text{C}$ to 25°C	-	± 2.5	-	%
		$I_P = 40\text{A}$, $T_A = 25^\circ\text{C}$ to 150°C	-	± 2.5	-	%
ETOT	总输出误差	$I_P = 40\text{A}$, $T_A = 25^\circ\text{C}$	-	± 1.5	-	%
		$I_P = 40\text{A}$, $T_A = -40^\circ\text{C}$ to 25°C	-	± 3.3	-	%
		$I_P = 40\text{A}$, $T_A = 25^\circ\text{C}$ to 150°C	-	± 3.1	-	%

*在不超过最大结温的前提下, 芯片可以在更高的电流水平, 环境温度下工作

MT9522WT-100BF3 At $T_A = -40 \sim 150 \text{ }^\circ\text{C}$, $V_{CC} = 3.3\text{V}$, 固定输出模式 (不包括其他规定条件)

参数	描述	测试条件	最小值	典型值	最大值	单位
IPR	输入电流范围		-100	-	100	A
SNST	灵敏度	$-100\text{A} \leq I_P \leq 100\text{A}$	-	13.2	-	mV/A
VOQ	零电流输出电压		-	1.65	-	V
VZCR	参考输出电压		-	1.65	-	V
VOE_ZCR	参考输出误差	$T_A = 25^\circ\text{C}$	-10	-	10	mV
		$T_A = -40^\circ\text{C}$ to 25°C	-20	-	20	mV
		$T_A = 25^\circ\text{C}$ to 150°C	-20	-	20	mV
VOE	零电流输出误差 VOQ-VZCR	$I_P = 0 \text{ A}$, $T_A = 25^\circ\text{C}$	-5	-	5	mV
		$I_P = 0 \text{ A}$, $T_A = -40^\circ\text{C}$ to 25°C	-20	-	20	mV
		$I_P = 0 \text{ A}$, $T_A = 25^\circ\text{C}$ to 150°C	-15	-	15	mV
ESNST	灵敏度误差	$I_P = 40\text{A}$, $T_A = 25^\circ\text{C}$	-	± 1.0	-	%
		$I_P = 40\text{A}$, $T_A = -40^\circ\text{C}$ to 25°C	-	± 2.5	-	%
		$I_P = 40\text{A}$, $T_A = 25^\circ\text{C}$ to 150°C	-	± 2.5	-	%
ETOT	总输出误差	$I_P = 40\text{A}$, $T_A = 25^\circ\text{C}$	-	± 1.5	-	%
		$I_P = 40\text{A}$, $T_A = -40^\circ\text{C}$ to 25°C	-	± 3.3	-	%
		$I_P = 40\text{A}$, $T_A = 25^\circ\text{C}$ to 150°C	-	± 3.1	-	%

*在不超过最大结温的前提下, 芯片可以在更高的电流水平, 环境温度下工作

MT9522WT-40UR3 $T_A = -40 \sim 150^\circ\text{C}$, $V_{CC} = 3.3\text{V}$, 比例输出模式 (不包括其他规定条件)

参数	描述	测试条件	最小值	典型值	最大值	单位
IPR	输入电流范围		0	-	40	A
SNST	灵敏度	$0\text{A} \leq I_P \leq 40\text{A}$	-	66	-	mV/A
VOQ	零电流输出电压		-	$V_{CC} \times 0.1$	-	V
VZCR	参考输出电压		-	$V_{CC} \times 0.1$	-	V
VOE_ZCR	参考输出误差	$T_A = 25^\circ\text{C}$	-10	-	10	mV
		$T_A = -40^\circ\text{C}$ to 25°C	-20	-	20	mV
		$T_A = 25^\circ\text{C}$ to 150°C	-20	-	20	mV
VOE	零电流输出误差 VOQ-VZCR	$I_P = 0\text{A}$, $T_A = 25^\circ\text{C}$	-5	-	5	mV
		$I_P = 0\text{A}$, $T_A = -40^\circ\text{C}$ to 25°C	-20	-	20	mV
		$I_P = 0\text{A}$, $T_A = 25^\circ\text{C}$ to 150°C	-20	-	20	mV
ESNST	灵敏度误差	$I_P = 40\text{A}$, $T_A = 25^\circ\text{C}$	-	± 1.0	-	%
		$I_P = 40\text{A}$, $T_A = -40^\circ\text{C}$ to 25°C	-	± 2.5	-	%
		$I_P = 40\text{A}$, $T_A = 25^\circ\text{C}$ to 150°C	-	± 2.2	-	%
ETOT	总输出误差	$I_P = 40\text{A}$, $T_A = 25^\circ\text{C}$	-	± 1.5	-	%
		$I_P = 40\text{A}$, $T_A = -40^\circ\text{C}$ to 25°C	-	± 3.3	-	%
		$I_P = 40\text{A}$, $T_A = 25^\circ\text{C}$ to 150°C	-	± 3.0	-	%

*在不超过最大结温的前提下, 芯片可以在更高的电流水平, 环境温度下工作

MT9522WT-50UR3 At $T_A = -40 \sim 150^\circ\text{C}$, $V_{CC} = 3.3\text{V}$, 固定输出模式 (不包括其他规定条件)

参数	描述	测试条件	最小值	典型值	最大值	单位
IPR	输入电流范围		0	-	50	A
SNST	灵敏度	$0\text{A} \leq I_P \leq 50\text{A}$	-	52.8	-	mV/A
VOQ	零电流输出电压		-	$V_{CC} \times 0.1$	-	V
VZCR	参考输出电压		-	$V_{CC} \times 0.1$	-	V
VOE_ZCR	参考输出误差	$T_A = 25^\circ\text{C}$	-10	-	10	mV
		$T_A = -40^\circ\text{C}$ to 25°C	-20	-	20	mV
		$T_A = 25^\circ\text{C}$ to 150°C	-20	-	20	mV
VOE	零电流输出误差 VOQ-VZCR	$I_P = 0\text{A}$, $T_A = 25^\circ\text{C}$	-5	-	5	mV
		$I_P = 0\text{A}$, $T_A = -40^\circ\text{C}$ to 25°C	-20	-	20	mV
		$I_P = 0\text{A}$, $T_A = 25^\circ\text{C}$ to 150°C	-20	-	20	mV
ESNST	灵敏度误差	$I_P = 30\text{A}$, $T_A = 25^\circ\text{C}$	-	± 1.0	-	%
		$I_P = 30\text{A}$, $T_A = -40^\circ\text{C}$ to 25°C	-	± 2.5	-	%
		$I_P = 30\text{A}$, $T_A = 25^\circ\text{C}$ to 150°C	-	± 2.2	-	%
ETOT	总输出误差	$I_P = 30\text{A}$, $T_A = 25^\circ\text{C}$	-	± 1.5	-	%
		$I_P = 30\text{A}$, $T_A = -40^\circ\text{C}$ to 25°C	-	± 3.3	-	%
		$I_P = 30\text{A}$, $T_A = 25^\circ\text{C}$ to 150°C	-	± 3.0	-	%

*在不超过最大结温的前提下, 芯片可以在更高的电流水平, 环境温度下工作

11 参数定义

上电时间---TPO

当电源电压上升到其工作电压时, 该设备需要有限的时间为内部组件供电, 然后才能响应输入磁场。

上电时间 (TPO) 定义为从电源达到最小工作电压 V_{CCmin} (t_1) 到输出电压在施加磁场 (t_2) 时稳定在其稳态值的 $\pm 10\%$ 以内所需的时间 (请参见图4)。

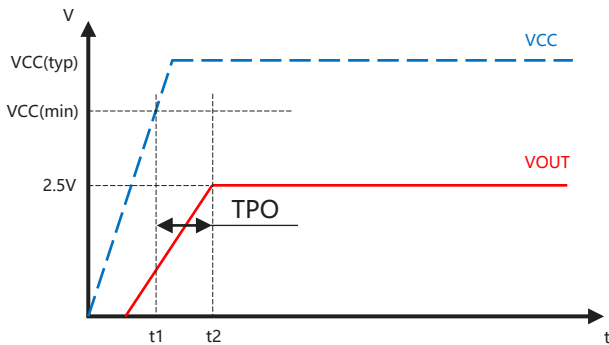


图.4 上电时间定义

传播延时---TPD

输入电流信号达到其最终值的20%与输出达到其最终值的20%之间的时间间隔 (见图5)。

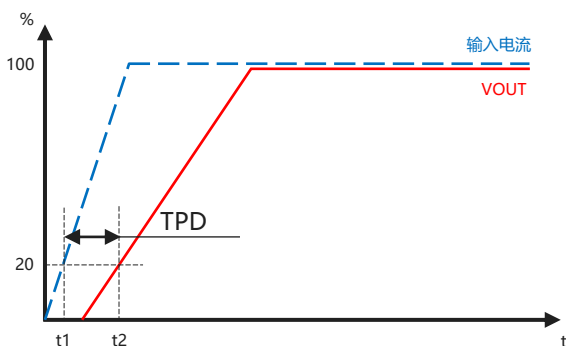


图.5 传播延时定义

上升沿时间---TR

上升沿时间是指传感器输出电压达到其满量程值 (t_1) 的10%和达到其满量程值 (t_2) 的90%之间的时间间隔。(请参见图6)。任何涡流损耗都会对TR和TRESP产生负面影响。

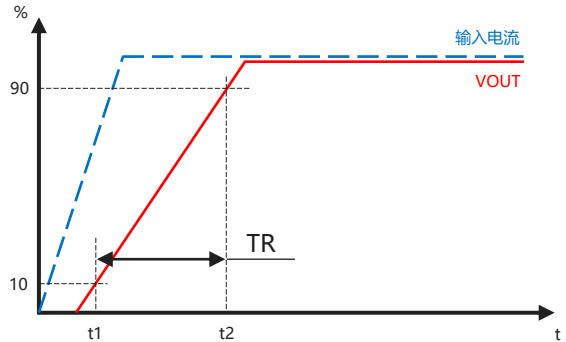


图.6 上升沿时间定义

响应时间---TRES

输入电流信号达到其最终值的80%时与传感器达到其输出的80% (对应于所施加电流) 之间的时间间隔。(请参见图7)。任何涡流损耗都会对TR和TRES产生负面影响。

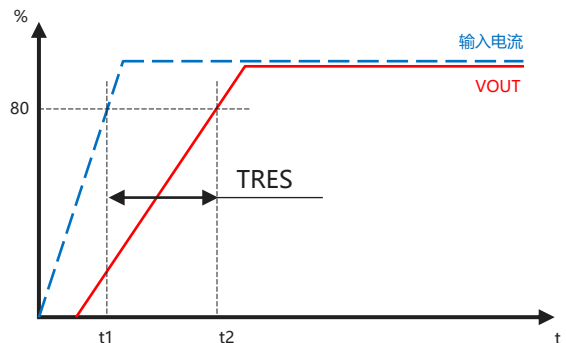


图.7 响应时间定义

零电流输出电压---VOQ

VOQ是输入电流为零时的电压输出。对于比例输出模式，双向芯片的零电流输出电压为 $0.5 \times VCC$ ，单向芯片的零电流输出电压为 $0.1 \times VCC$ 。对于固定输出模式，双向芯片的零电流输出电压为2.5V，单向芯片的零电流输出电压为0.5V。

比例模式：

当 $VCC=4.5V$ 时， $VOQ=1/2 \times VCC$ ， $VOQ=2.25V$

固定模式：

当 $VCC=4.5 \sim 5.5V$ 时， $VOQ=2.5V$

零电流参考输出电压---VZCR

MT9522提供两种版本的电压参考输出引脚(VZCR)，一种是与电源电压无关的(BF/UF)参考电压输出，另一种是与电源电压成比例的(BR/UR)参考电压输出。用户可以通过VOUT以及VZCR知道零电流对应的电压输出。同时允许用户既可以使用单端输出测量，也允许进行差分测量。

比例模式：

当 $VCC=5.5V$ 时， $VZCR=1/2 \times VCC$ ， $VZCR=2.55V$

固定模式：

当 $VCC=4.5 \sim 5.5V$ 时， $VZCR=2.5V$

灵敏度---SNST

灵敏度 (mV/A) 表示输入电流变化时输出变化了多少。它是磁路灵敏度 (G/A) ($1G = 0.1mT$) 与线性IC放大器增益 (mV/G) 的乘积。线性IC放大器的增益已在工厂进行了编程，以针对器件的满量程电流优化灵敏度 (mV/A)。

$$SNST = \left(\frac{VOUT_IPOSx - VOUT_INEGx}{IPOSx - INEGx} \right)$$

其中IPOSx和INEGx是两个极性相反的电流量。

零电流输出误差---VOE (VOQ-VZCR)

由于非磁性原因，芯片输出偏离其理想静态值。要将此电压误差转换为安培，请除以芯片灵敏度 (SNST)。

总输出误差---ETOT

精度表示实际电流输出与其理想电流值的最大偏差。这等于相对于流过内部传导路径的电流的实际输出电压与理想输出电压之差除以理想灵敏度：

$$ETOT(IP) = \left(\frac{VOUT_IP - VOUT_ideal(IP)}{SNST_ideal * IP} \right) * 100\%$$

非线性灵敏度误差---ELIN

理想情况下，输入电流与传感器输出函数是一条直线。非线性表示与该直线的最差偏差。以%表示的ELIN定义为：

$$ELIN = \left(\frac{SNST_I1}{SNST_I2} - 1 \right) * 100\%$$

当：

$$SNST_I1 = \left(\frac{VOUT_IPOS1 - VOUT_INEG1}{IPOS1 - INEG1} \right)$$

$$SNST_I2 = \left(\frac{VOUT_IPOS2 - VOUT_INEG2}{IPOS2 - INEG2} \right)$$

POSx和INEGx相对于静态电压输出为正和负电流量，使得 $|IPOS2| = |INEG2| = IPRmax$ ，和 $|IPOS1| = 2 \times |IPOS2|$ 和 $|INEG2| = 2 \times |INEG1|$ 。

静态输出电压对电源抑制比---PSRR_VOQ

定义为因电源变化导致的静态电压输出的变化, 两者比值的绝对值取常用对数的20倍, 以分贝(dB)为单位。

$$PSRR_VOQ=20 \lg \left| \frac{\Delta VOQ}{\Delta VCC} \right|$$

例如:

当VCC从5V变化为4.5V (即变化-500mV), VOQ由2.5V变化为2.505V(即变化5mV), 则

$$PSRR_VZCR=20 \lg \left| \frac{5}{-500} \right| = -40dB$$

参考输出电压对电源抑制比---PSRR_VZCR

定义为因电源变化导致的参考电压输出的变化, 两者比值的绝对值取常用对数的20倍, 以分贝(dB)为单位。

$$PSRR_VOQ=20 \lg \left| \frac{\Delta VZCR}{\Delta VCC} \right|$$

例如:

当VCC从5V变化为5.5V (即变化500mV), VZCR由2.5V变化为2.497V(即变化-3mV), 则

$$PSRR_VZCR=20 \lg \left| \frac{-3}{500} \right| = -44.437dB$$

灵敏度对电源抑制比---PSRR_SNST

定义为因电源变化率导致的灵敏度的变化率, 两者比值的绝对值取常用对数的20倍, 以分贝(dB)为单位。

$$PSRR_SNST=20 \lg \left| \frac{\Delta SNST\%}{\Delta VCC\%} \right|$$

例如:

当VCC从5V变化为4.5V (即变化-10%), 灵敏度由100mV/A变化为99.9mV/A(即变化-0.1%), 则

$$PSRR_SNST=20 \lg \left| \frac{-0.1\%}{-10\%} \right| = -40dB$$

比例误差---ERAT

对于比例模式输出的版本, 这意味着静态电压输出(VOQ)和灵敏度(SNST)与电源电压VCC成正比。换句话说, 当电源电压以一定百分比增加或减少时, 每个特性也以相同百分比增加或减少。误差是电源电压相对于5V或者3.3V的实测变化与每个特性的实测变化之差。

静态输出电压比例误差---ERAT_VOQ

对于给定的电源电压, ERAT_VOQ定义为:

$$ERAT_VOQ(5V)=\left(\frac{VOQ(VCC)/VCC}{VOQ(5V)/5V}-1\right)*100\%$$

$$ERAT_VOQ(3.3V)=\left(\frac{VOQ(VCC)/VCC}{VOQ(3.3V)/3.3V}-1\right)*100\%$$

灵敏度比例误差---ERAT_SNST

对于比例输出模式的版本, ERAT_SNST定义为:

$$ERAT_SNST(5V)=\left(\frac{SNST_I1(VCC)/VCC}{SNST_I1(5V)/5V}-1\right)*100\%$$

$$ERAT_SNST(3.3V)=\left(\frac{SNST_I1(VCC)/VCC}{SNST_I1(3.3V)/3.3V}-1\right)*100\%$$

过流报警---VOCF

当输出因检测到的电流而摆动时, 如果检测到的电流超过其比较器工作点阈值, 则过电流报警引脚将被触发为“低电平”; 如果检测到的电流低于比较器的释放点阈值, 则电流报警引脚将被触发为“高电平”。感测电流与内部工厂编程的阈值或通过外部VOCF电压进行比较。对于双向电流检测的版本, OCF工作点和负OCF工作点对称跳变。

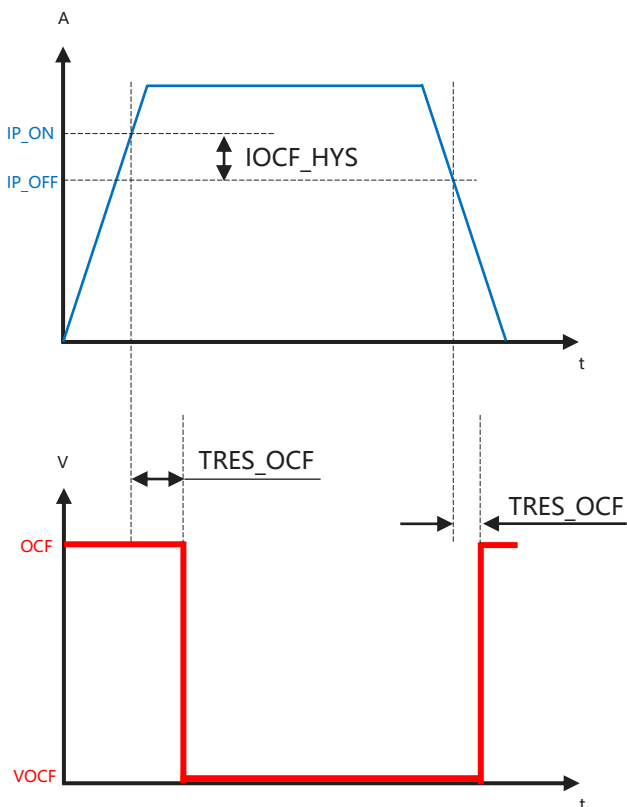


图.8 过流报警定义

过流报警误差---EOCF

EOCF是IOC (实际) 和IOC (理想) 之间的错误。定义为:

$$EOCF = \left(\frac{IOC}{IOC(ideal)} - 1 \right) * 100\%$$

过流报警阈值设置---VOC

VOC引脚作为过流报警触发点的直接模拟输入。VOC引脚电压可通过对VZCR进行电阻分压决定。当VOC在0.5至2V的定义区域内时, 过流报警性能有效。对于VCC=5V的双向产品, 将VOC引脚设置为0.5V将选择最小触发点IOCF (最小), 将引脚设置为2 V将选择性能表定义的最大触发点IOCF (最大)。对于VCC=5V, 0.5至2V之间的所有电压可在最小和最大电平之间线性选择一个触发点。当VOC=“接地”时, 将使用内部EEPROM故障级别, IOCF=1.11*IP (A)。对于VCC=3.3V的产品, 其报警设置电压成比例设置。过流报警相关参数定义如下:

$$VOC = \left(\frac{R1}{R1+R2} \right) * VZCR$$

$$IOC[A] = IOCF * IPR [A]$$

VOC	IOCF	
VCC=3.3V (V)	XX BR3 XX BF3 (%FS)	XX UR3 (%FS)
<0.1V	111%	55.5%
0.33	50%	25%
0.661	100%	50%
0.991	150%	75%
1.321	200%	100%

VOC	IOCF	
VCC=5V (V)	XX BR5 XX BF5 (%FS)	XX UR5 XX UF5 (%FS)
<0.1V	111%	55.5%
0.5	50%	25%
1	100%	50%
1.5	150%	75%
2	200%	100%

上电复位---POR, 欠压闭锁---UVL

本节中的描述假定温度 = 25°C, 不存在磁场和输出负载 (RL, CL)。

上电。 上电时, 随着VCC上升, 输出处于跟随电源电压状态。当VCC超过VPORH时, 芯片进入握手协议状态。当VCC超过VUVLH时, 芯片将输出1/2*VCC或者2.5V, 此时芯片进入正常工作状态。

掉电。 如果VCC降至VUVLL以下, 则输出将处于高阻抗状态。 如果VCC降至VPORL以下, 输出处于跟随电源电压状态 (见图9)。

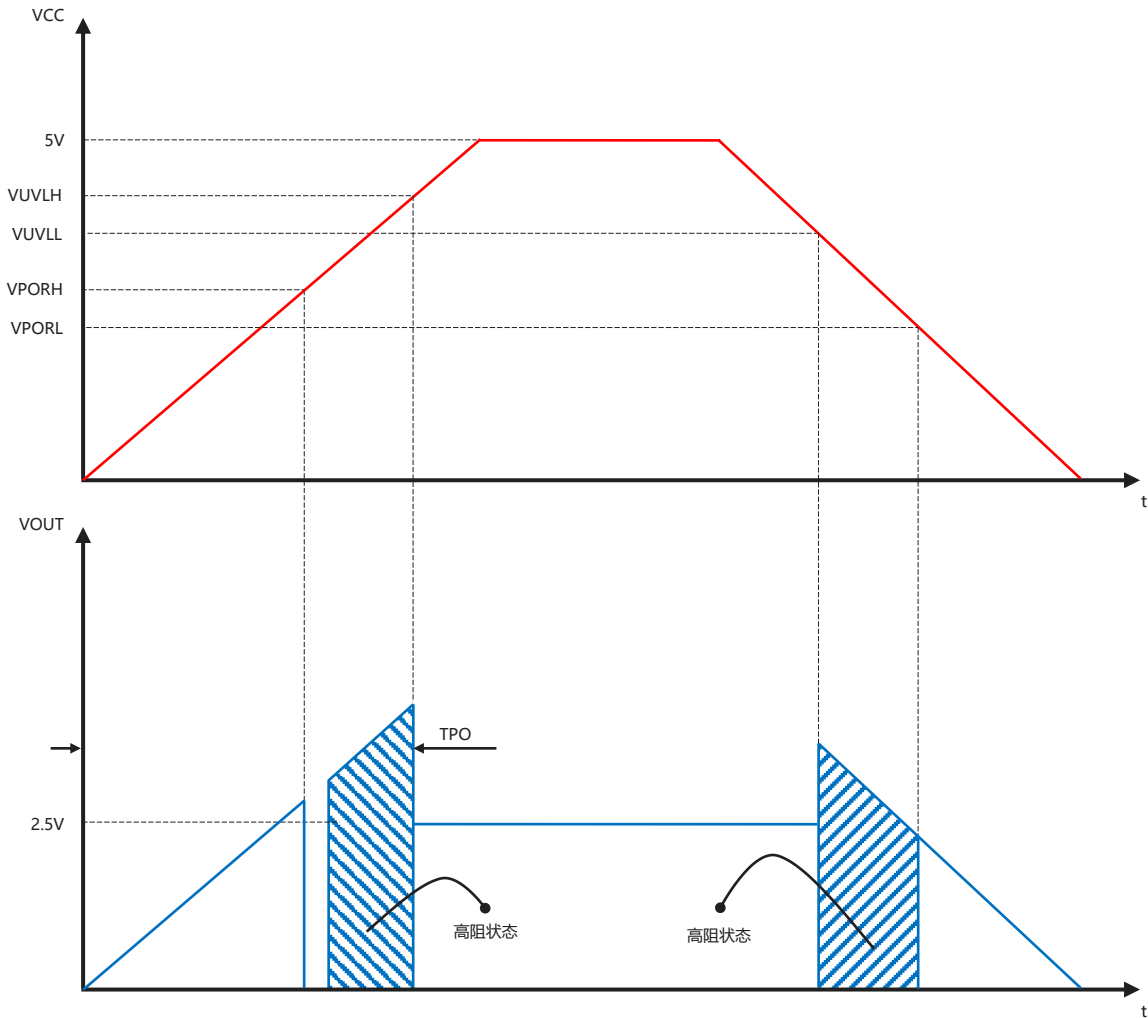
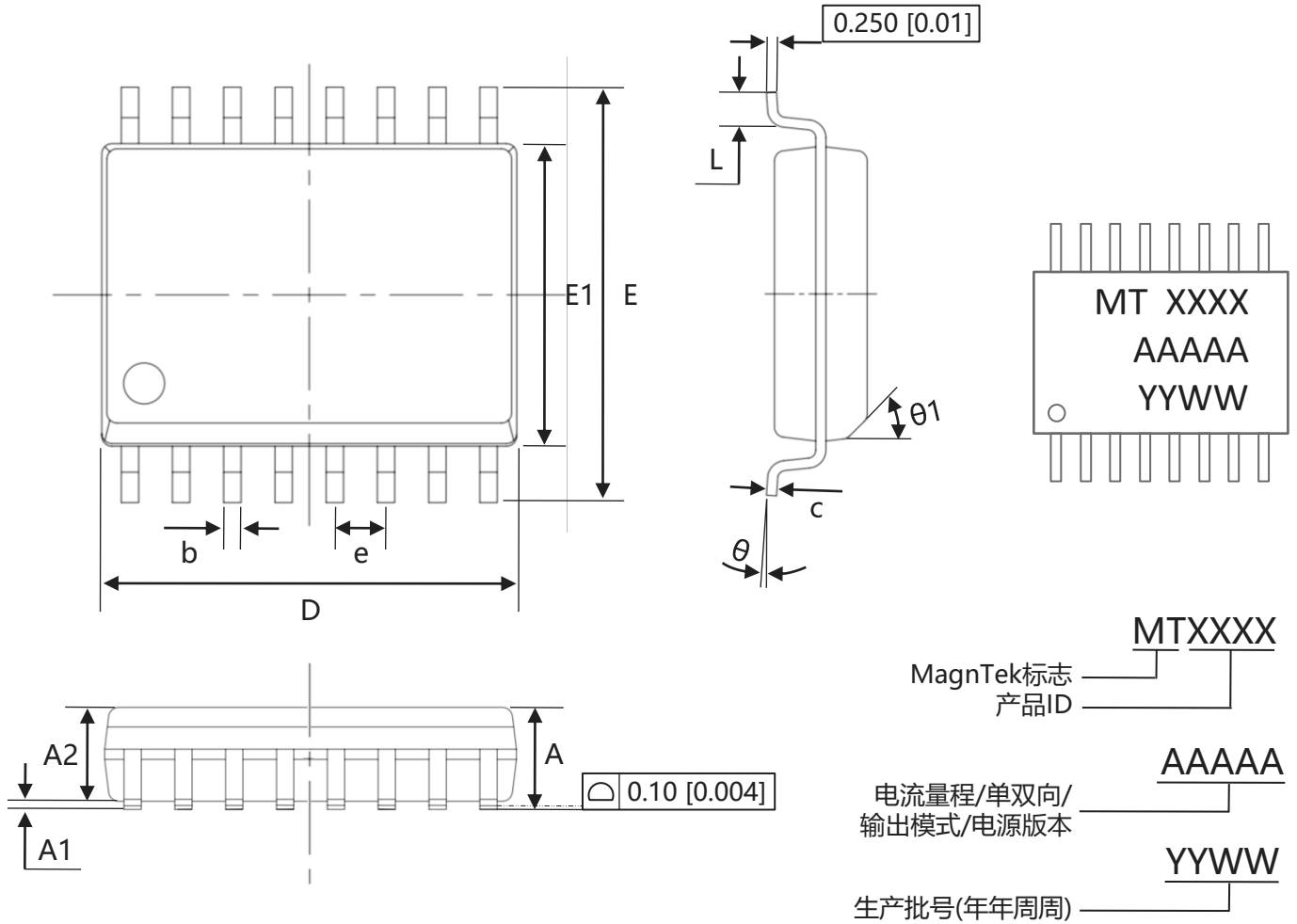


图.9 上电复位和欠压闭锁定义

12 封装信息 (仅供参考)

12.1 SOP-16W 封装信息



参数	尺寸单位: 毫米		尺寸单位: 英寸	
	最小值	最大值	最小值	最大值
A	2.350	2.650	0.093	0.104
A1	0.100	0.300	0.004	0.012
A2	2.050	2.550	0.081	0.100
b	0.330	0.510	0.013	0.020
c	0.230	0.320	0.009	0.013
D	10.10	10.50	0.398	0.413
E	10.00	10.63	0.394	0.419
E1	7.400	7.600	0.291	0.299
e	1.270(BSC)		0.050(BSC)	
L	0.400	1.270	0.016	0.050
θ	0°	8°	0°	8°
θ1	45°		45°	

13 版权及免责声明

1. 未经MagnTek事先书面同意, 不得以任何形式全部或部分复制或复制本文档。版权所有©2019, MagnTek Incorporated。
2. MagnTek保留随时更改本文档中发布的信息的权利, 恕不另行通知。
3. MagnTek的产品仅限于正常的商业应用。MagnTek的产品不得在任何设备或系统中使用, 包括但不限于医疗生命支持设备和系统。

有关本文档的最新版本, 请访问我们的网站: www.magntek.com.cn

X-ON Electronics

Largest Supplier of Electrical and Electronic Components

Click to view similar products for [Board Mount Current Sensors](#) category:

Click to view products by [MagnTek](#) manufacturer:

Other Similar products are found below :

[CSDD1FR](#) [CSNP661-007](#) [S23P50100D15](#) [CSNE151-003](#) [ACS722LLCTR-05AB-T](#) [ACS733KLATR-40AB-T](#) [ACS71240LLCBTR-045B5](#)
[ACS733KLATR-65AB-T](#) [MT9523CT-20BF5](#) [TLI4971A120T5E0001XUMA1](#) [ACS724LLCTR-30AB-T](#) [ACS724LLCTR-50AB-T](#)
[ACS724LLCTR-05AB-T](#) [ACS724LLCTR-20AB-T](#) [ACS724LLCTR-10AB-T](#) [TMCS1100A4QDRQ1](#) [MT9523CT-50BF5](#) [CH704100CT](#)
[CC6921SO-20A](#) [CC6921BSO-20A](#) [TMCS1101A3BQDRQ1](#) [TMCS1101A2BQDRQ1](#) [TMCS1101A2UQDRQ1](#) [TMCS1101A1BQDR](#) [CI770-](#)
[100A](#) [CI5930-30A](#) [CI5930-20A](#) [ACS733KLATR-20AB-T](#) [ACS758ECB-200B-PFF-T](#) [CI5931-30A](#) [MT9523CT-30BF3](#) [MT9522WT-100BF5](#)
[ACS758LCB-050B-PFF-T](#) [TMCS1101A4BQDRQ1](#) [ACS758LCB-100B-PFF-T](#) [JSM6900SO-5A](#) [MT9523CT-20BF3](#) [JSM6900SO-10A](#)
[HWW-SW100-16K-W](#) [HWW-S100-16K-FJ-W](#) [HLW-M-W](#) [MT9522WT-65BF5](#) [ACS773LCB-100B-PFF-T](#) [TMCS1108A3UQDR](#)
[TMCS1107A1BQDRQ1](#) [TLE4971A025N5E0001XUMA1](#) [CH704050CT](#) [CH70110AB5PR](#) [HACS712ELCTR-20A-T](#) [HACS712ELCTR-30A-](#)
[T](#)