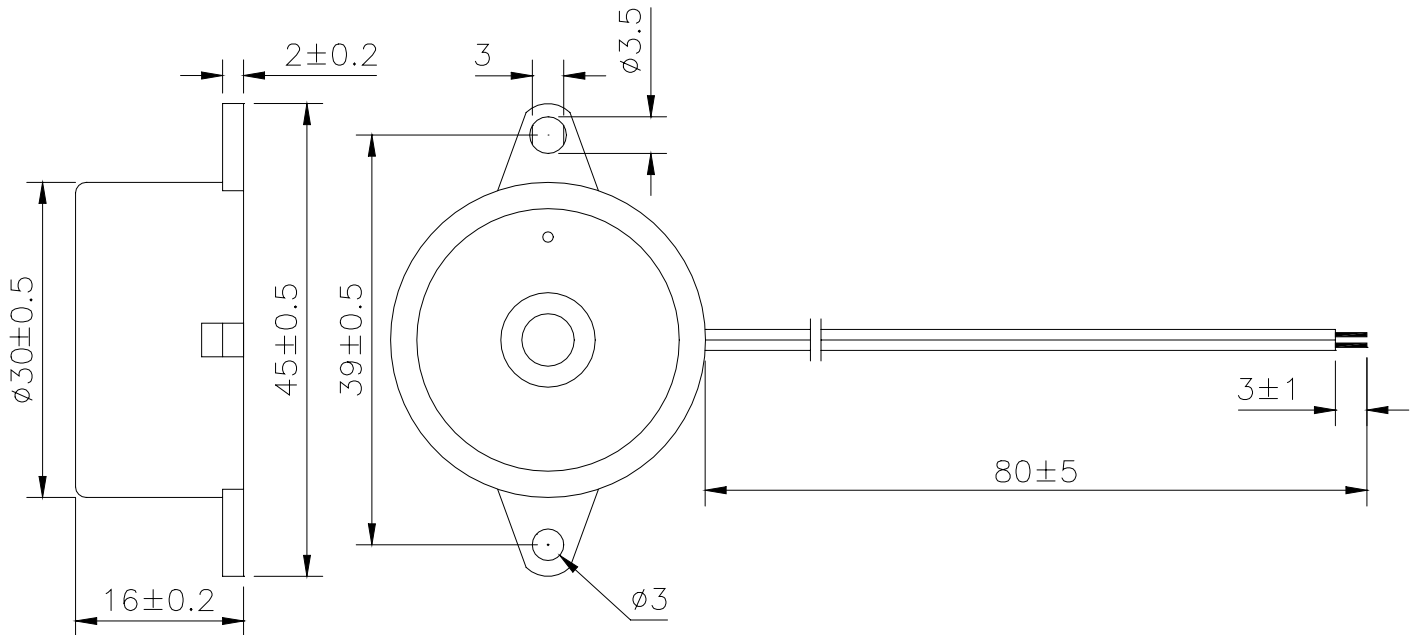


OBSOLETE- USE PK-27N25WQ

Specifications

Resonant Frequency (Hz)	2500 ± 500
Operating Voltage (Vdc)	3 ~ 28
Rated Voltage (Vdc)	12
Current Consumption Max. (mA)	8 at Rated Voltage
Sound Pressure Level Min. (dB)	90 at 30cm at Rated Voltage
Tone/Pulse Rate	Constant
Operating Temperature (°C)	-20 ~ +70
Storage Temperature (°C)	-30 ~ +80
Housing	ABS 707 UL94HB plastic resin (Color: Black)
Leading Wire	28 AWG
Weight (Grams)	6.6
Options	For other options contact factory

Dimensions: (units: mm)



X-ON Electronics

Largest Supplier of Electrical and Electronic Components

Click to view similar products for [Mallory Sonalert](#) manufacturer:

Other Similar products are found below :

[PK-16N04WA-01Q](#) [MSE28MSN2S](#) [SC110HJ](#) [SC250HR](#) [SC250N](#) [SC616N-2](#) [SC616P](#) [SC616Q](#) [SC628AEJ](#) [SC628NL](#) [SCE028XA3CTB](#)
[SCE028XA3PS1B](#) [SNP428FR](#) [ZA028LDSP1](#) [MSE14LCH2S](#) [SCE028MD2CT1B](#) [PLD-21N30PQ](#) [VSB110-2](#) [VSB110-1](#) [PH-150Q](#)
[MSS5MMV](#) [SCE028LD2CT1B](#) [SC616NP-BTR](#) [SBT12MMVPC](#) [ZA120SACT](#) [ZA028LDSR9](#) [ZA016LDCT](#) [SNP2](#) [SC648CPNR](#)
[SCE016MD3PS1B](#) [SCE028XD3MG5B](#) [PT-2726FPQ](#) [SCE016XD3MG5F](#) [JT120-RYG-CSL](#) [JT028-RYGBC-CS](#) [JT028-RG-CDL](#) [JT028-](#)
[RYGB-CSL](#) [JT120-R-CS](#) [JT120-RY-CSL](#) [JT120-RY-CS](#) [JT120-RYG-CD](#) [JT120-RYG-CDL](#) [JT028-RG-CSL](#) [SCE016LD2CTB](#) [JT120-R-](#)
[CSL](#) [JT120-RG-CSL](#) [JT028-R-CD](#) [JT028-RYGB-CDL](#) [JT028-RYG-CSL](#) [SC616J-1R](#)