

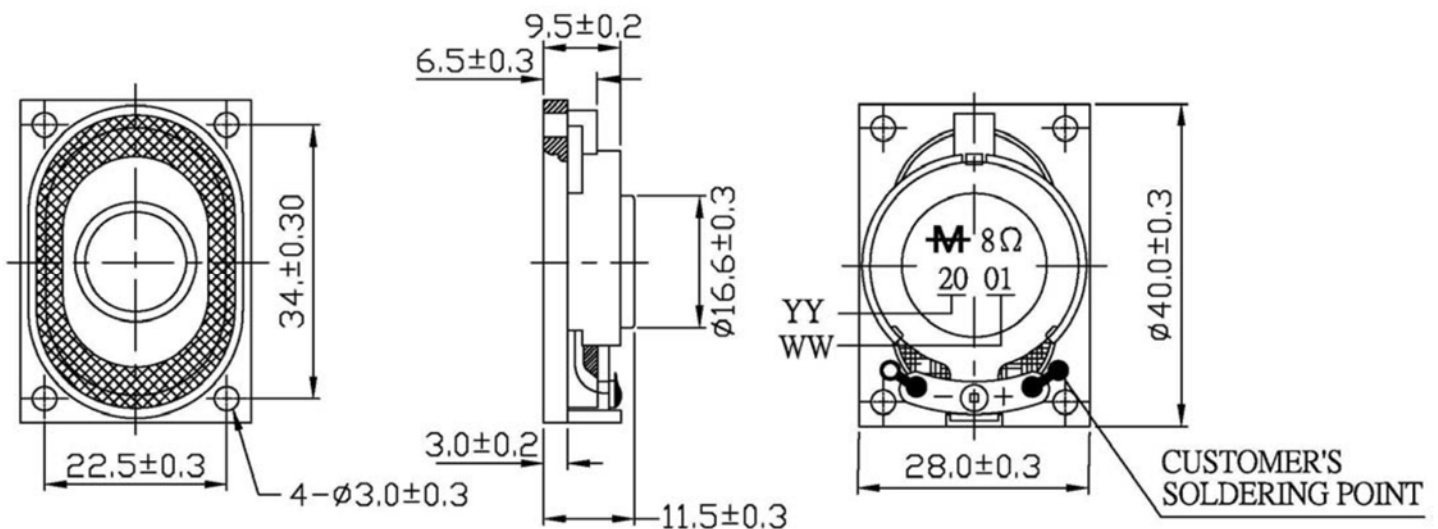
May not be suitable for all medical and aerospace applications.

Specifications: Contact Mallory Sonalert to discuss your application.

Impedance (Ω)	$8 \pm 15\%$ at 1000 Hz at 1.0 V
Rated Power (W)	1.0
Max Power (W)	2.0
Resonance Freq F_o (Hz)	$550 \pm 20\%$ at 1.0V
Frequency Range (Hz)	$F_o \sim 20000$
Output S.P.L. (dB)	97 ± 3 at 1w/1m 800, 1.0k, 1.2, 1.5kHz 78 ± 3 at 1w/1m 800, 1.0k, 1.2, 1.5kHz
Magnet Size (mm)	$\varnothing 12.5 \times 2.0$
Magnet	Nd-Fe-B
Frame Material	ABS UL-94 1/16" HB (Black)
Operating Temp	-20 to 55°C
Weight (g)	12.5
Options	For other options contact factory

Dimensions: ± 0.5 (units: mm)

ROHS Compliant



X-ON Electronics

Largest Supplier of Electrical and Electronic Components

Click to view similar products for [Speakers & Transducers](#) category:

Click to view products by [Mallory Sonalert](#) manufacturer:

Other Similar products are found below :

[FC-30814-P127](#) [PB-1220PE](#) [PB-2015PQ](#) [900-00001](#) [AB2025B-LW50-R](#) [SWFK-31736-000](#) [PT-2065FW](#) [PT-4175W](#) [AT-2830-TW-LW35-R](#)
[ED-30761-000](#) [CI-30120-A42](#) [SMT-0440-T-2-R](#) [PB-0927PQ](#) [BF-7083-000](#) [BF-9778-000](#) [SMS2020-08H4.5](#) [LF](#) [BDT1717-08H6.5W56MLF](#)
[BLS50-1-08H18.2B-03](#) [LF](#) [GSPK1003PN-8R0.2W-L100](#) [GSPK151103TN-8R0.2W](#) [GSPK2014035PN-8R0.5W-L100](#) [FS5353DS0830-H19.3](#)
[XMLP040BD21F](#) [24520](#) [SMT-0540-S-2-R](#) [9090231](#) [FS50MS0820-H9.7](#) [FS4014-4-2W](#) [9025](#) [9030](#) [9021](#) [1000](#) [3011](#) [HE-31751-000](#) [4477](#)
[4532](#) [4605](#) [4613](#) [4622](#) [4642](#) [4645](#) [4670](#) [4898](#) [4899](#) [4985](#) [4989](#) [4991](#) [4992](#) [4995](#) [4997](#)