

Compression Washers - ROHS Compliant**Mounting -**

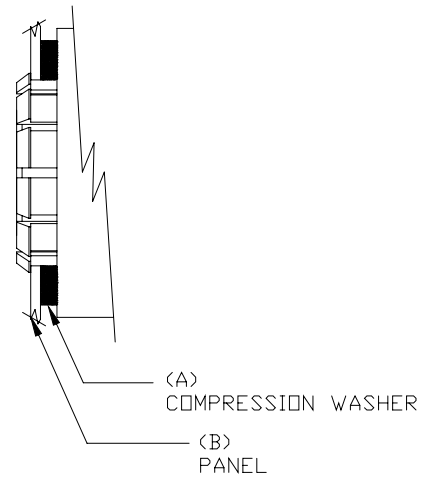
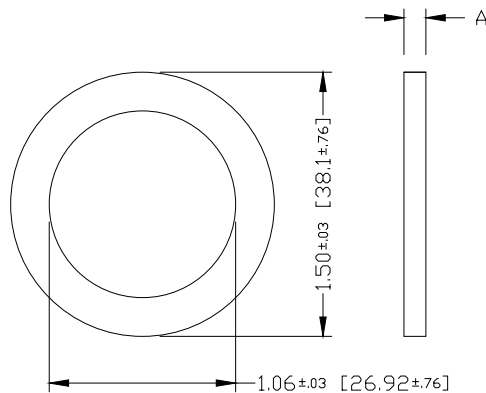
Panel hole $1.063 \pm .005$ diameter should be punched from the back side so that locking fingers enter on a slightly rounded edge of the hole. Assemble proper compression washer and press into panel hole until locking fingers snap over the hole edge. Installation pressure should be applied at the circumference of the device.

Use for Snap-In Panel Style Units

Catalog Number	Thickness (A)	Panel Thickness (B)
PW1	.063	11-12GA (.125-.109)
PW2	.125	13-17GA (.093-.056)
PW3	.187	18-22GA (.050-.031)

Material: Black ester foam

Compression: 5:1



X-ON Electronics

Largest Supplier of Electrical and Electronic Components

Click to view similar products for [Screws & Fasteners](#) category:

Click to view products by [Mallory Sonalert](#) manufacturer:

Other Similar products are found below :

[5721-1440-1/4-SS](#) [593503FX](#) [0098.0094](#) [0098.9206](#) [0098.9219](#) [0098.9262](#) [596-2114-013](#) [59781-6](#) [0098.0026](#) [0098.9210](#) [0098.9212](#) [60227-01](#) [60227-04](#) [60227-08](#) [60687-01](#) [LOCK WASHER Black](#) [62153-03](#) [62153-11](#) [M316-KSSTMCZ100](#) [M3440-SS](#) [M3442-SS](#) [M3448-SS](#) [6292-1](#) [6-306105-9](#) [6-306131-4](#) [690432-1](#) [699161-000](#) [7230-3](#) [7244](#) [7248-1](#) [7248-2](#) [745564-1](#) [F1209](#) [751-00001](#) [7680](#) [809704-1](#) [8700](#) [8860220](#) [9047](#) [9521](#) [992326-6](#) [992763-3](#) [1-18024-0](#) [1-18028-2](#) [A168P1](#) [A495P1](#) [1-24921-1](#) [125416-1](#) [1260](#) [13-0036](#) [1301810148](#)