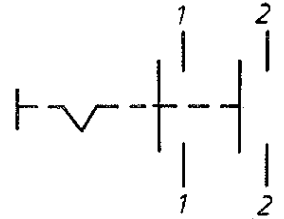
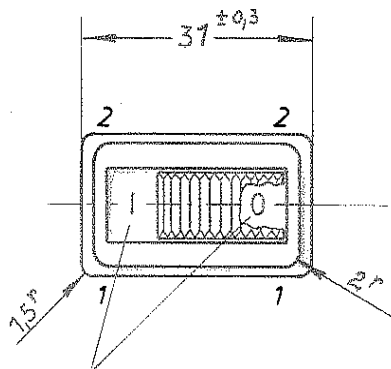
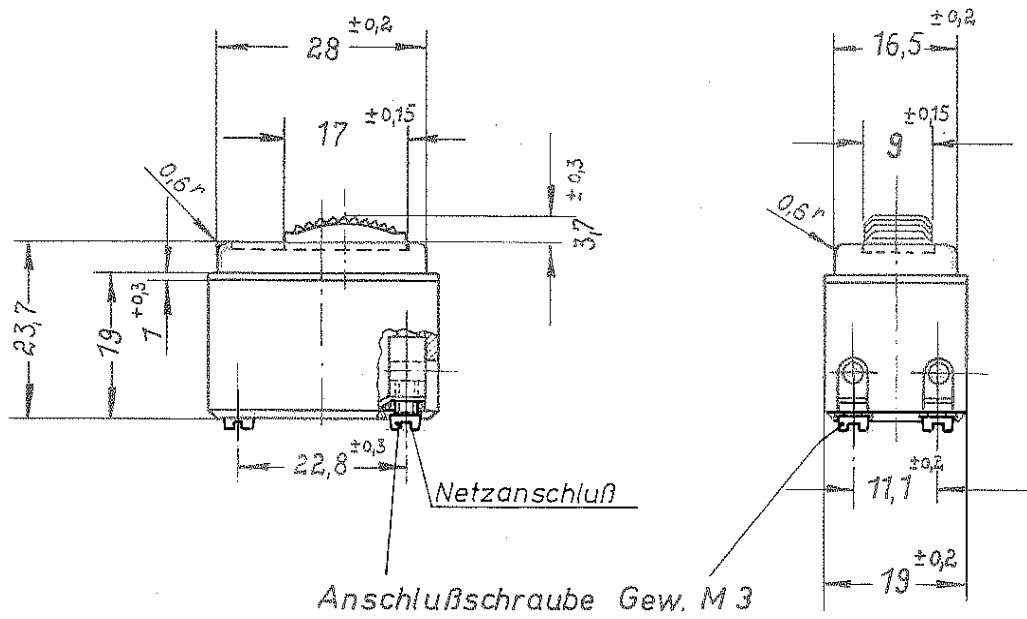




Schaltweg des Schiebers 6,5 mm



Symbole rot ausgelegt


Aufschrift:

Ausschalter 2 - polig

 **MARQUARDT**
 0045.1402
 4(4) A 250 V ~
 4 A 250 V DC
 5 E 4
 05

Herstelljahr/-woche
nach DIN EN 60062

Schalter ist für Geräte der
Klasse II geeignet

				Freimaßtoleranzen			
				± 0,5			
h	31299	220301	Klam				
g	29.020	42.00	St				
f	18.491	11.3.88	St	1969	Tag	Name	Maßstab 1:1
e	15.071	7.4.88	St	Bearb.	7.1.	Volz	
d	10.356	11.3.75	1/2	Gepr.			
c	10.155	5.12.75	1/2	Norm.	07.7.77	St. P.	
Ⓟ	9597	15.175	Ws.				
Ⓠ	8429	4.4.73	St.				
				MARQUARDT 		0045.1402	
Ausgabe	Änderung	Tag	Name	Ersatz für			

Für diese Zeichnung gelten die Bestimmungen über den Schutz für Urheberrecht

X-ON Electronics

Largest Supplier of Electrical and Electronic Components

Click to view similar products for [Toggle Switches](#) category:

Click to view products by [Marquardt](#) manufacturer:

Other Similar products are found below :

[8928K478](#) [8A1-C-222](#) [020017-13](#) [60012L](#) [6006L](#) [CS115W](#) [CS120W](#) [6663](#) [7101SPDV30BE](#) [7103SDV30BE](#) [7105D](#) [7108P3YAV2BE](#)
[71YY50282](#) [7300K36](#) [7301K38](#) [7306K36](#) [7310K36](#) [7506K4](#) [7592K6](#) [7660K12](#) [7691K14](#) [8391K108](#) [8396K108](#) [8812K14](#) [8824K14](#)
[8828K13](#) [8835K3](#) [8858K44](#) [PS83-121G](#) [1-1825192-0](#) [A201SCWZB04](#) [A207SYCB04](#) [A208J61ZQ0004](#) [A221T1TCQ](#) [A323S1CWZQ](#)
[A423S1CWZG-M8](#) [1201W](#) [12156AX408](#) [12147AGKX679](#) [12246X778](#) [12TW49-3D](#) [130312](#) [13037L](#) [13001X](#) [AE101MD1W4B04](#)
[AE208SD1W4B04](#) [MS24659-22D](#) [MS27407-5](#) [1520230-9](#) [1520231-1](#)