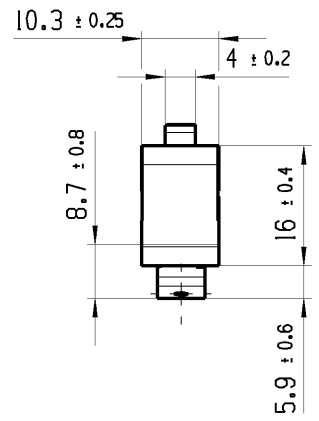
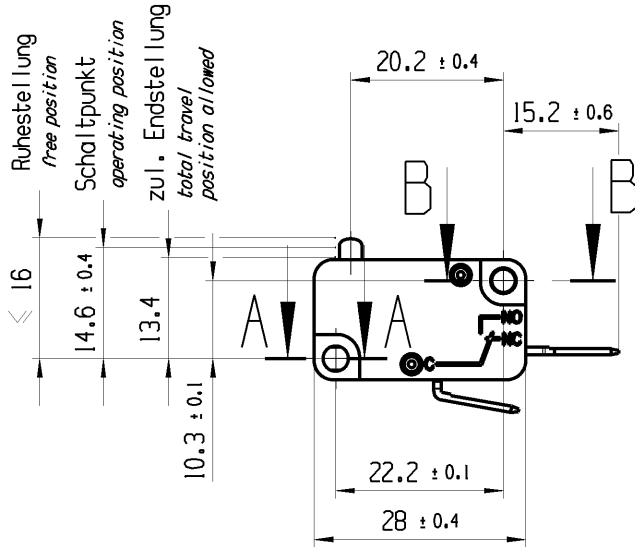


© THIS DRAWING IS THE EXCLUSIVE PROPERTY OF MARQUARDT. WITHOUT THEIR CONSENT IT MAY NOT BE REPRODUCED OR GIVEN TO THIRD PARTIES.

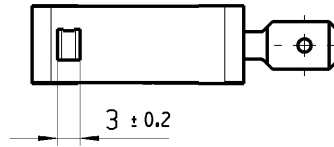
CONFIDENTIAL

VERTRAULICH

© Alle Rechte bei Marquardt, auch fuer den Fall von Schutzrechtsverletzungen. Jede Verfertigungsbefugnis, wie Kopier- und Weitergaberecht, bei uns.



Flachstecker 6.3 x 0.8  
EN 61058 / EN 61210 / DIN 46244  
blade terminal 6.3 x 0.8  
EN 61058 / 61210 / DIN 46244



A-A  
2:1

B-B  
2:1

3.35 ± 0.05 x 3.08 ± 0.06

∅ 3.08 ± 0.06

Aufschrift  
marking



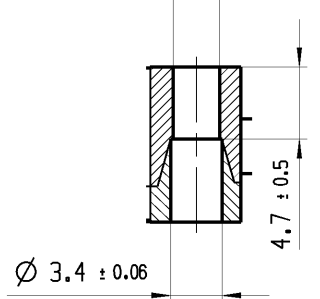
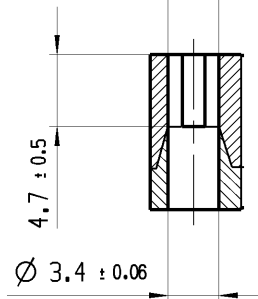
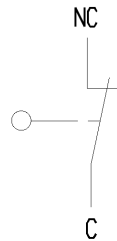
1005 T100

10(16) /250~50E3 05

10A 125V AC 1/2HP  
10A 250V AC 1/2HP

R10

Herstellort /- jahr / -woche  
date code of manufacture:  
place / year / week



Offner 1-polig  
SPNC

Schalt-Betaetigungskraft 2.6 bis 4.2 N  
actuating force 2.6 up to 4.2 N

Differenzweg ≤ 1.0 mm  
movement differential

General tolerances				Sheet 01			Ident.	Document number	Index
All dimensions are in millimetres	Shape and location 	Angle ± 2 °	Edge tolerance 	0-6	± 0.1	± 0.2	K	10051105	e
				>6-15	± 0.15	± 0.3			
				>15-30	± 0.2	± 0.5			
				>30-70	± 0.3				
				>70-120	± 0.4	± 10%			
>120	± 0.8								
e	109072	2017-08-16	TRIGUIK			snap action switch			
d	83050	2014-06-13	BRC						
c	28755	1999-11-25	pFu						
b	22163	1993-05-05	BLE						
Index	ECN-No.	Date (YYYY-MM-DD)	Edited by			System NX V10.0			
						Replacement of			
						Zg.gl.Nr.v.25.11.1999			
						MARQUARDT			

## X-ON Electronics

Largest Supplier of Electrical and Electronic Components

*Click to view similar products for [marquardt](#) manufacturer:*

Other Similar products are found below :

[1661.0201-00](#) [2420.0101](#) [01050.5305-00](#) [01802.1108-02](#) [1264.3501](#) [1921.1101](#) [1045.2702](#) [1050.0151](#) [3250.0590](#) [1800.1108](#) [0320.0302](#)  
[01050.3102](#) [01835.3102-01](#) [2709.5101](#) [1552.3112](#) [1804.1102](#) [1839.1407](#) [840.000.071](#) [1824.1101](#) [1805.7109-03](#) [1263.0201](#) [1251.0106](#)  
[6425.3111](#) [1363.0101](#) [1808.6302-00](#) [01805.7104](#) [1352.0101](#) [828.000.021](#) [1010.0101](#) [02410.0401-02](#) [02420.0101-00](#) [1005.0101](#) [2410.1001](#)  
[1552.4606](#) [2410.0101](#) [1832.8112](#) [1010.7254](#) [01004.1002-02](#) [825.003.011](#) [1230.0501](#) [2410.0301](#) [5000.0103](#) [02410.0301-02](#) [09033.0400-00](#)  
[1838.1509-01](#) [0132.0101](#) [1807.1108](#) [1831.3402-02](#) [1801.6122-00](#) [01881.1104-01](#)