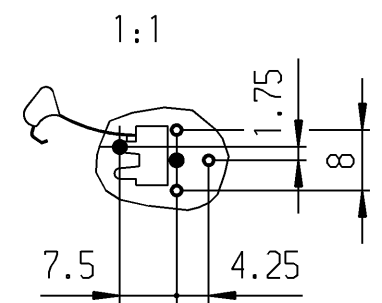
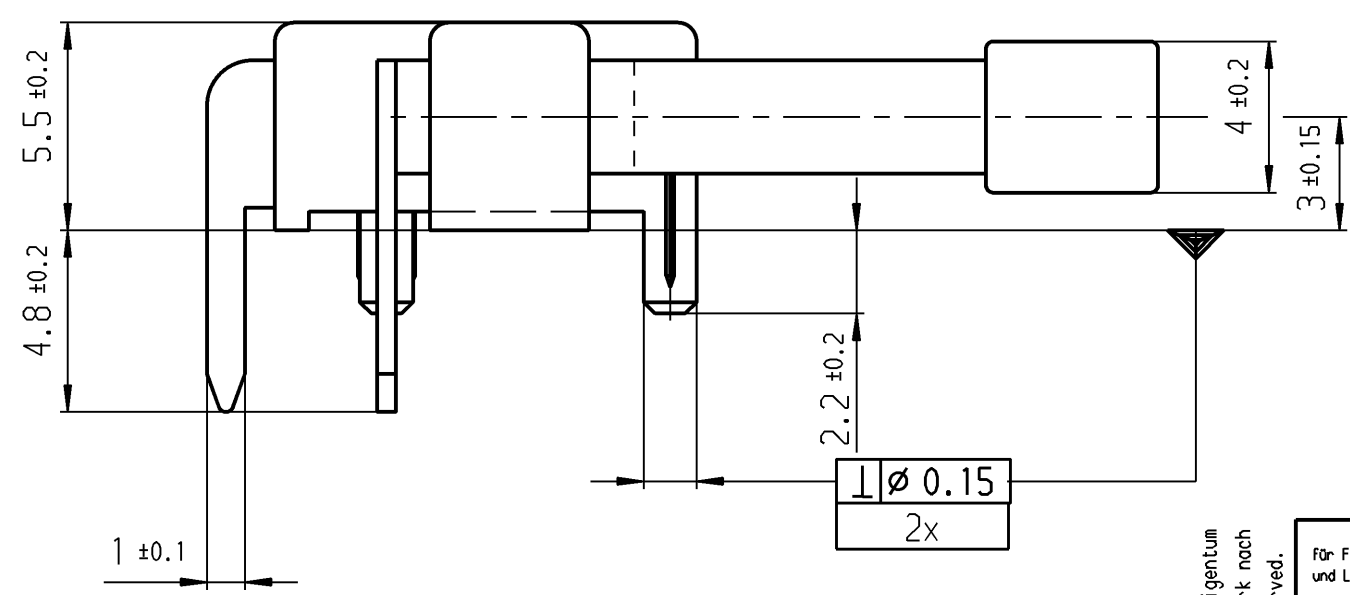


Empfohlenes Lochbild, Bestückungsseite  
Toleranzen nach DIN IEC 326 Teil 3 sehr fein



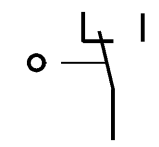
- Anschlußloch  $\phi 1.3^{+0.1}$
- Fixierloch  $\phi 1.6^{+0.1}$



Aufschrift

Ⓜ 1010  $\mu$   
G04  
Auf Verpackung  
MARQUARDT  
1010.9852  $\mu$   
G04 entspricht:  
2(0.5)/250~50E3 T85  
6(2)/250~25E3 T85

Wechsler 1-polig  
Schalt-Betätigungskraft 0.45 bis 1.05 N  
Differenzweg  $\leq 0.9$  mm



Diese Unterlage ist geistiges Eigentum der Marquardt GmbH. Schutzvermerk nach DIN 34 beachten. Copyright reserved.

Für Form und Lage FOR SHAPE AND LOC.	☉		Allgemeintoleranzen UMTOLERANCED DIMENSIONS				Pause COPY	Blatt SHEET		Typ	Zeichn./DRAWING NO.	Index
			PROJECTION	Abmasse und Nennmassbereiche Angaben in mm	Laengen LENGTH	Radien RADII		Original DIN	Maßstab SCALE			
Für Winkel FOR ANGLE	± 2°	↙ ↘	ALL DIMENSIONS ARE IN MILLIMETRES	0-6	± 0.1	± 0.2	A3	5:1	K	1010.9852	f	
				>6-15	± 0.15	± 0.3						
				>15-30	± 0.2	± 0.5	0 10 20 30 mm		Schnappschalter			
				>30-70	± 0.3	± 10%	CAD Medusa		Z			
				>70-120	± 0.4		gez./DRAWN BY 16.10.96 gc		MARQUARDT			
				>120-200	± 0.8		gepr./CHECKED BY		Marquardt GmbH, D-78604 Rietheim-Weilheim			
Ausg. ISSUE	Anderung REVISION	gez. DRAWN BY	Ausg. ISSUE	Anderung REVISION	gez. DRAWN BY	Ersatz für/REPLACEMENT OF Z.gL.Nr. vom 30.01.95		RELEASED/FREIGEGBEN 2001/Aug/02				

## X-ON Electronics

Largest Supplier of Electrical and Electronic Components

*Click to view similar products for [Toggle Switches](#) category:*

*Click to view products by [Marquardt](#) manufacturer:*

Other Similar products are found below :

[A19HV](#) [8A1-C-222](#) [60012L](#) [6006L](#) [6663](#) [7101MD9V30GE](#) [7101SPDV30BE](#) [7103SDV30BE](#) [7105D](#) [7108P3YAV2BE](#) [71YY50282](#)  
[7201MD9AVBE](#) [7301K38](#) [7306K36](#) [7310K36](#) [7314K36](#) [7506K4](#) [7592K6](#) [7691K14](#) [7700K1](#) [8396K108](#) [8824K14](#) [8828K13](#) [G2VX](#) [G3VX](#)  
[PS83-121G](#) [A101MD9AB04](#) [A101SD9AB04](#) [A101SDCQ04](#) [A103SD9AQ04](#) [A107TZB04](#) [A123P32YZQ](#) [A123S1YZG](#) [A127S1YCQ](#) [1-](#)  
[1825192-0](#) [A131S1YZQ](#) [A201SCWZB04](#) [A207SYCB04](#) [A208J61ZQ0004](#) [A221K12KAG](#) [A221S1YZQ](#) [A221T1TCQ](#) [A232K12KZQ](#)  
[A232M1YCQ](#) [A323S1CWZQ](#) [A423S1CWZG-M8](#) [A423S1YZQ](#) [12149A-3V](#) [12156AX408](#) [12147AGKX679](#)