

1 2 3 4

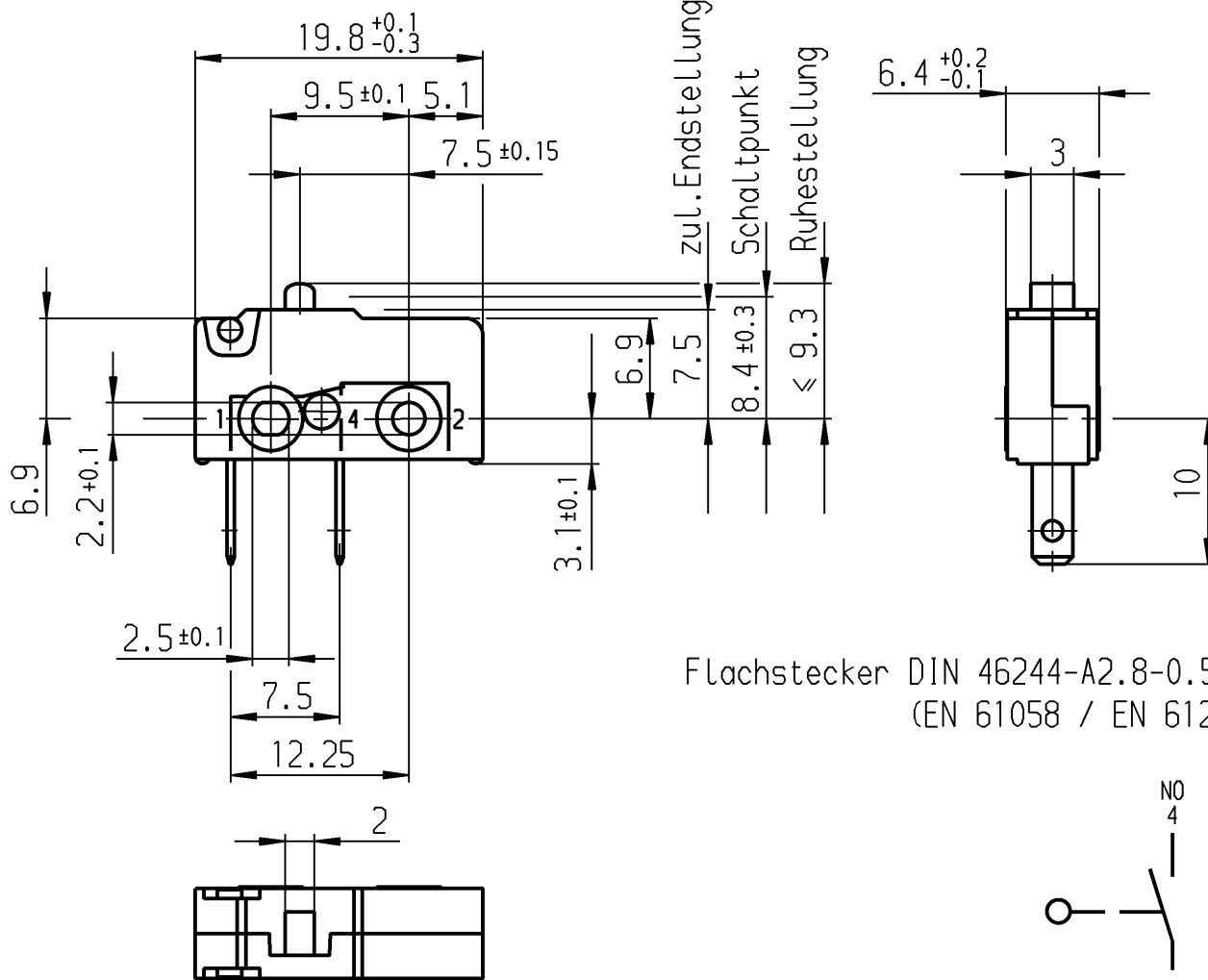
A

B

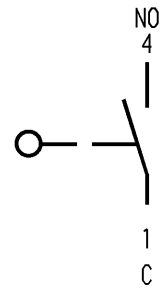
C

D

E



Flachstecker DIN 46244-A2.8-0.5
(EN 61058 / EN 61210)



Aufschrift

Ⓜ
1050 μ
5/250~
50E3 T100

5A 125-250V AC 1/10HP
R 56

Herstelljahr/-woche
nach DIN EN 60062

Schließer 1-polig

Schalt-Betätigungskraft ≤ 1.50 N
Rückschaltkraft ≥ 0.50 N
Differenzweg ≤ 0.20 mm

Schutzvermerk nach DIN 34 beachten COPYRIGHT RESERVED

Allgemeintoleranzen/UNTOLERANCED DIMENSIONS				PROJECTION		Pause COPY		Blatt von SHEET OF		Zeichn./DRAWING NO.	
Für Längen und Radien FOR LENGTHS AND RADII.		Abmaße in mm für Nennmaßbereich in mm ALL DIMENSIONS ARE IN MILLIMETRES				Original DIN A4 Maßstab SCALE 2:1		5		1050.1122	
±		bis/UP TO 6	über/OVER 6 bis/UP TO 30								
		0.2				0 10 20 30 mm				Schnappschalter	
d				i		gez./DRAWN BY 03.12.91 Ble					
c				h							
b	29547	08.06.00	pfu	g							
a	22621	19.01.94	mk	f							
				e		Ersatz für/REPLACEMENT OF				 Marquardt GmbH, D-78604 Rietheim-Weilheim	
Ausg. ISSUE	Änderung REVISION	gez. DRAWN BY		Ausg. ISSUE	Änderung REVISION	gez. DRAWN BY					

X-ON Electronics

Largest Supplier of Electrical and Electronic Components

Click to view similar products for [marquardt](#) manufacturer:

Other Similar products are found below :

[1661.0201-00](#) [2420.0101](#) [01050.5305-00](#) [01802.1108-02](#) [1264.3501](#) [1921.1101](#) [1045.2702](#) [1050.0151](#) [3250.0590](#) [1800.1108](#) [0320.0302](#)
[01050.3102](#) [01835.3102-01](#) [2709.5101](#) [1552.3112](#) [1804.1102](#) [1839.1407](#) [840.000.071](#) [1824.1101](#) [1805.7109-03](#) [1263.0201](#) [1251.0106](#)
[6425.3111](#) [1363.0101](#) [1808.6302-00](#) [01805.7104](#) [1352.0101](#) [828.000.021](#) [1010.0101](#) [02410.0401-02](#) [02420.0101-00](#) [1005.0101](#) [2410.1001](#)
[1552.4606](#) [2410.0101](#) [1832.8112](#) [1010.7254](#) [01004.1002-02](#) [825.003.011](#) [1230.0501](#) [2410.0301](#) [5000.0103](#) [02410.0301-02](#) [09033.0400-00](#)
[1838.1509-01](#) [0132.0101](#) [1807.1108](#) [1831.3402-02](#) [1801.6122-00](#) [01881.1104-01](#)